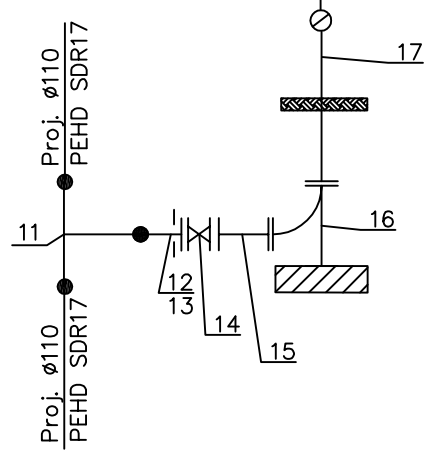
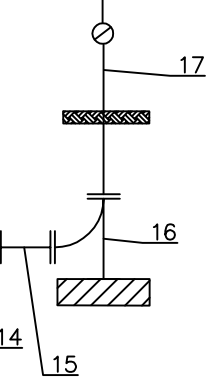


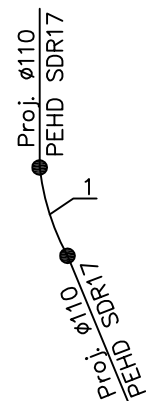
T24,
T26,



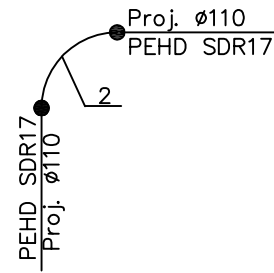
HN15,HN15,



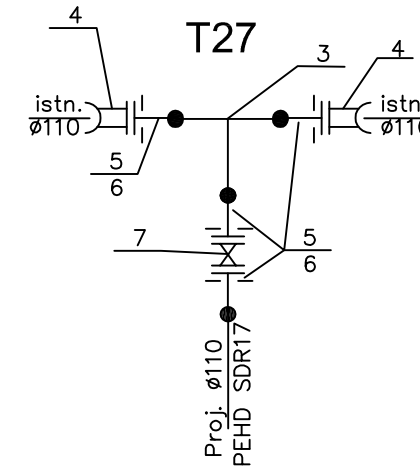
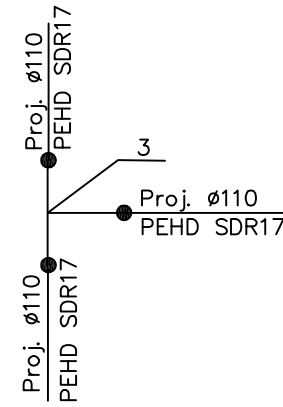
PZ71,
PZ72



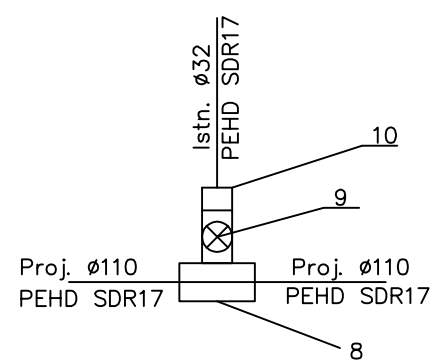
PZ73, PZ74



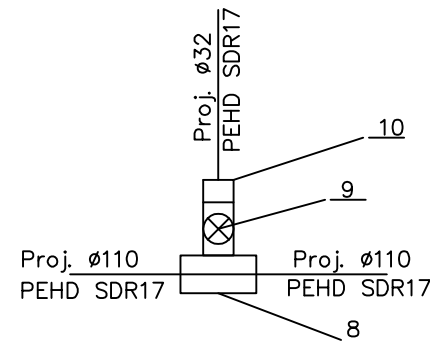
T25



N81



N82, N83,N84,N85,N86



- | | |
|---|----------|
| 1 - Łuk 22.5° Ø110 PEHD SDR17 | - 2 szt. |
| 2 - Kolano 90° Ø110 PEHD SDR17 | - 2 szt. |
| 3 - Trójnik Ø110 PEHD SDR17 | - 1 szt. |
| 4 - Kształtka połączeniowa uniwersalna typu WAGA DN 100 prod. Hawle, nr kat. 7992 | - 2 szt. |
| 5 - Tuleja kołnierzowa DN100 PEHD SDR17 PN10 | - 4 szt. |
| 6 - Kołnierz luźny ocynkowany DN100 PN10 | - 4 szt. |
| 7 - Zasuwa kołnierzowa typ E2 DN100 PN10 prod. HAWLE nr kat. 4700 E2 | - 1 szt. |
| 8 - Opaska do nawiercania typu Hawex Ø110 z odejściem 2" prod. Hawle nr kat. 5270 | - 6 szt. |
| 9 - Kombinacyjna zasufa do nawiercania ISO Dn 1" z gwintem zewn. 2" i gwintem przyłączeniowym 1 1/2" prod. Hawle nr kat. 7800 | - 6 szt. |
| 10 - Złączka przyłączeniowa ISO z gwintem wewn. 1 1/2" i złączką zaciskową do rur PEHD Ø32 prod. Hawle nr kat. 7800 | - 6 szt. |
| 11 - Trójnik redukcyjny Ø110/90 PEHD SDR17 | - 2 szt. |
| 12 - Tuleja kołnierzowa DN80 PEHD SDR17 PN10 | - 2 szt. |
| 13 - Kołnierz luźny ocynkowany DN80 PN10 | - 2 szt. |
| 14 - Zasuwa kołnierzowa E2 DN80 PN10 prod. HAWLE nr kat.4700 | - 2 szt. |
| 15 - Kształtka żeliwna FF DN80 L=dost. na budowie (min. 500mm) | - 2 szt. |
| 16 - Kształtka żeliwna N DN80 | - 2 szt. |
| 17 - Hydrant nadziemny DN80 typ H4 prod. Hawle nr kat. 5053H4 | - 2 szt. |

<p style="text-align: center;">PIWIS ZAKŁAD PROJEKTOWANIA I WYKONAWSTWA tel./fax. (077)4546533 e-mail: piwis@mik.pl</p>			
TYTUŁ PROJEKTU	PROJEKT WYMIANY AZBESTOWYCH RUR WODOCIĄGOWYCH W DŁUGOMIŁOWICACH	STADIUM P. W.	
OBIEKT	SIEĆ WODOCIĄGOWA		
ADRES	OBREB DŁUGOMIŁOWICE, GMINA REŃSKA WIEŚ	BRANŻA	DATA
NAZWA RYSUNKU	SCHEMAT MONTAŻOWY WEZŁÓW - ETAP 2	SANITARNA	03.2012
FUNKCJA	ZESPÓŁ PROJEKTOWY	NR UPR.	PODPIS
PROJEKTOWAŁ	inż. Zdzisław Czuczvara	6/89/Op	
OPRACOWAŁ	mgr inż. Adrian Oliwa		
SPRAWDZIŁ	mgr inż. Grażyna Jurowicz	350/94/Op	
KIER.PRACOWNI	inż. Zdzisław Czuczvara	6/89/Op	
INWESTOR	URZĄD GMINY REŃSKA WIEŚ ul. Pawłowicka 1 47 - 208 Reńska Wieś	SKALA -	NR RYSUNKU 3.2