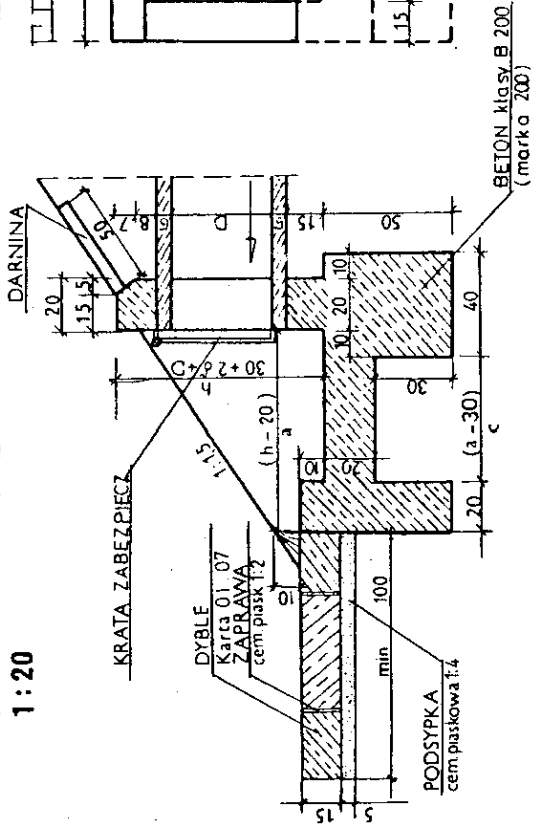


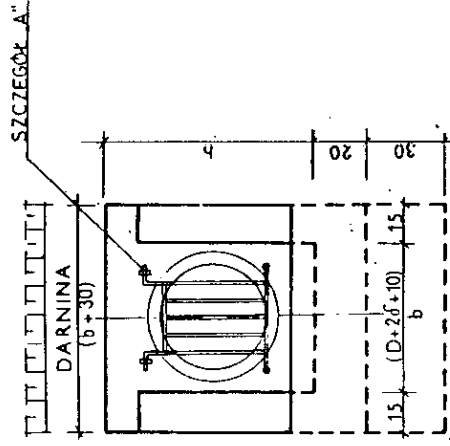
02.16

cm

PRZEKRÓJ PODŁUŻNY
1:20



WIDOK OD CZOŁA



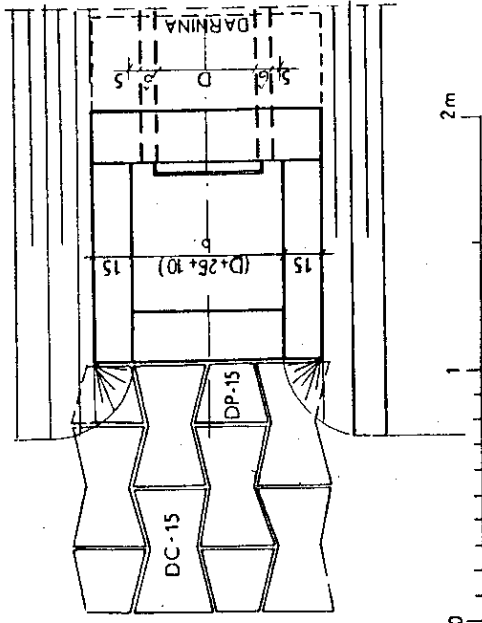
MATERIAŁY na 1 wylot

Symbol	beton	dyble	siły	darnina
cm	m ³	kg	kg	m ²
40	0,59	2,42	2,42	0,4
50	0,73	2,90	2,90	0,5
60	0,90	4,11	4,11	0,56
80	1,17	6,29	6,29	0,68

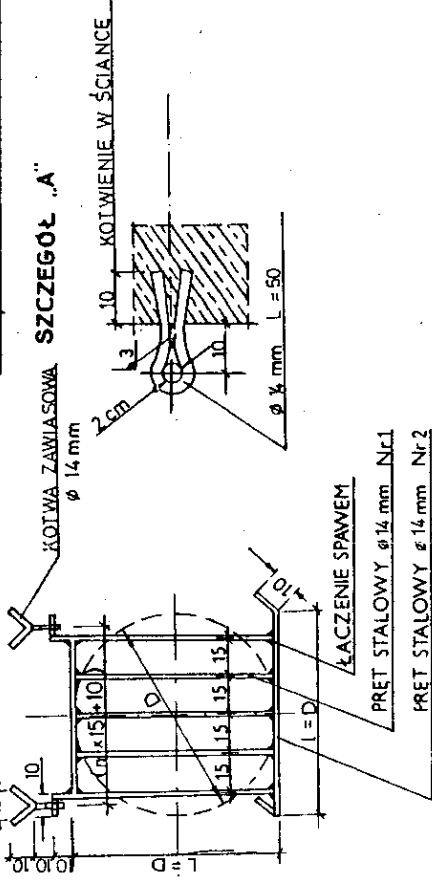
WYMIARY w cm

D/φ	h	a	b	c	dlug. przew. nr 2
40/4,2	78,2	87	58	62	40/3 80
50/5,0	90	105	70	80	50/3 90
60/5,8	102	123	82	98	60/4.100
80/7,4	125	157	105	132	80/5 120

WIDOK Z GÓRY
1:20



KRATA ZABEZPIECZAJĄCA



SZCZEGÓŁ „A”



Transprojekt

KANALIZACJA DESZCZOWA

WYLOT KOLEKTORA

RYSunEK ADAPTOWANY Z KATALOGU POWTARZALNYCH ELEMENTÓW DROGOWYCH

JEDNOSTKA PROJEKTOWA PROWADZĄCA:
USŁUGI PROJEKTOWE MGR INŻ. ELŻBIETA KURZEWSKA
UL. GOZDZIKÓW 45, 47-224 KĘDZIERZYN-KOŹLE

USŁUGI PROJEKTOWE

MGR INŻ. JERZY PIĘTA 47-220 KĘDZIERZYN-KOŹLE AL. JANA PAWŁA II 4 TEL.48-340-55

IMIE I NAZWISKO

MGR INŻ. JERZY PIĘTA

PRZEKROJE

UR. BUD. 279/89/Op

NAZWA RYSUNKU

KANALIZACJA DESZCZOWA

WYLOT KDWI – KONSTRUKCJA.

NR RYS.

S-08A

DATA

12.2012

SKALA

1:25

NR ZLECENIA

RYSunEK JEST WŁASNOŚCIĄ ZAKŁADU USŁUGI PROJEKTOWE JERZY PIĘTA

NIE WOLNO GO REPRODUKOWAĆ I UDOSTĘPNIAC STRONIE TRZECIEJ BEZ NASZEJ ZGODY NA PIŚMIE.