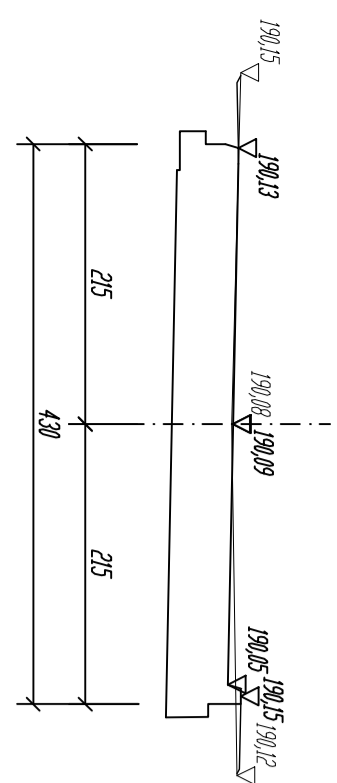
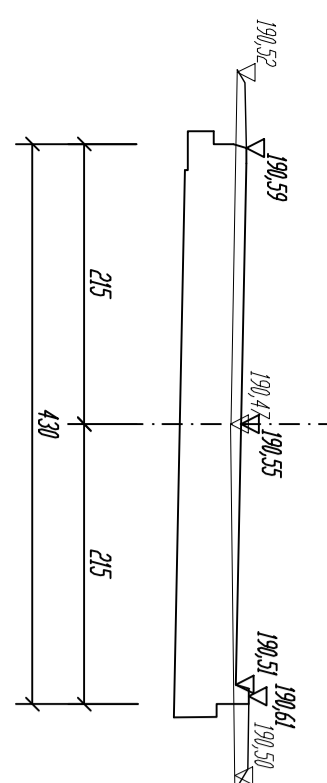


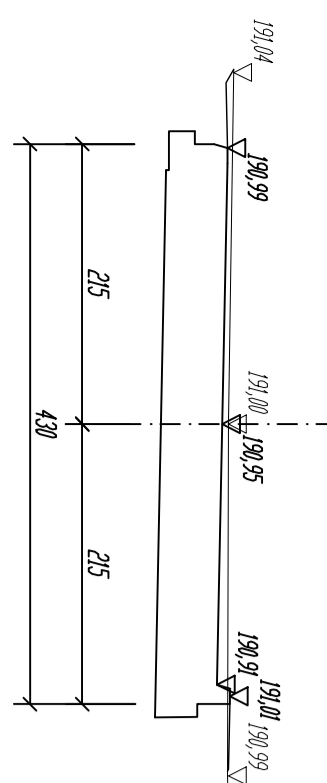
1. km 0+004,00



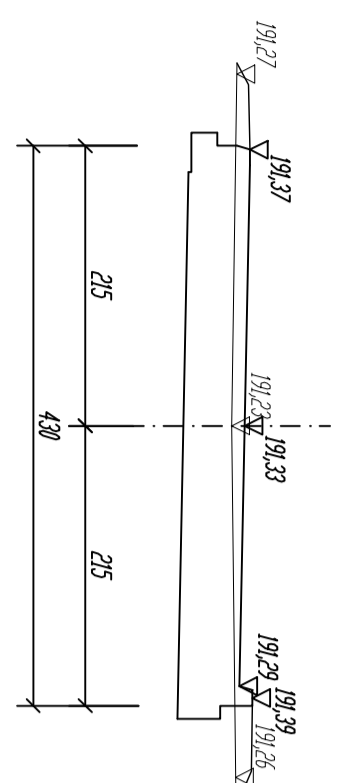
2. km 0+026,00



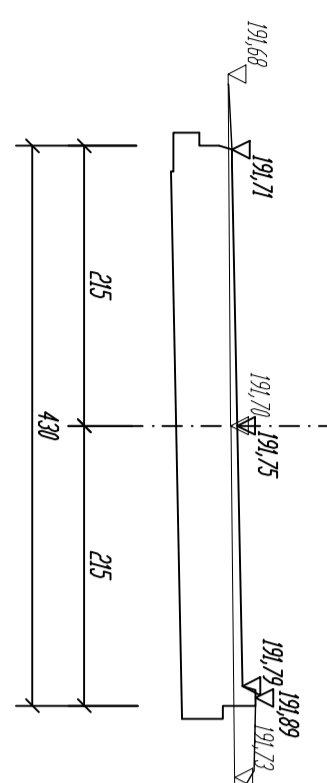
3. km 0+046,00



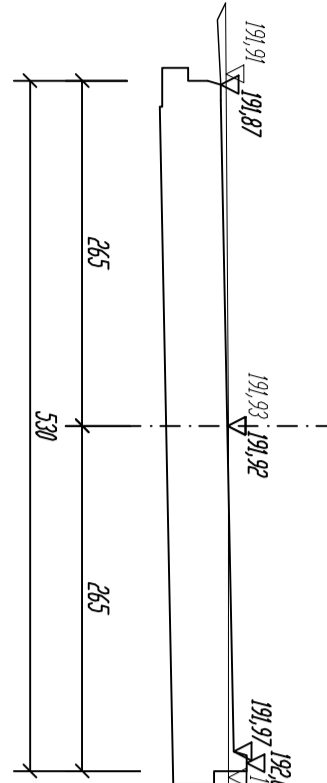
4. km 0+065,00



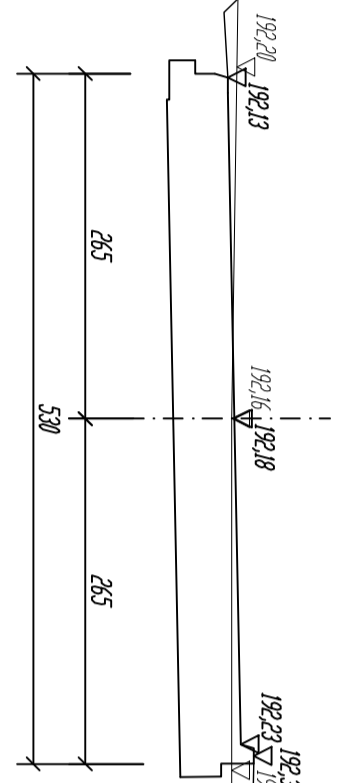
5. km 0+086,00



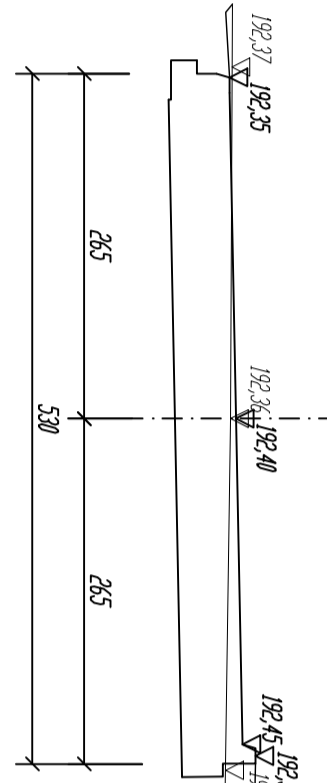
6. km 0+099,00



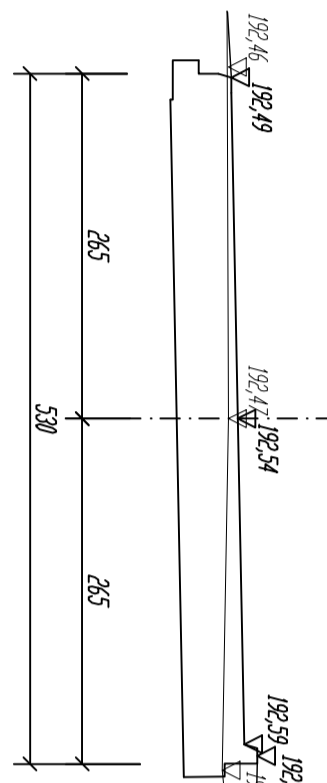
7. km 0+119,00



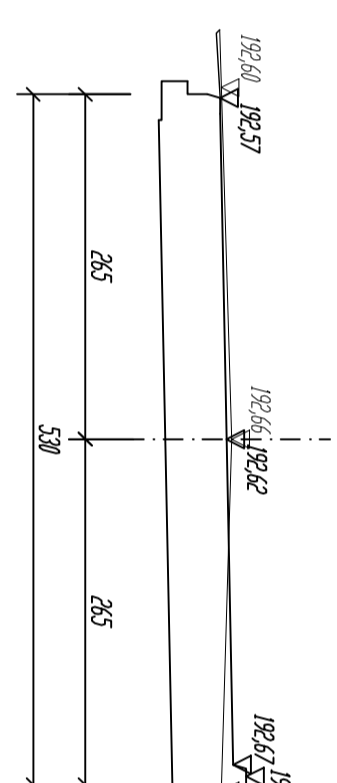
8. km 0+136,00



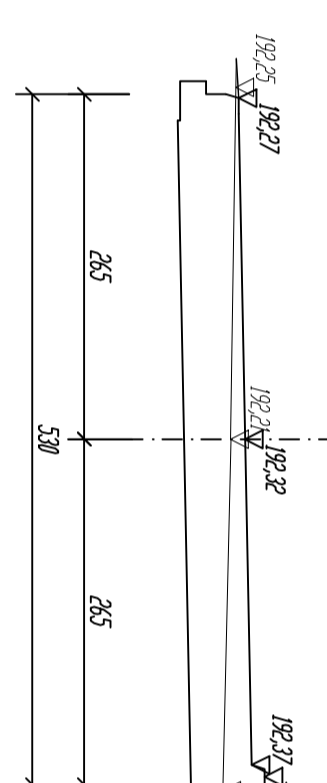
9. km 0+180,00



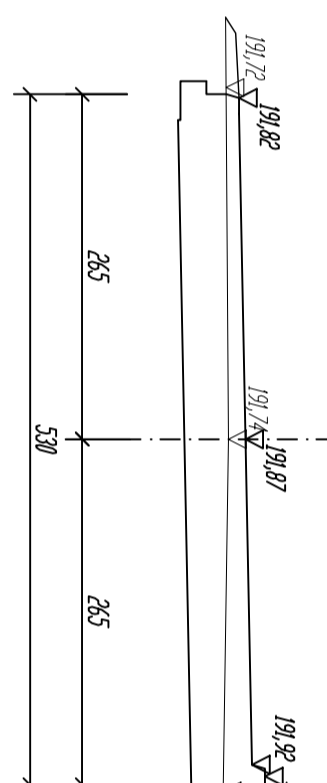
10. km 0+217,00



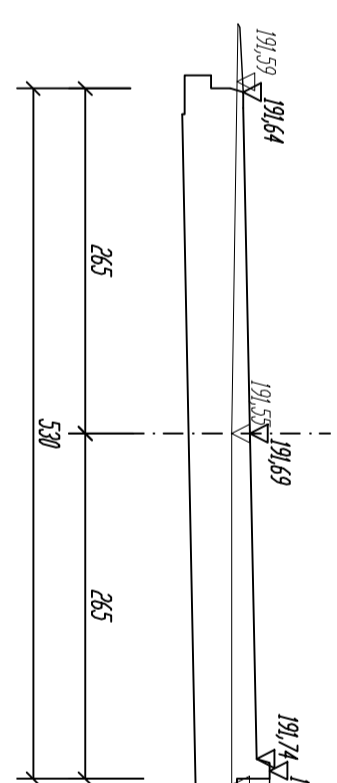
11. km 0+262,00



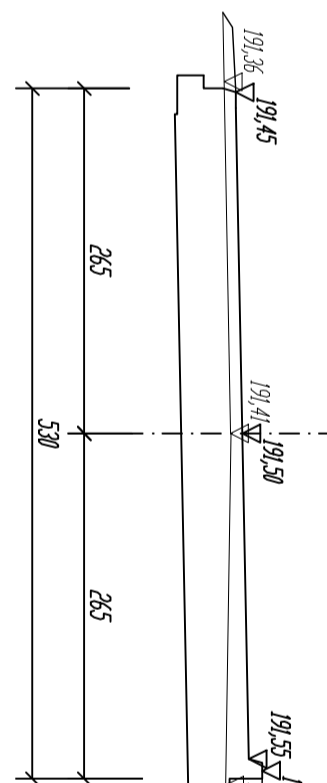
12. km 0+324,00



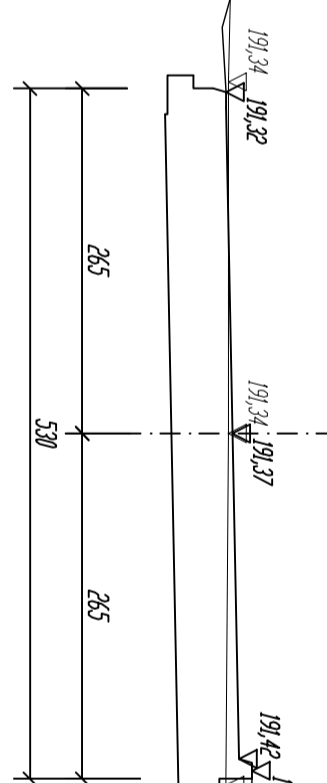
13. km 0+349,00



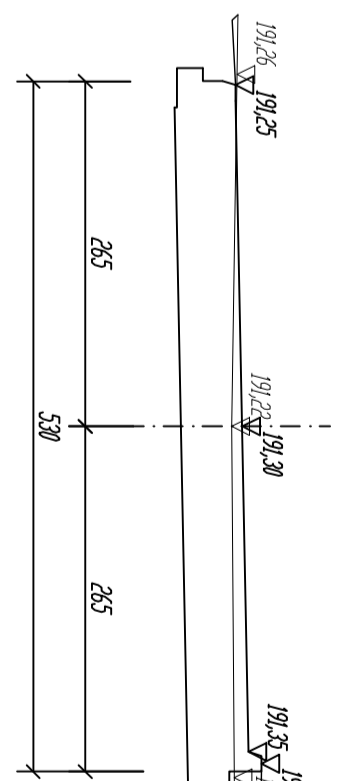
14. km 0+409,00



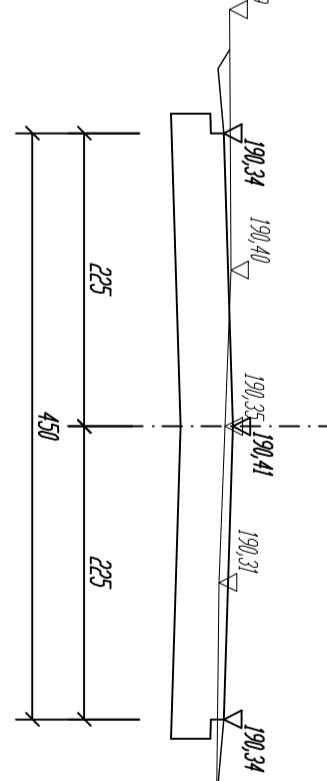
15. km 0+454,00



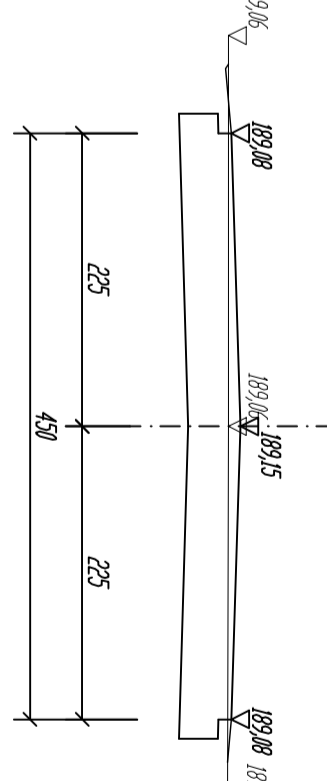
16. km 0+478,50



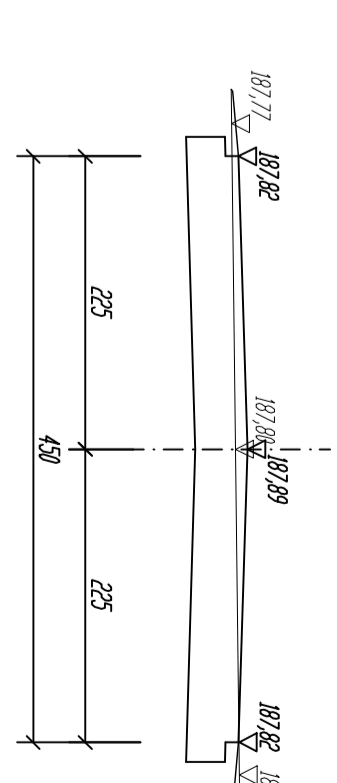
17. km 0+548,00



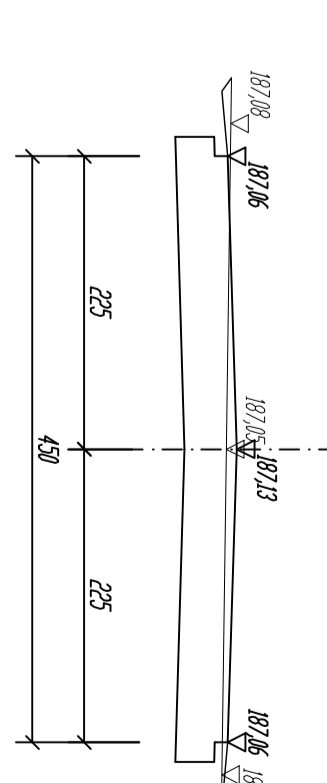
18. km 0+588,00



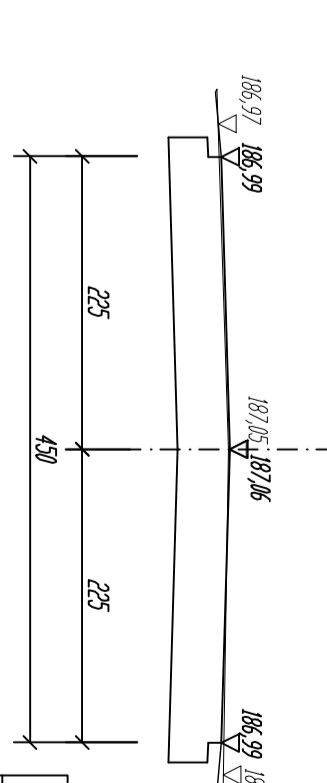
19. km 0+625,00



20. km 0+660,00



21. km 0+670,00



INWYKATOR
 GMINA RENSKA WIEŚ
 47-208 Rensko Wesołe ul. Powiśnicza 1
 USŁUGI PROJEKTYWNE I WARTOŚĆ BUDOWLANĄ
 ul. Rydzanów 4, 60-500 Wąbrzeźno
 ul. Szymanki 15, 60-500 Wąbrzeźno
 REMONT DRÓG GMINNYCH – UL. LISNIA OKR. 107672 ID
 DRĄŻ UL. GOSIĘCIEŃSKA OKR. 107673 ID, W POKRZYWIŃCACH
 PRZEKROJE PODPRZECZNE

Autor	inż. Ryszard Wurmbski	Skala	1:100
			5/1