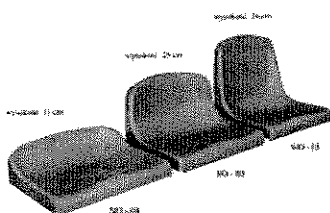


## Krzesła dla trybun i widowni sportowych



W ofercie produkcyjnej naszej firmy, znajdują się wysokiej jakości krzesła służące do wyposażania widowni obiektów użyteczności publicznej w szczególności trybun sportowych.

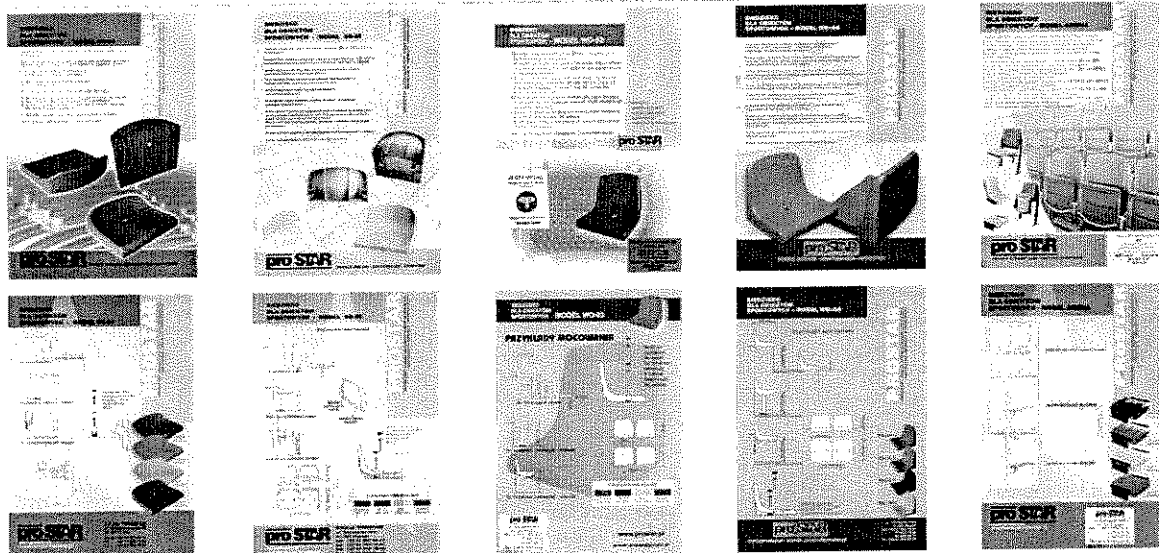
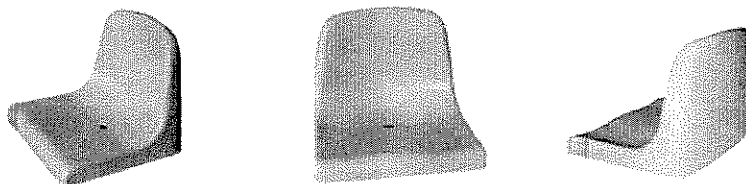
Poprzez ciągle rozwijanie i tworzenie nowych typów siedzisk dla obiektów sportowych, wzbogacamy ich ofertę o nowe modele, różniące się między sobą pewnymi cechami konstrukcyjnymi, zapewniającymi spełnianie określonych funkcji użytkowych, oczekiwanych przez klientów.

Krzesła produkowane są z wysokiej jakości stabilizowanego tworzywa, barwionego w masie, odpornego na warunki atmosferyczne i posiadają wszystkie wymagane atesty dotyczące trudnopalności, toksyczności i wytrzymałości.

Ważną cechą wszystkich naszych siedzisk, jest ich bezpośredni sposób mocowania za pomocą śrub do stopni betonowych lub metalowych konstrukcji trybun, bez konieczności stosowania pośrednich elementów łącznych np. "metalowych łapek". Oferowane przez naszą firmę rozwiązanie jest nowoczesnym i funkcjonalnym sposobem mocowania siedzisk, stosowanym dzisiaj w Europie przez wszystkich najlepszych, czołowych producentów krzeseł dla widowni obiektów sportowych.

**N O W O Ś Ć**

Krzesełko typ WO-06 z podwójną tylną ścianą oparcia



[kliknij na wybranym zdjęciu, aby powiększyć]

### siedzisko typ NO-04

- niskie 11 cm oparcie,
- solidna spódnia konstrukcja wsporcza z dodatkowymi żebrowymi wzmocnieniami pod siedziskiem,
- oparcie z podwójną wzmocnioną tylną ścianą, dodatkowo zabezpieczającą przed wrzucaniem śmieci pod krzesło przy zamocowaniu do betonowych stopni,
- odpływ nadmiaru wody | miejsce na metalowy nitowany numer

### siedzisko typ SO-05

- średnie 25 cm oparcie,
- solidna spódnia konstrukcja wsporcza pod siedziskiem,
- mocne oparcie, zamknięte w tylnej dolnej płaszczyźnie,

• dodatkowo zabezpieczające przed wrzucaniem śmieci pod krzesło przy zamocowaniu do betonowych stopni ,

- odpływ nadmiaru wody i miejsce na metalowy nitowany numer

#### siedzisko typ WO-03

- wysokie 36 cm. oparcie ,
- solidna spodnia konstrukcja wsporcza pod siedziskiem ,
- wygodne wysokie oparcie „układające” się do pleców
- utrudnione wrzucanie śmieci pod siedzisko przy zamocowaniu do betonowych stopni ,
- odpływ nadmiaru wody i miejsce na metalowy nitowany numer

#### siedzisko typ WO-06

- wysokie 32 cm oparcie ,
- solidna spodnia konstrukcja wsporcza pod siedziskiem ,
- oparcie z podwójną wzmocnioną tylną ścianą , zabezpiecza przed wrzucaniem śmieci pod krzesło przy zamocowaniu do betonowych stopni ,
- odpływ nadmiaru wody i miejsce na metalowy nitowany numer

#### krzesło typ Arena

- wysokie 42 cm oparcie ,
- super wytrzymałe , wykonane techniką rozdmuchu elementy siedziska i oparcia z wewnętrzną komorą powietrzną i żebrowymi zewnętrznymi wzmocnieniami ,
- instalowane w wersji ze składanym oparciem do trybun rozsuwanych lub do wyposażania widowni w krzesła z grawitacyjnie podnoszonym siedziskiem .

## Zobacz nasze różne realizacje

[Strona główna](#) | [Trybuny sportowe](#) | [Krzesła dla trybun i widowni sportowych](#) | [Nagrody i wyróżnienia](#) | [Kontakt](#)

© 2008 Prostar & tworzenie stron [www.mornel.com](http://www.mornel.com) | [Polityka Prywatności](#)

## Karta techniczna urządzenia



**Temat/Nazwa:**  
Stół do tenisa stołowego

**Utworzenie:**  
2010-03-30

**Symbol:**  
3250

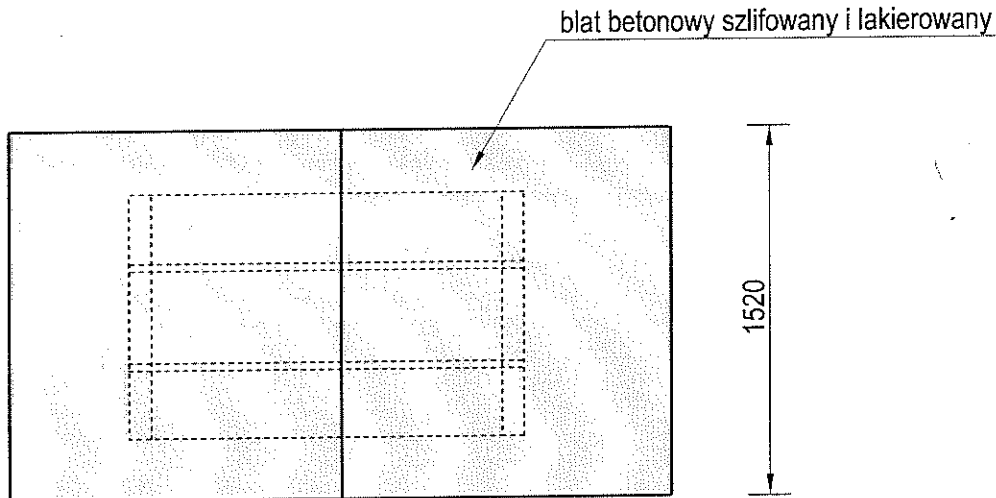
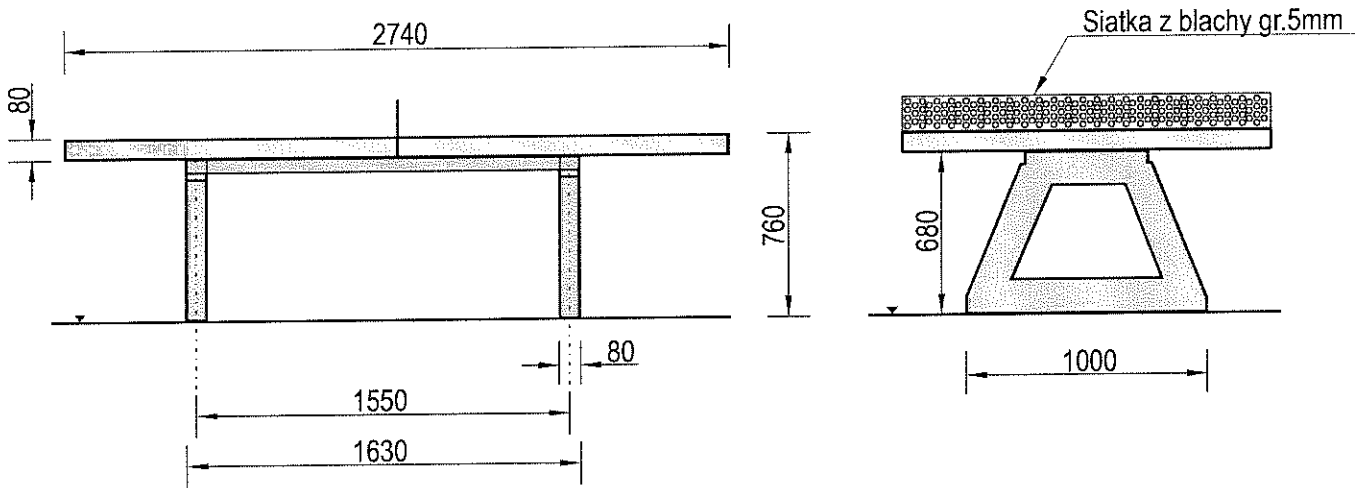
**Przeznaczenie:**  
Sportowe

**Skala:**  
1:30

**Materiał:**  
Stal, beton, plastik

**Waga:**  
668kg

**Uwagi:**  
Do postawienia



## Charakterystyka urządzenia

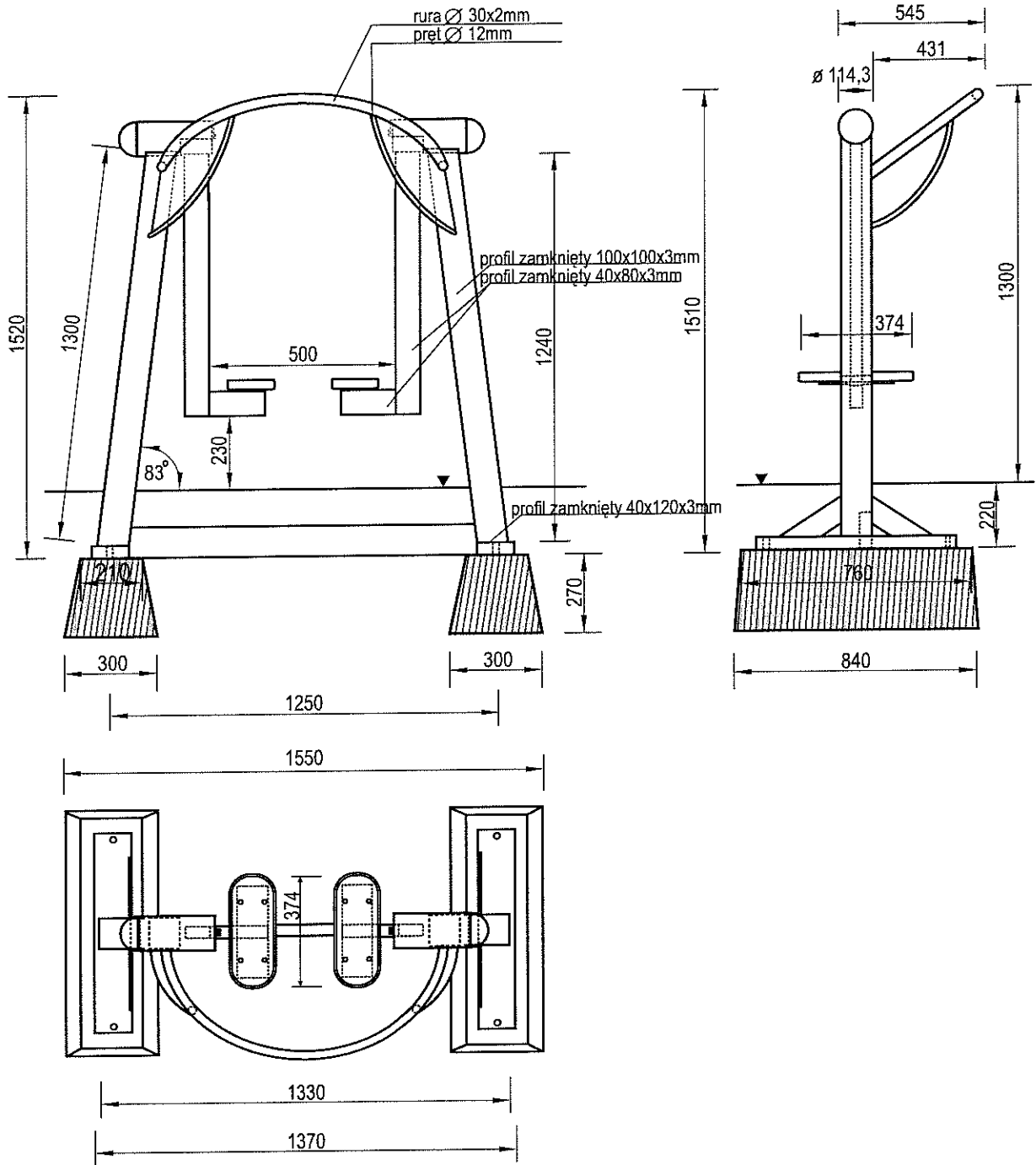
- Blat stołu wykonany z wysokogatunkowego betonu z kruszywem ozdobnym, szlifowany i lakierowany
- Siatka do gry wykonana z blachy stalowej gr.5 mm
- Całość urządzenia usztywniona jest dwoma kątownikami stalowymi o wymiarach 75x50x1630mm
- Wszystkie elementy stalowe w urządzeniu ocynkowane są metodą ogniową
- Blat stołu po obwodzie chroni listwa aluminiowa, nadająca elegancki wygląd i zapobiegająca obiciom
- Urządzenie posiada Certyfikat na zgodność z normą PN-EN 1510

**UWAGA ! Urządzenie należy wykorzystywać wyłącznie zgodnie z jego przeznaczeniem.**

# Karta techniczna urządzenia



<b>Temat/Nazwa:</b> Biegacz	<b>Utworzenie:</b> 2012-12-04	<b>Symbol:</b> 21700,21709	<b>Przeznaczenie:</b> Sportowe	<b>Skala:</b> 1:20
<b>Materiał:</b> Elementy i rury stalowe, beton, plastik	<b>Waga:</b> 320kg	<b>Uwagi:</b>		



## Charakterystyka urządzenia

- Konstrukcja urządzenia wykonana jest z profili 100x100x3, 120x40x3, 80x40x3mm
- Uchwyty wykonane z rury  $\varnothing$  30x2 mm
- Praca urządzenia oparta na bezobsługowych przegubach stalowo-gumowych nie wymagających konserwacji
- Całość urządzenia zabezpieczona antykorozyjnie
- W komplecie znajdują się prefabrykaty betonowe ułatwiające montaż w gruncie

**UWAGA !** Korzystanie z urządzenia przez dzieci może mieć miejsce tylko i wyłącznie pod nadzorem dorosłych.



Temat/Nazwa:

Narciarz biegowy

Utworzenie:

2012-12-02

Symbol:

21550,21559

Przeznaczenie:

Sportowe

Skala:

1:30

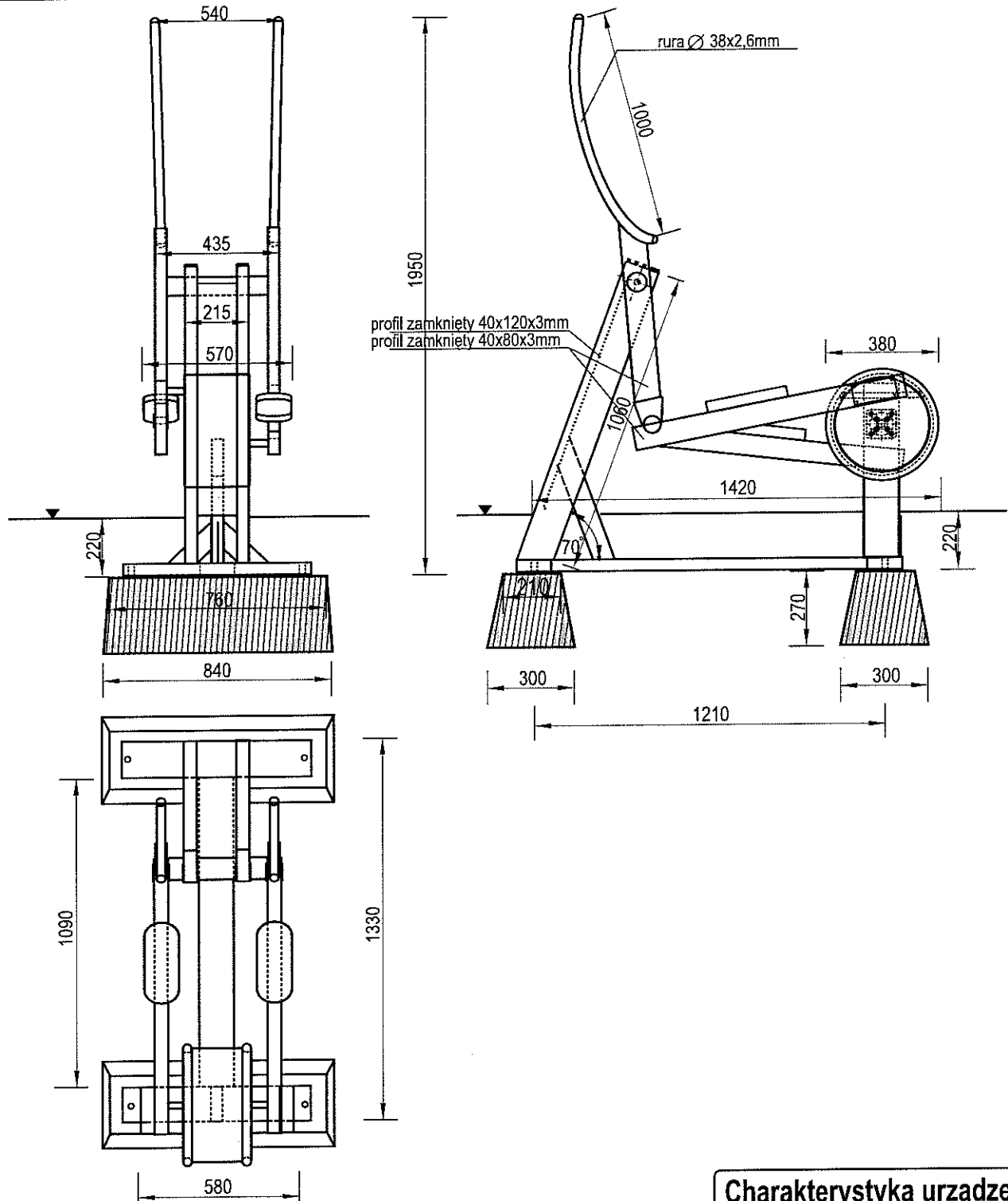
Materiał:

Elementy i rury stalowe, beton, plastik

Waga:

350kg

Uwagi:



## Charakterystyka urządzenia

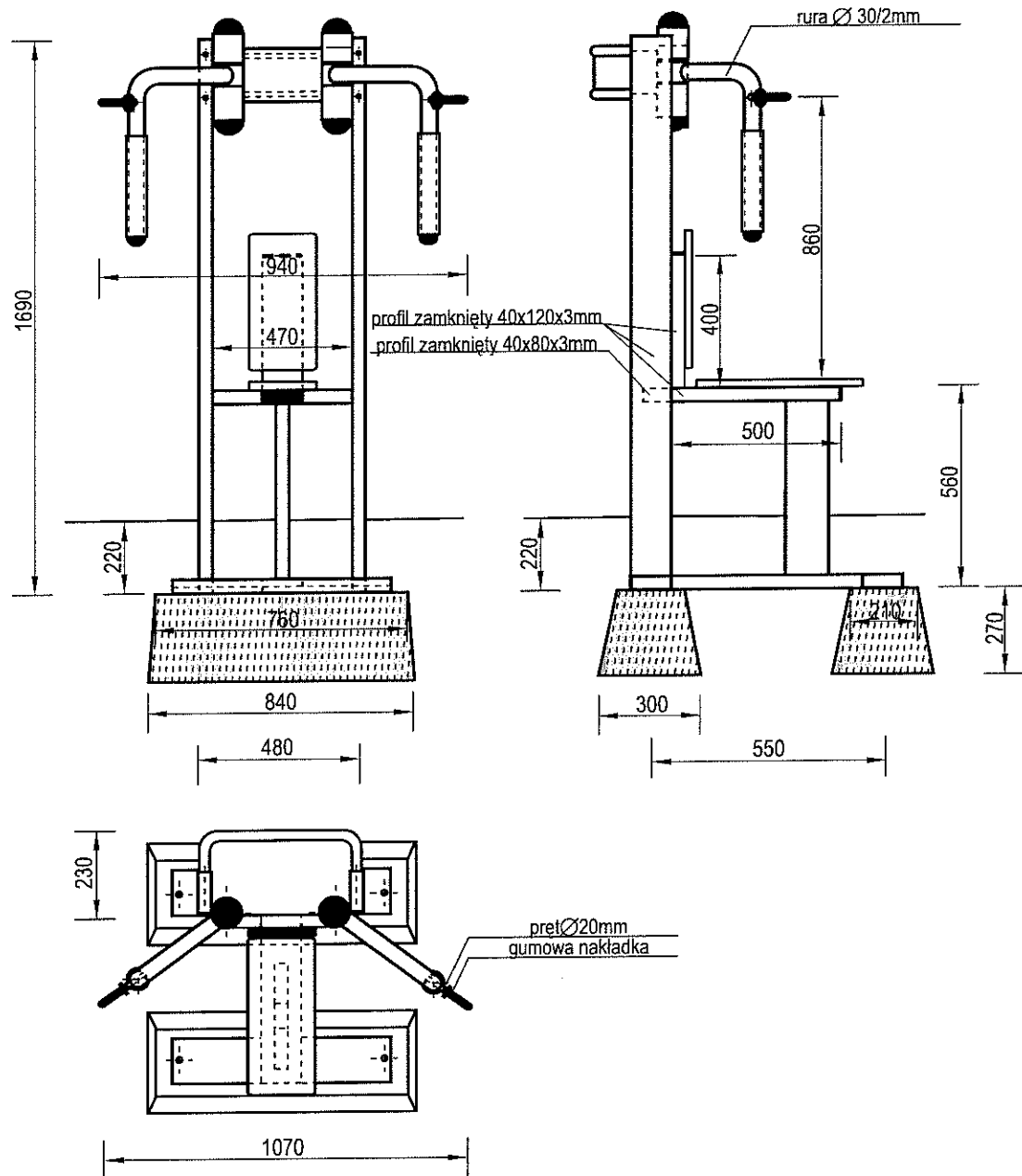
- Konstrukcja urządzenia wykonana jest z profili 120x40x3mm oraz 80x40x2,6mm
- Uchwyty urządzenia wykonane z rury  $\varnothing$ 30x2mm w kształcie łuków
- Praca urządzenia oparta na łożyskach nie wymagających konserwacji
- Całość urządzenia zabezpieczona antykorozyjnie.
- W zestawie znajdują się prefabrykaty betonowe ułatwiające montaż w gruncie

**UWAGA !** Korzystanie z urządzenia przez dzieci może mieć miejsce tylko i wyłącznie pod nadzorem dorosłych.

# Karta techniczna urządzenia



Temat/Nazwa: <b>Motył</b>	Utworzenie: <b>2012-12-02</b>	Symbol: <b>21250,21259</b>	Przeznaczenie: <b>Sportowe</b>	Skala: <b>1:20</b>
Materiał: <b>Elementy i rury stalowe, beton, plastik</b>	Waga: <b>330kg</b>	Uwagi:		



## Charakterystyka urządzenia

- Konstrukcja urządzenia wykonana jest z profilu 120x40x3mm
- Ramię do ćwiczeń wykonane z rury  $\varnothing 48,3 \times 2,6\text{mm}$ , z rączkami z pręta  $\varnothing 20\text{mm}$  w osłonie gumowej
- Płynny przyrost oporu urządzenia zapewniają bezobsługowe przeguby stalowo-gumowe
- Konstrukcja posiada zabezpieczenie przed nagłym cofnięciem ramienia urządzenia
- Całość urządzenia ocynkowana ogniowo
- W komplecie znajdują się prefabrykaty betonowe ułatwiające montaż w gruncie

**UWAGA ! Korzystanie z urządzenia przez dzieci może mieć miejsce tylko i wyłącznie pod nadzorem dorosłych**



Temat/Nazwa:

Twister

Wersja:

2012-12-02

Symbol:

21050,21059

Przeznaczenie:

Sportowe

Skala:

1:20

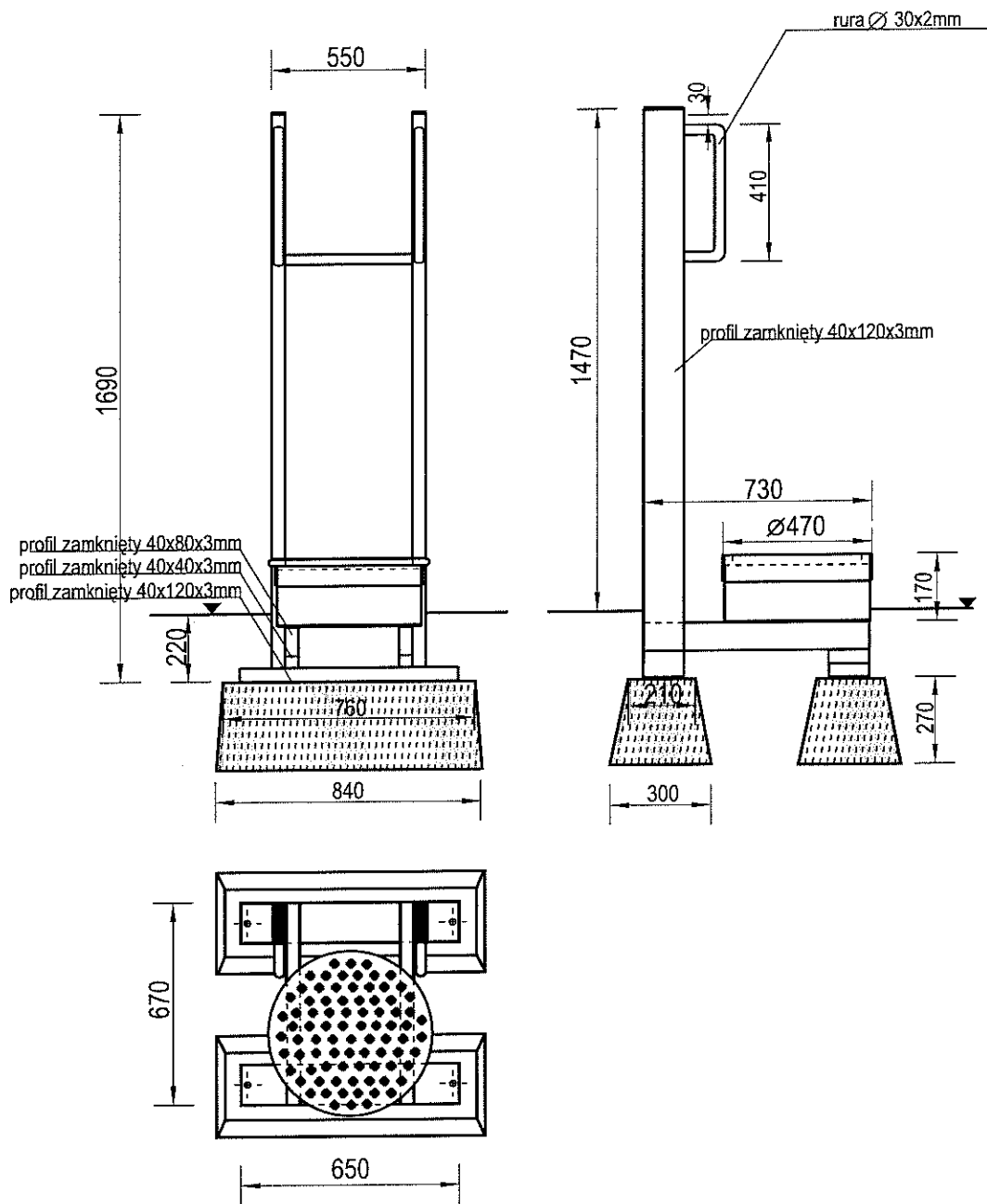
Materiał:

Elementy i rury stalowe, beton, tworzywo.

Waga:

330kg

Uwagi:



## Charakterystyka urządzenia

- Konstrukcja urządzenia wykonana jest z profilu 120x40x3mm
- Element obrotowy wykonany na bębnie  $\varnothing 470$ mm, pokryty blachą antypoślizgową
- Płynny obrót urządzenia zapewniają łożyska bezobsługowe
- Narastający opór pozwala na obrót o  $200^\circ$  co zapobiega kontuzji mięśni
- Całość urządzenia zabezpieczona antykorozyjnie
- W komplecie znajdują się prefabrykaty betonowe ułatwiające montaż w gruncie

**UWAGA !** Korzystanie z urządzenia przez dzieci może mieć miejsce tylko i wyłącznie pod nadzorem dorosłych

# Karta techniczna urządzenia



Temat/Nazwa:

Rowerek

Utworzenie:

2012-12-04

Symbol:

21750,21759

Przeznaczenie:

Sportowe

Skala:

1:20

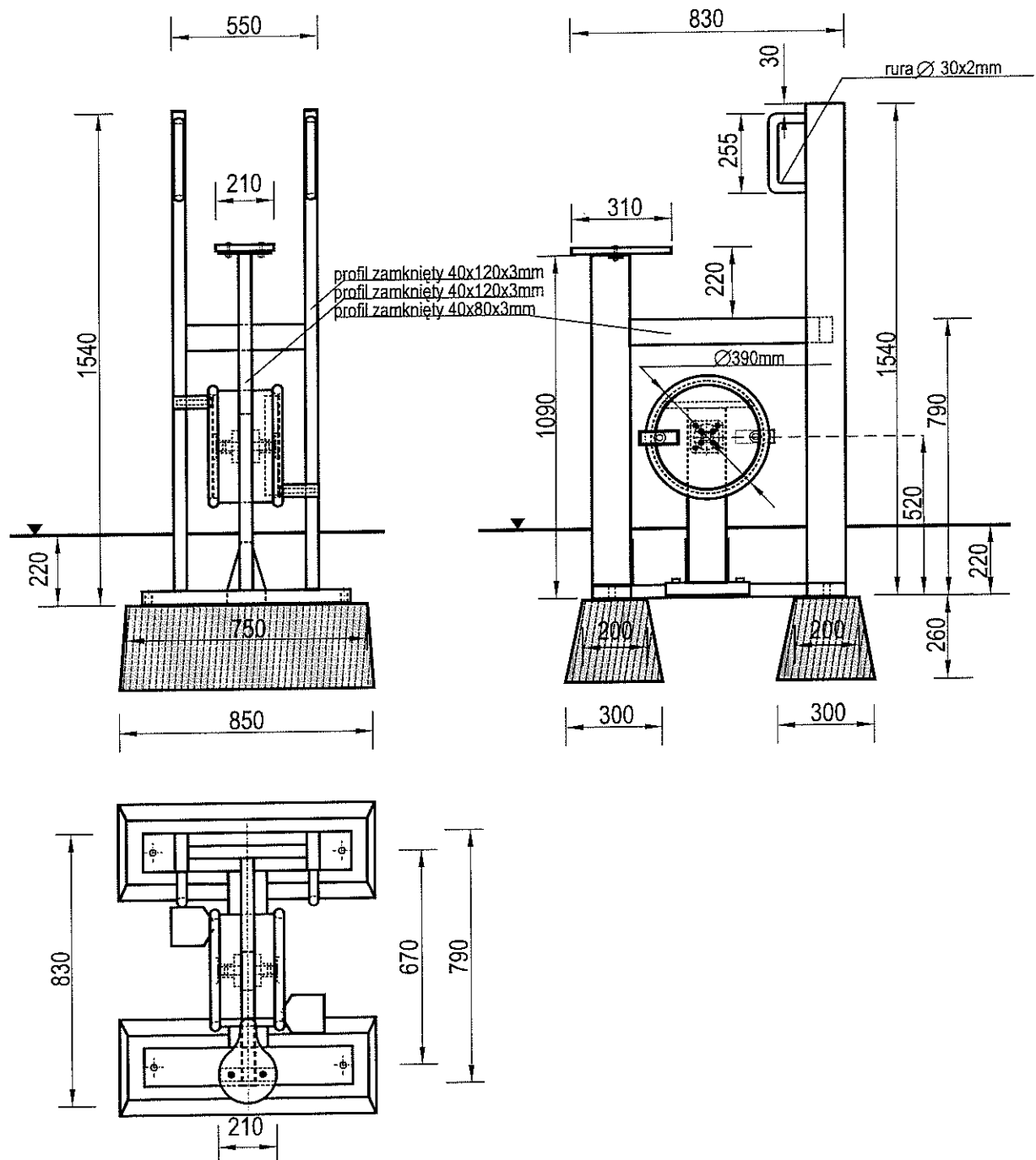
Materiał:

Elementy i rury stalowe, beton, plastik

Waga:

330kg

Uwagi:



## Charakterystyka urządzenia

- Konstrukcja urządzenia wykonana jest z profili 100x100x3, 120x40x3, 80x40x3mm
- Uchwyty wykonane z rury  $\varnothing$  30x2mm
- Praca urządzenia oparta na łożyskach, nie wymagających konserwacji
- Całość urządzenia zabezpieczona atykorozyjnie
- W komplecie znajdują się prefabrykaty betonowe ułatwiające montaż w gruncie

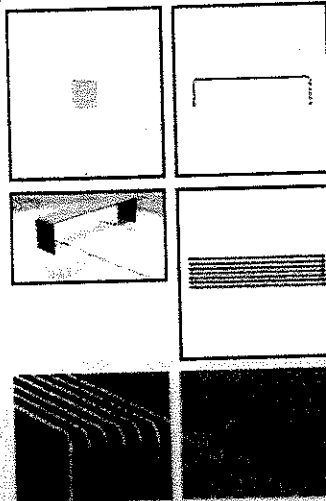
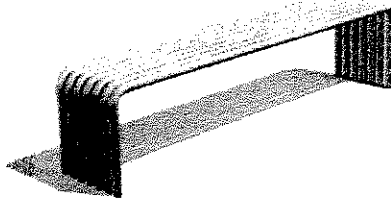
**UWAGA!** Korzystanie z urządzenia przez dzieci może mieć miejsce tylko i wyłącznie pod nadzorem dorosłych.



### 3.3.1. ŁAWECZKI ZEWNĘTRZNE, STOJAK NA ROWERY, KOSZE NA ŚMIECI

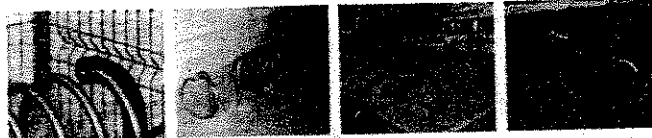
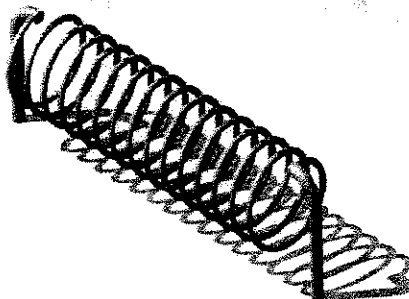
nr kat. 13-02-05

<b>Wymiary</b>	
długość	2000mm
wysokość	500mm
szerokość	4300mm
<b>Konstrukcja</b>	
rura	50mm
<b>Materiały</b>	
siedzisko:	rura 50mm
<b>Zabezpieczenia</b>	
rura:	stal nierdzewna szlifowana lub polerowana



nr kat. 07-11-01

<b>Wymiary</b>	
wysokość	430mm
długość	2000mm
szerokość	350mm
<b>Konstrukcja</b>	
rura	Ø60mm
<b>Materiały</b>	
sprężyna:	rura Ø26mm
<b>Zabezpieczenia</b>	
stal:	stal nierdzewna



nr kat. 03-05-03

<b>Wymiary</b>	
pojemność	40l
wysokość	710mm
średnica	400mm
<b>Konstrukcja</b>	
rura	140mm
<b>Materiały</b>	
kosz:	blacha perforowana
<b>Zabezpieczenia</b>	
stal:	stal nierdzewna
<b>Opcje</b>	
popełniczka - stal nierdzewna	
pokrywa wrzutowa otwierana na zawiasach	
zamek w pokrywie - klucz uniwersalny	
wkład - stal nierdzewna	

