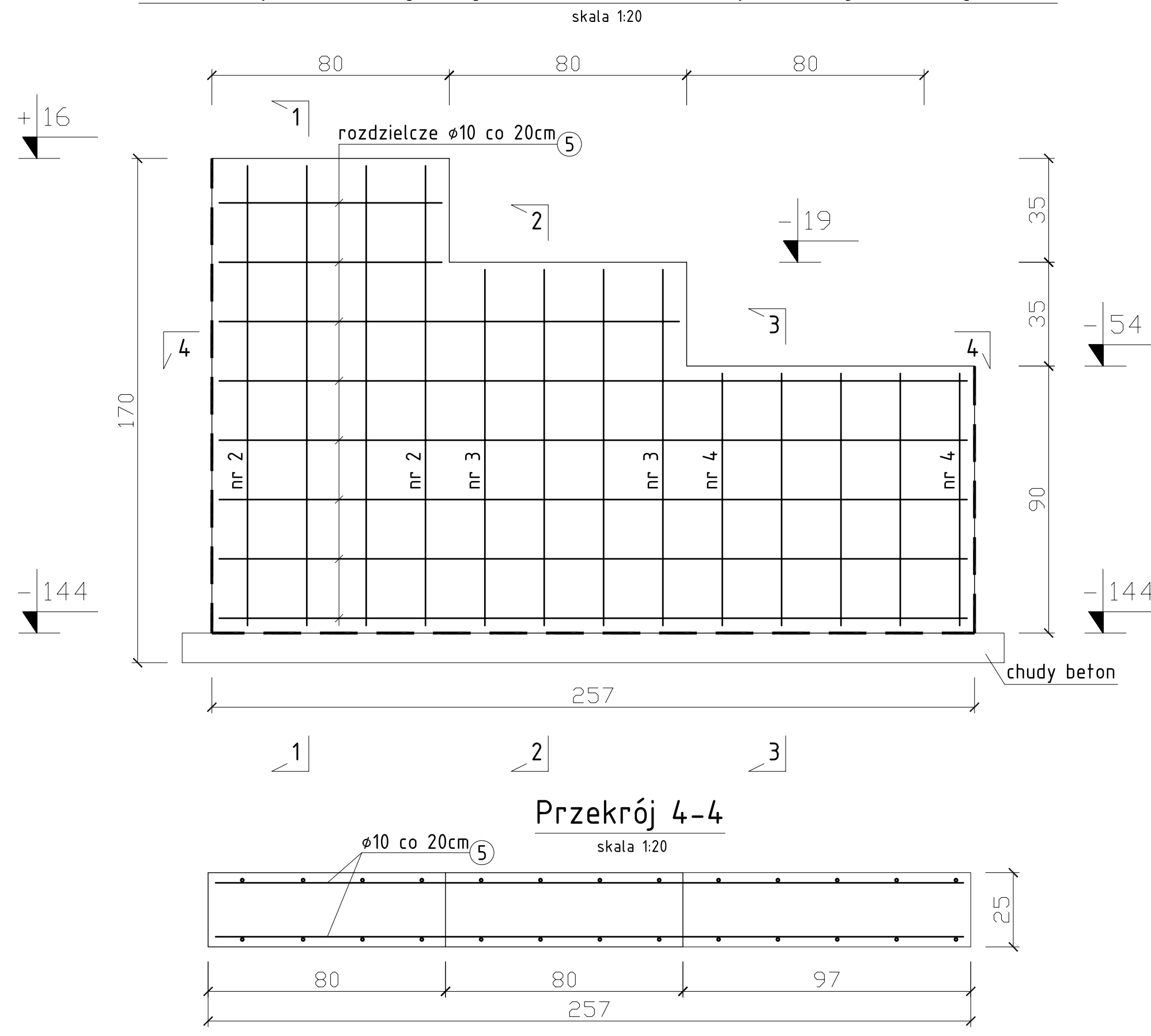
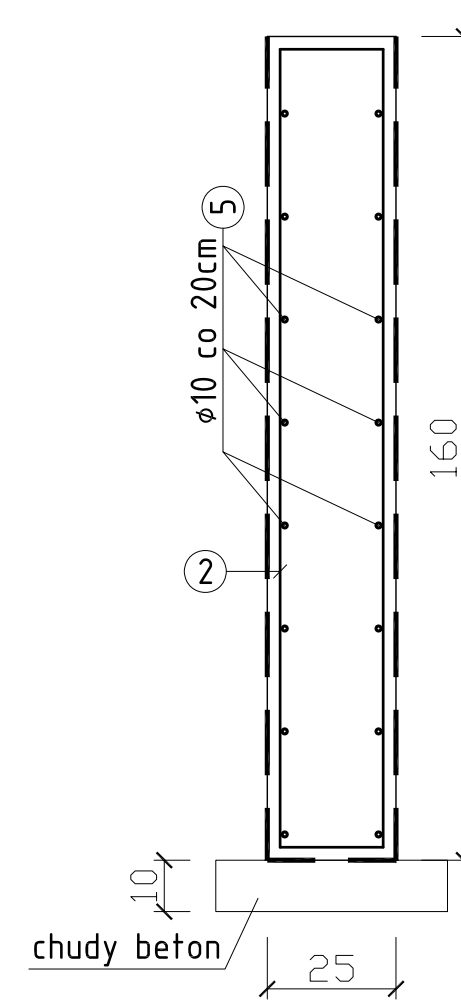


SCIANA OPOROWA SO2
- KONSTRUKCJA
skala 1:20

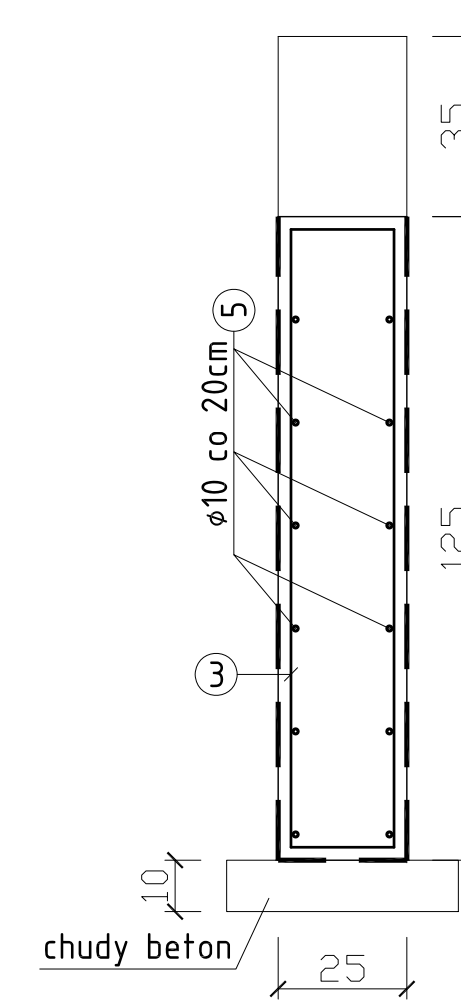
Ściana oporowa trybuny SO2 (szt. 20) - przekrój B-B (rys. K1)



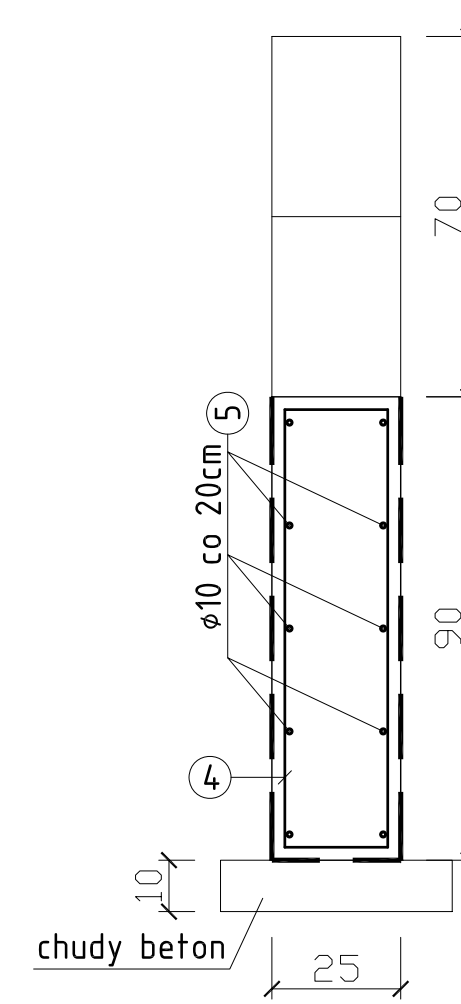
Przekrój 1-1
skala 1:20



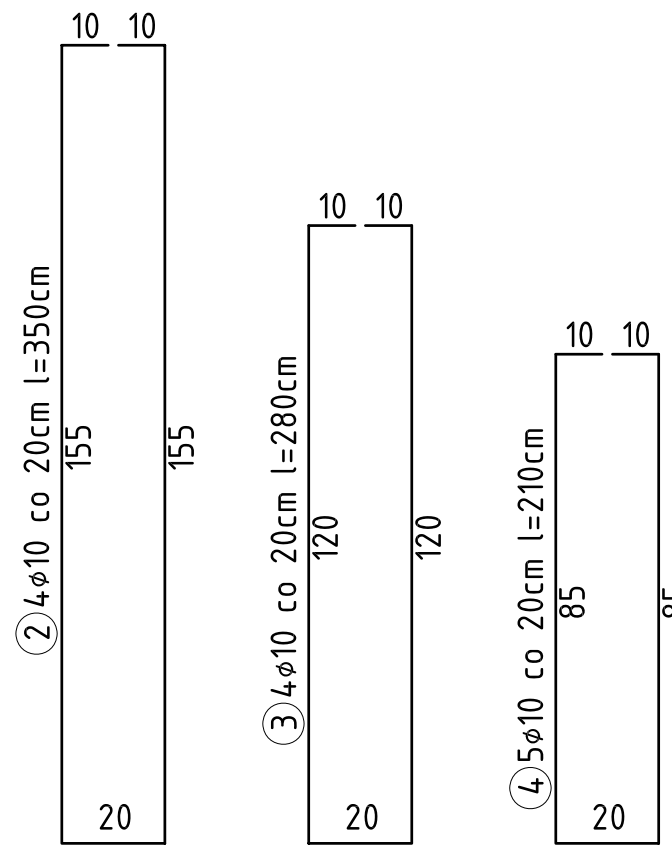
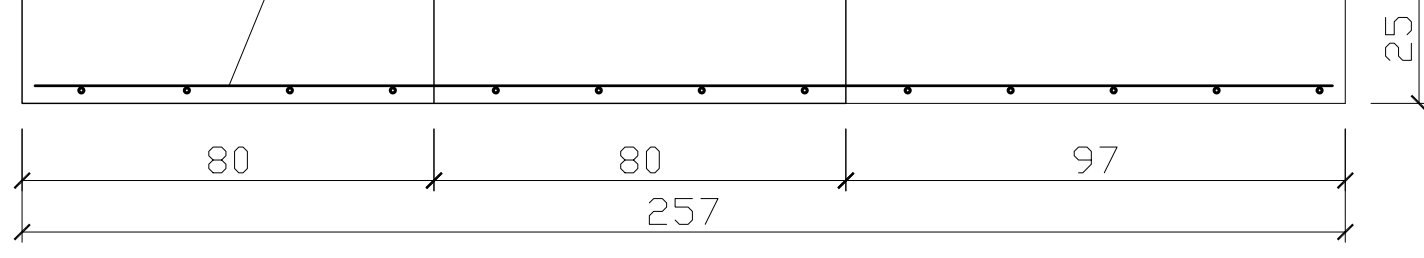
Przekrój 2-2
skala 1:20



Przekrój 3-3
skala 1:20



Przekrój 4-4
skala 1:20



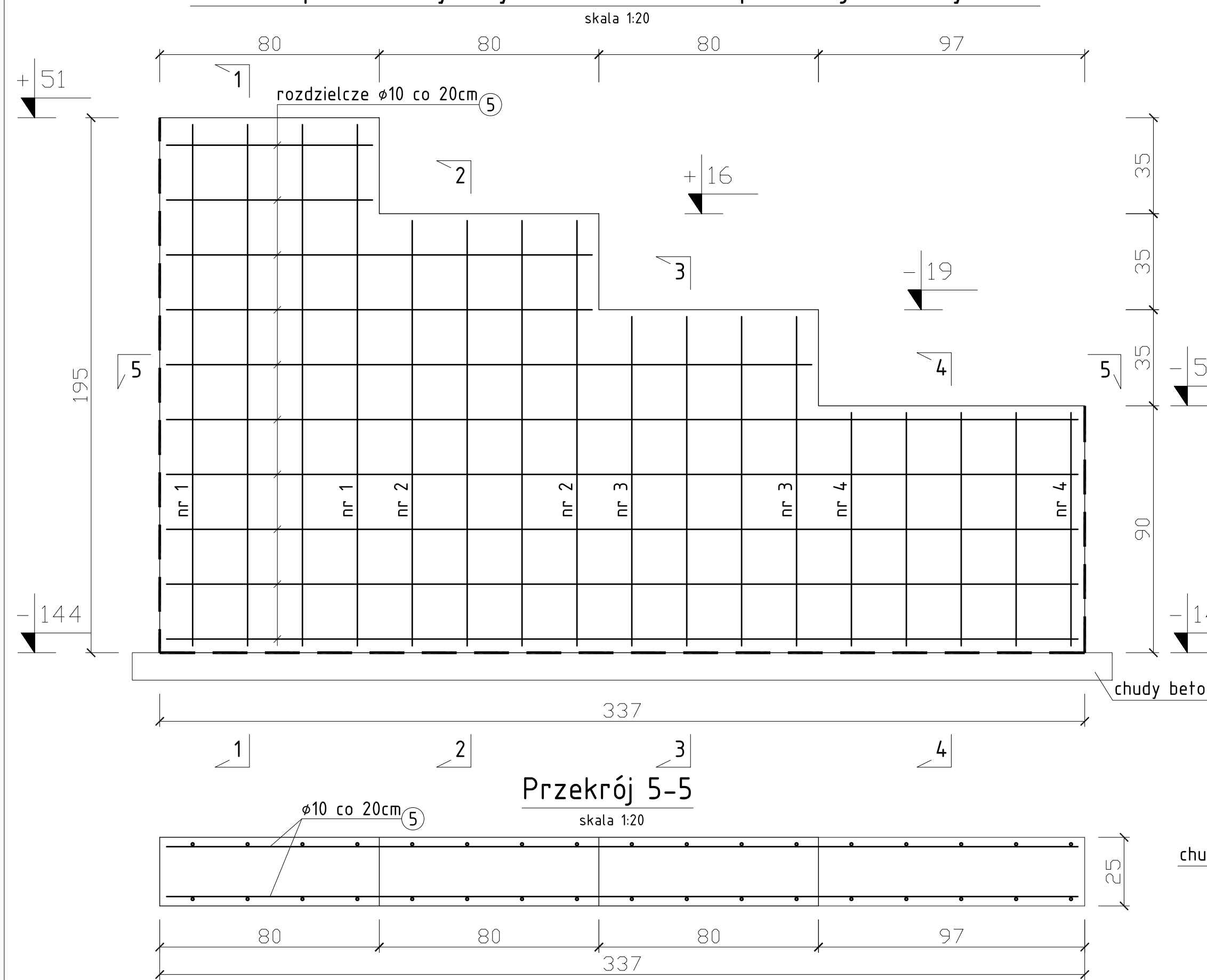
ZESTAWIENIE STALI ZBROJENIOWEJ

Nr	φ	Dt. [m]	Ilość [szt.]	Σ [m]	
				A-III	φ 10
Ściana oporowa SO2 - szt. 20					
2	10	3,50	4	14,00	
3	10	2,80	4	11,20	
4	10	2,10	5	10,50	
5	10	rozdzielcze	40,00		
Długość razem [m]				75,70	
Ciężar jednostk. [kg/m]				0,617	
Ciężar ogólny na 1 szt. [kg]				4,670	
Beton B25, W8, F160; Stal AIII Chudy beton B15					

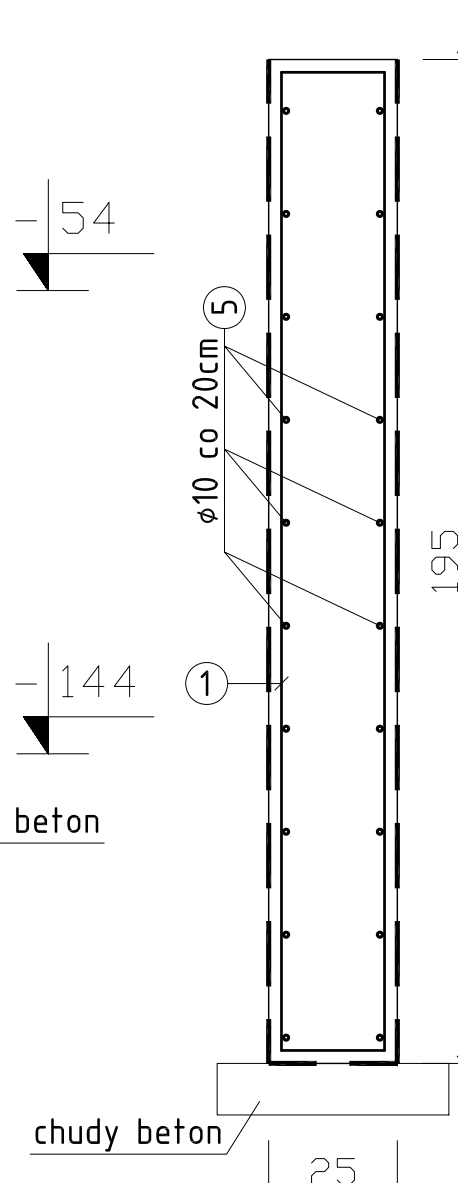
Investor: Gmina Reńska Wieś 47-208 Reńska Wieś; ul. Pawłowicka 1	Temat: ROBOTY BUDOWLANE ZWIĄZANE Z MODERNIZACJĄ BOISKA SPORTOWEGO W REŃSKIEJ WSI
Projekt: AR STUDIO projekt mgr inż. arch. ARKADIUSZ HASNY ul. Matejki 4/3, 47-220 Kępierzyn-Kolce tel.0774834063 tel.kom.0 602 622 855, e-mail arstudio@pro.onet.pl	47-208 Reńska Wieś; ul. Opolska; działka nr 248
Opracował: mgr inż. Justyna Kucharczyk	Podpis: Branża: Stadium: Projekt Budowlany
Autor: inż. Edward Kotuła	Podpis: Tytuł rysunku: ŚCIANA OPOROWA SO2 - KONSTRUKCJA
Sprawił: mgr inż. Ryszard Zeliński	Podpis: Podziałka: Data: Nr rys: 1:20 22 Wrzesień 2009 K4

SCIANA OPOROWA SO1
- KONSTRUKCJA
skala 1:20

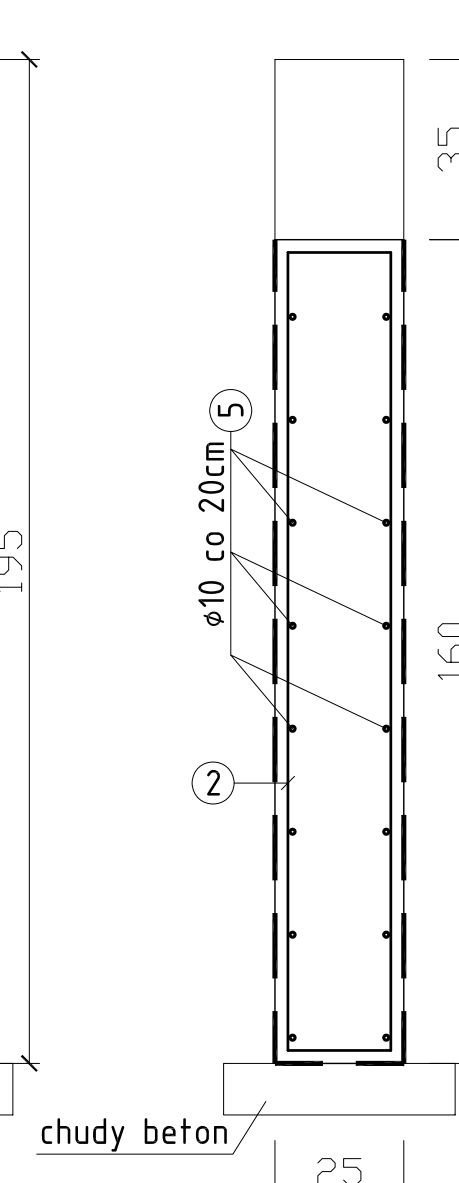
Ściana oporowa trybuny SO1 (szt. 20) - przekrój A-A (rys. K1)



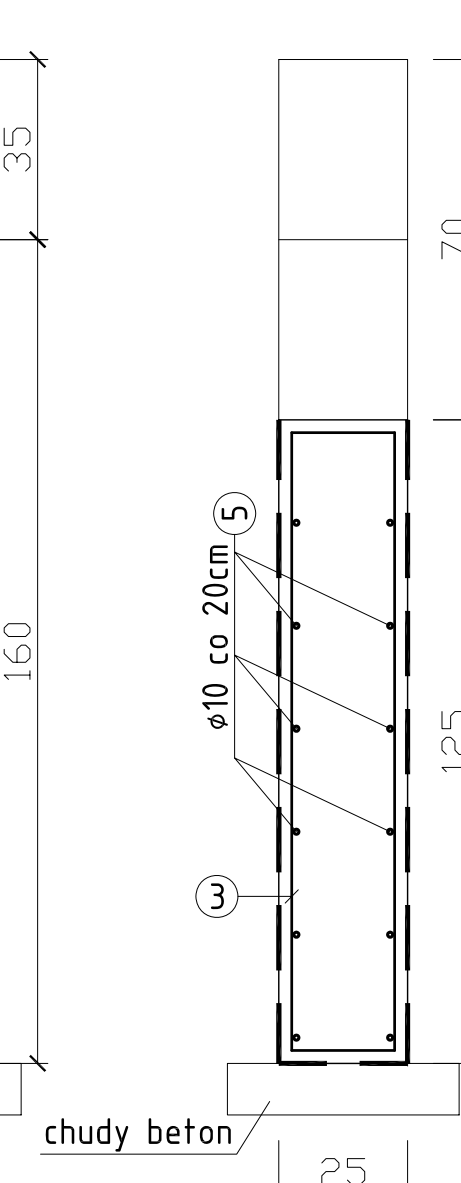
Przekrój 1-1
skala 1:20



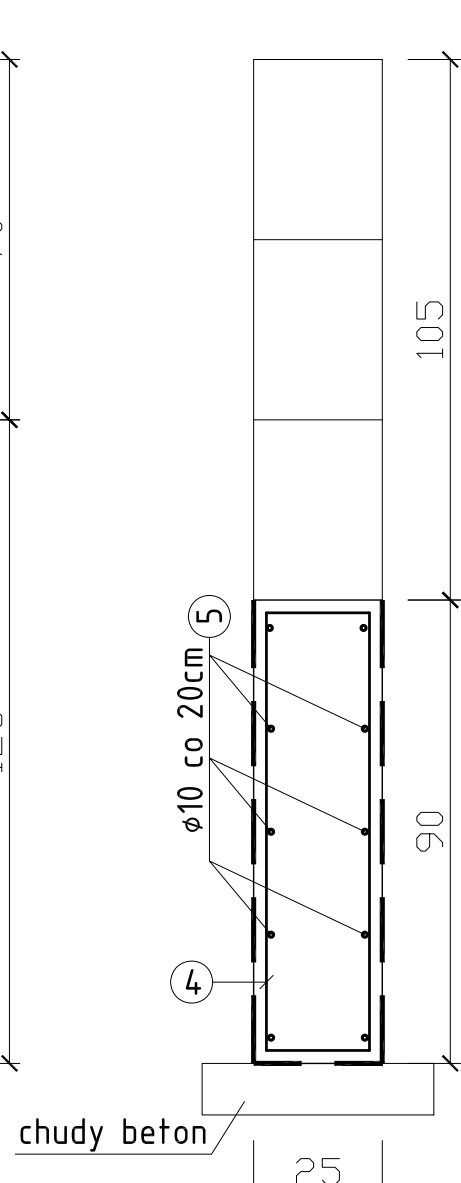
Przekrój 2-2
skala 1:20



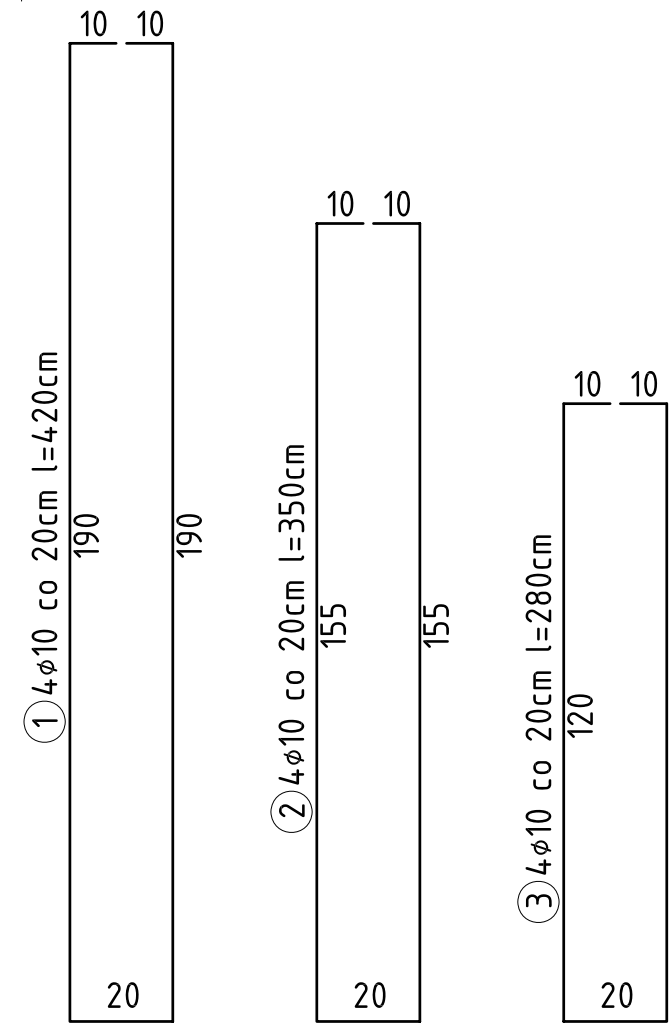
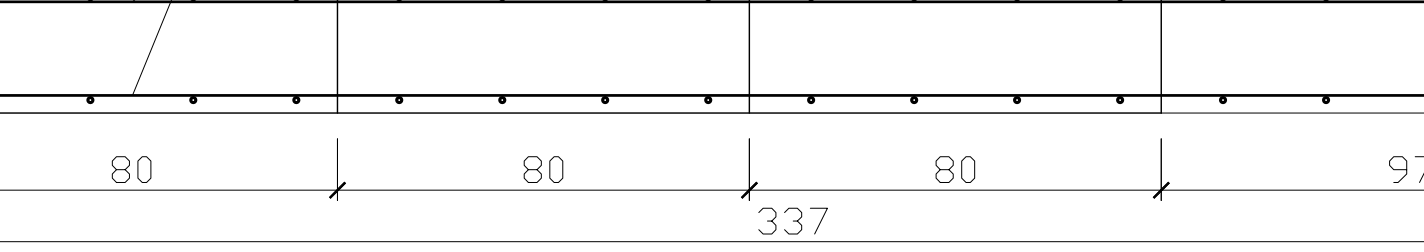
Przekrój 3-3
skala 1:20



Przekrój 4-4
skala 1:20



Przekrój 5-5
skala 1:20

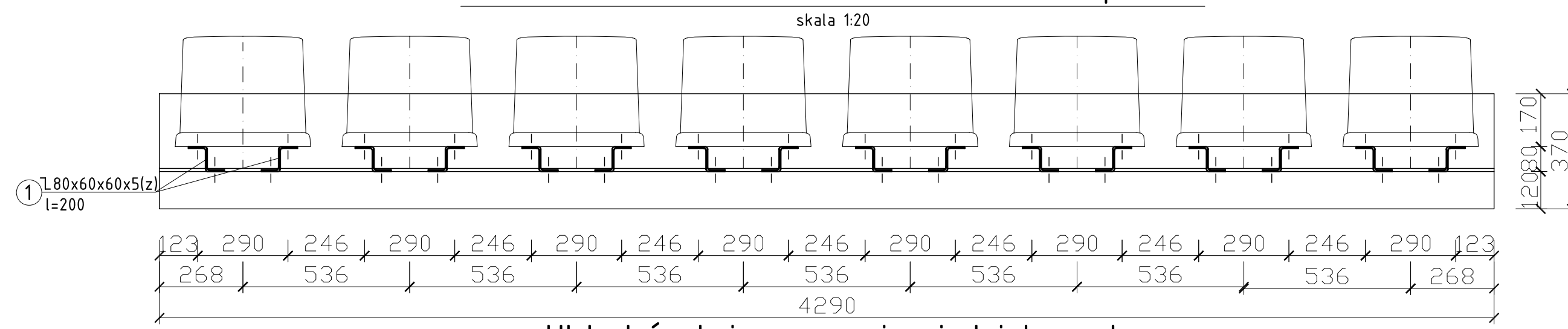


ZESTAWIENIE STALI ZBROJENIOWEJ

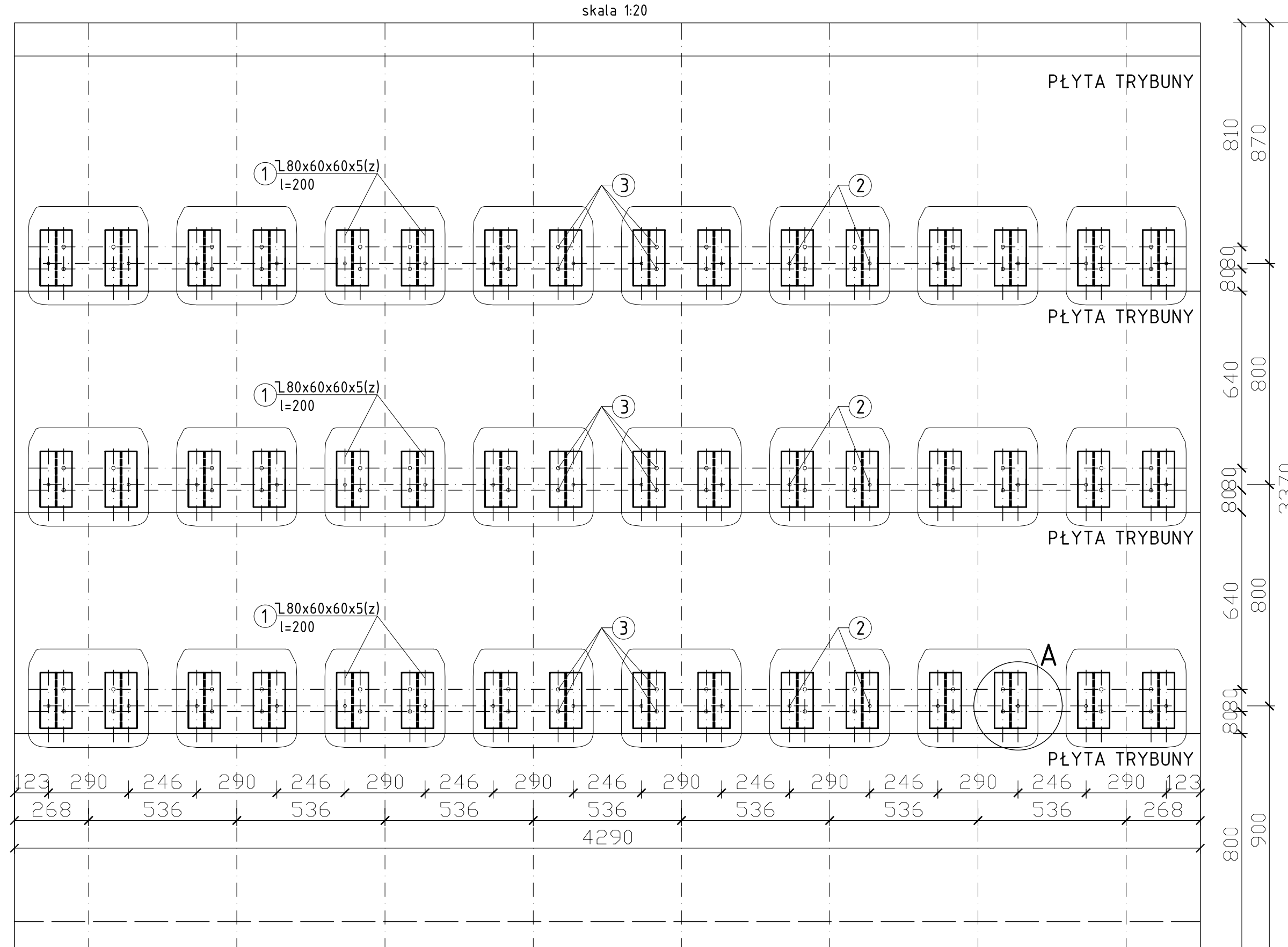
Nr	φ	Dt. [m]	Ilość [szt.]	Σ [m]	
				A-III	φ 10
Ściana oporowa SO1 - szt. 20					
1	10	4,20	4	16,80	
2	10	3,50	4	14,00	
3	10	2,80	4	11,20	
4	10	2,10	5	10,50	
5	10	rozdzielcze	50,00		
Długość razem [m]				102,50	
Ciężar jednostk. [kg/m]				0,617	
Ciężar ogólny na 1 szt. [kg]				63,30	
Beton B25, W8, F160; Stal AIII Chudy beton B15					

Investor: Gmina Reńska Wieś 47-208 Reńska Wieś; ul. Pawłowicka 1	Temat: ROBOTY BUDOWLANE ZWIĄZANE Z MODERNIZACJĄ BOISKA SPORTOWEGO W REŃSKIEJ WSI
Projekt: AR STUDIO projekt mgr inż. arch. ARKADIUSZ HASNY ul. Matejki 4/3, 47-220 Kępierzyn-Kolce tel.0774834063 tel.kom.0 602 622 855, e-mail arstudio@pro.onet.pl	47-208 Reńska Wieś; ul. Opolska; działka nr 248
Opacował: mgr inż. Justyna Kucharczyk	Podpis: Branża: Stadium: Projekt Budowlany
Autor: inż. Edward Kotuła	Podpis: Tytuł rysunku: ŚCIANA OPOROWA SO1 - KONSTRUKCJA
Sprawił: mgr inż. Ryszard Zeliński	Podpis: Podziałka: Data: Nr rys: 1:20 22 Wrzesień 2009 K3

Układ śrub i mocowania siedzisk-widok z przodu



Układ śrub i mocowania siedzisk-rzut



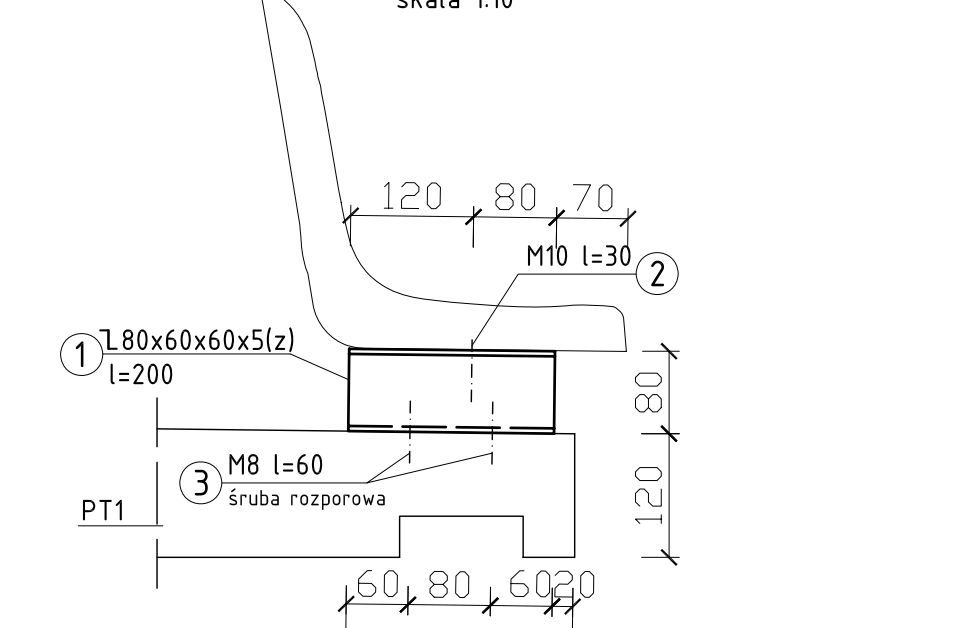
ZESTAWIENIE STALI PROFILOWEJ

Nr Element	Ilość [szt.]	Długość [m]		Ciężar [kg]
		pojed.	łącznie	
Mocowanie siedzisk - szt. 640				
1	2	0,200	0,400	7,03
2	2	0,030	0,060	0,08
3	4	0,060	0,240	0,06
Ciężar 1 szt.				2,83
Ciężar 640 szt.				1811,20
Ciężar ogólny [kg]				1811,20

Stal S135, Er 146

PLYTA TRYBUNY - UKŁAD ŚRUB
I MOCOWANIA SIEDZISK
skala 1:20

Szczegół A
skala 1:10



Investor: Gmina Reńska Wieś 47-208 Reńska Wieś; ul. Pawłowicka 1	Temat: ROBOTY BUDOWLANE ZWIĄZANE Z MODERNIZACJĄ BOISKA SPORTOWEGO W REŃSKIEJ WSI
Projekt: AR STUDIO projekt mgr inż. arch. ARKADIUSZ HASNY ul. Matejki 4/3, 47-220 Kępierzyn-Kolce tel.0774834063 tel.kom.0 602 622 855, e-mail arstudio@pro.onet.pl	47-208 Reńska Wieś; ul. Opolska; działka nr 248
Opacował: mgr inż. Justyna Kucharczyk	Podpis: Branża: Stadium: Projekt Budowlany
Autor: inż. Edward Kotuła	Podpis: Tytuł rysunku: PLYTA TRYBUNY - UKŁAD ŚRUB I MOCOWANIE SIEDZISK
Sprawił: mgr inż. Ryszard Zeliński	Podpis: Podziałka: Data: Nr rys: 1:20 22 Wrzesień 2009 K2