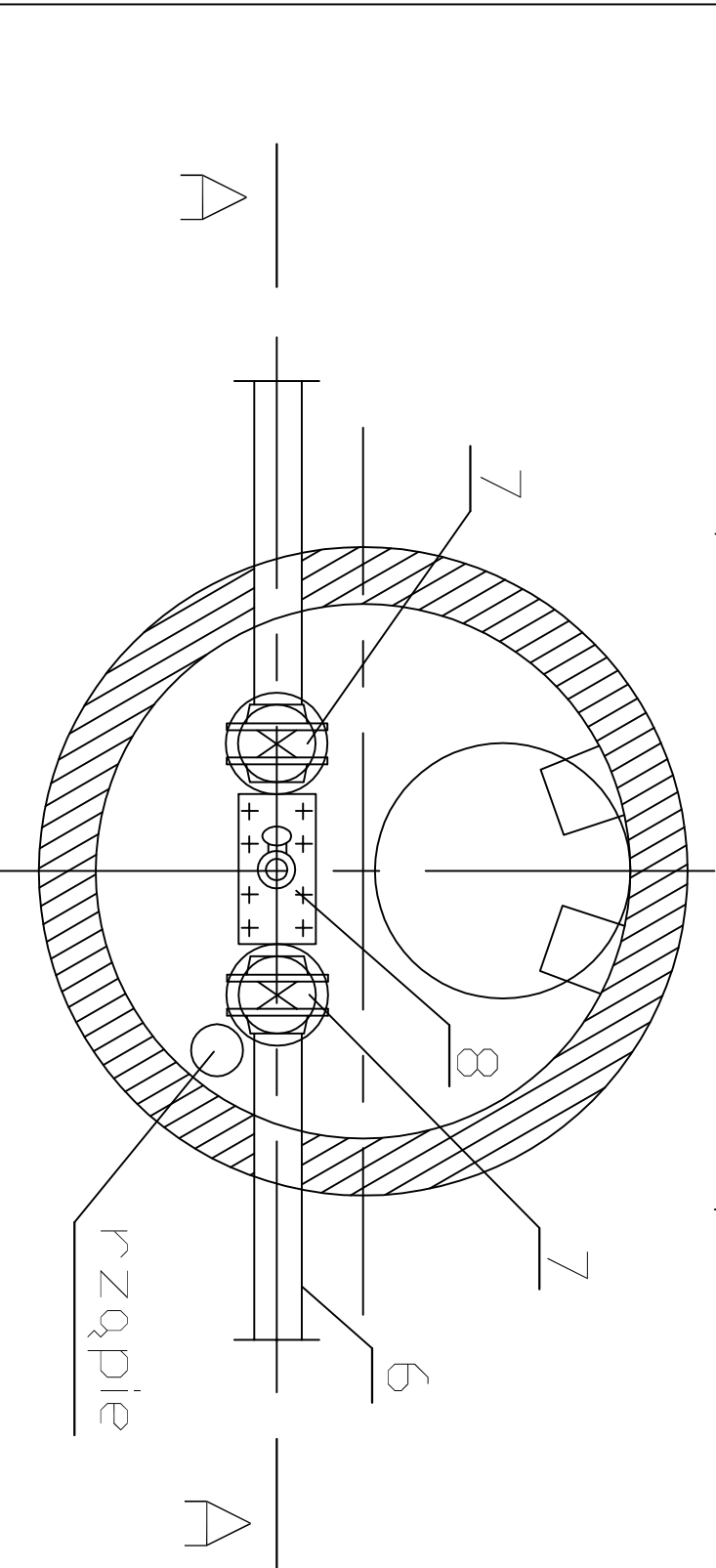


DZNACZENIA :

1. Właz wg. PN-87/H-74051 D-400, z wypełnieniem betonowym i ryglami zabezpieczającymi, 1szt.
2. Płyta pokrywowa żelbetowa C-35/45 $\phi 1200/600$, h=13 cm, 1szt.
3. Kregi betonowe C-35/45, łączone na uszczelkę gumową, $\phi 1200$ h = 50 cm,
4. Dno studzienki betonowe $\phi 1200$, 1szt.
5. Stopnie złazowe żeliwne wg. PN - 64/H - 74088
6. Rurociąg tłoczny PE100 SDR17, $\phi 90 \times 5,4$ mm
7. Zasuwa nożowa np. prod. HAWLE, nr 3600, DN80 2szt.
8. Czyszczał rewizyjny z zaworem hydrantowym DN80 np. prod. AVK ARMADAN, 1szt.
9. Tuleja kotnierzowa SDR17, 90/80, 2szt.
10. Kotnierz luźny stalowy SDR17, 90/80, 2szt.
11. Przejsięcie szczelne np. tuleja szczelna Wavin, 2szt.

UWAGI !

1. Ściany zewnętrzne po uszczelnieniu zaizolować np. dysperbitem
2. Wymiary bez miana podano w milimetrach
3. Rzędne N1, N2, N3 wg. profilu podłużnego kolektora
4. H wg. profilu podłużnego kolektora
5. Teren wokół włazu wyprofilować ze spadkiem 5-10%.
6. Dno studni wyprofilować ze spadkiem 2% w kier. rzępa



PIWIS		ZAKŁAD PROJEKTOWANIA I WYKONAWSTWA	
tel./fax. (077)4546533		e-mail: piwis@mk.pl	
TITUL PROJEKTU	PROJEKT BUDOWY KANALIZACJI SANITARNEJ TŁOCZNEJ TRANZYT KOMBINO-WIEKSZYCE	STADIUM	P. W.
OBIEKT	KANALIZACJA SANITARNA TŁOCZNA KOMBINO GMINA RENSKA WIEŚ	BRANŻA	SANITARNA
ADRES	ORĘB WIEKSZYCE, KOMBINO GMINA RENSKA WIEŚ	DATA	12.2010
NAZWA RYSUNKU	SCHEMAT STUDNI CZYSZCZAKOWEJ	NR UPR.	PODPIS
FUNKCJA	ZESPÓŁ PROJEKTOWY	NR UPR.	
PROJEKTOWAŁ	inż. Zdzisław Czuczwaro	DATA	
OPRACOWAŁ		SKALA	
SPRAWDZIŁ	mgr inż. Grzegorz Jurowicz	NR RYSUNKU	4
KIER.PRACOWNI	inż. Zdzisław Czuczwaro		
INWESTOR	URZĄD GMINY RENSKA WIEŚ ul. Powłonica 1 47 - 208 Renska Wieś		