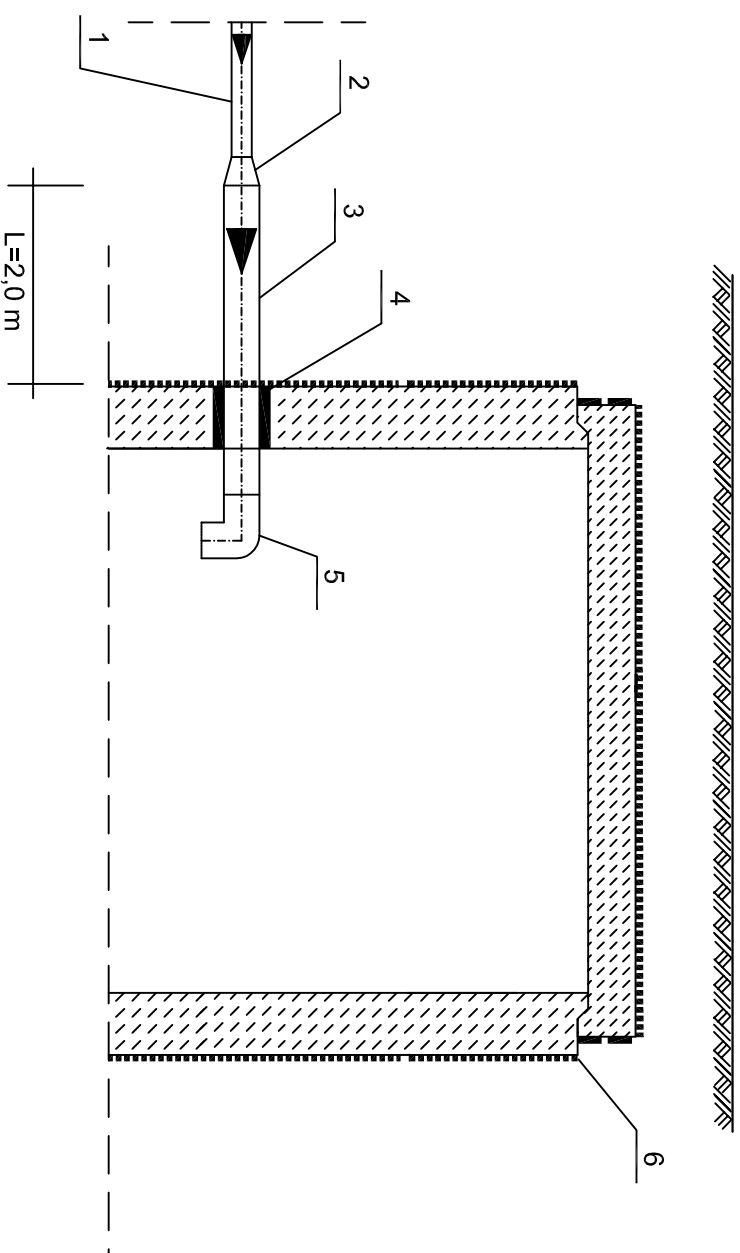
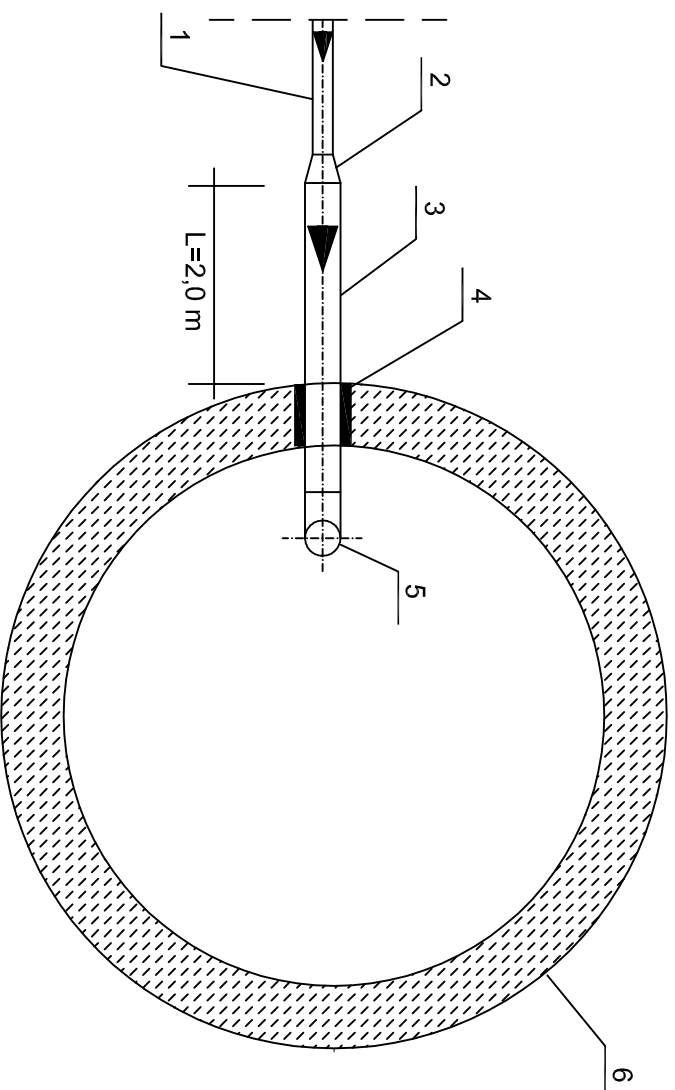


SZCZEGÓŁ WŁĄCZENIA DO ISTNIEJĄCEJ PRZEPOMPOWNI

A-A



C-C



OZNACZENIA :

1. Proj. przewód tłoczny Ø90x5, 4 PEHD PE100 SDR17
2. Proj. redukcja Ø90/160 PEHD SDR17
3. Proj. przewód rozprężny Ø160x9, 5 PEHD PE100 SDR17
4. Proj. przejście szczelne np. tuleja szczelna Wavin
5. Proj. kolano Ø160 PEHD SDR17
6. Istn. przepompownia ścieków sanitarnych

UWAGI !

1. Rzędna włączenia proj. przewodu wg: profilu podłużnego

PIWIS		ZAKŁAD PROJEKTOWANIA I WYKONAWSTWA	
tel./fax: (077)4546533		e-mail: piwis@mk.pl	
TYTUŁ PROJEKTU	PROJEKT BUDOWY KANALIZACJI SANITARNEJ TŁOCZNEJ TRANZYT KOMORNO-WIEKSZYCE	STADIUM	P. W.
OBIEKT	KANALIZACJA SANITARNA TŁOCZNA	BRANŻA	DATA
ADRES	OBIEK WIEKSZYCE, KOMORNO GMINA RENSKA WIEŚ	BRANŻA	DATA
NAZWA RYSUNKU	SZCZEGÓŁ WŁĄCZENIA DO ISTNIEJĄCEJ PRZEPOMPOWNI	BRANŻA	DATA
FUNKCJA	ZESPÓŁ PROJEKTOWY	BRANŻA	DATA
PROJEKTOWAŁ	inż. Zdzisław Czuczawra	NR UPR.	PODPIS
OPRACOWAŁ		NR UPR.	PODPIS
SPRAWDZIŁ	mgr inż. Grzegorz Jurawicz	350/94/Op	
KIER.PRACOWNI	inż. Zdzisław Czuczawra	6/89/Op	
INWESTOR	URZĄD GMINY RENSKA WIEŚ ul. Powłocka 1 47 – 208 Renska Wieś	SKALA	NR RYSUNKU
			6