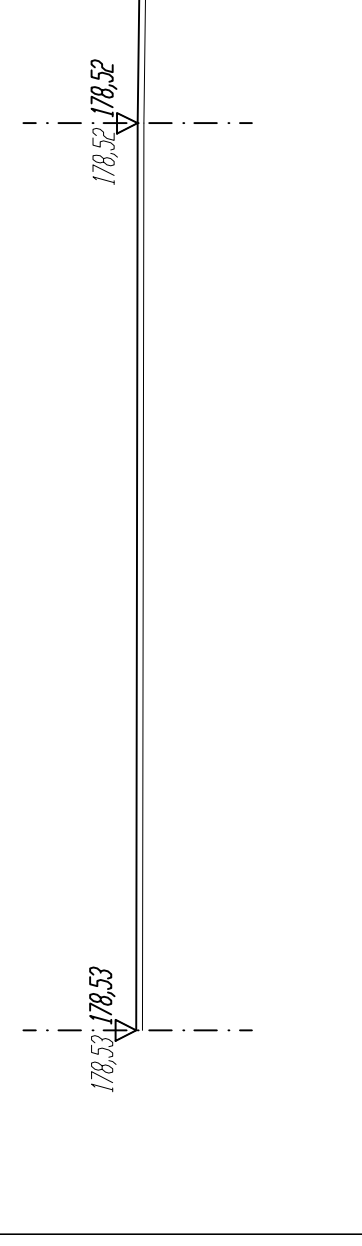
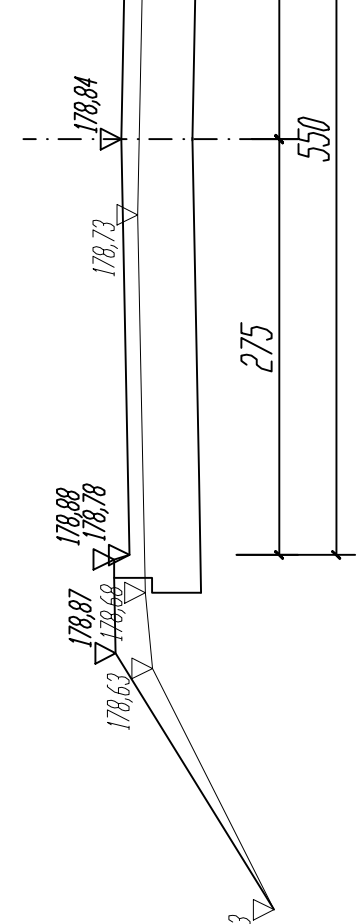


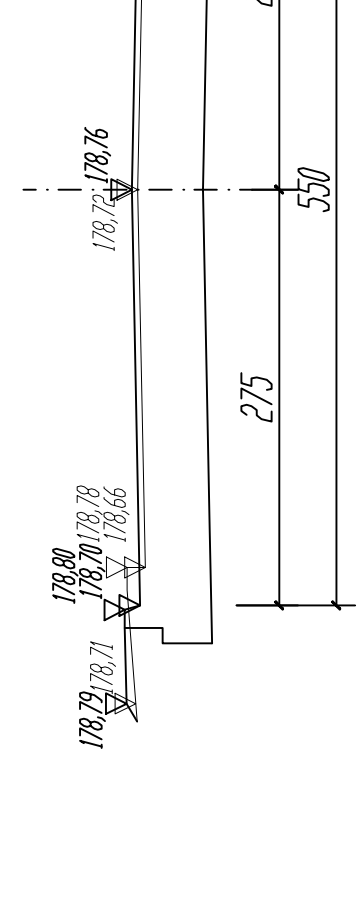
1. km 0+000,00



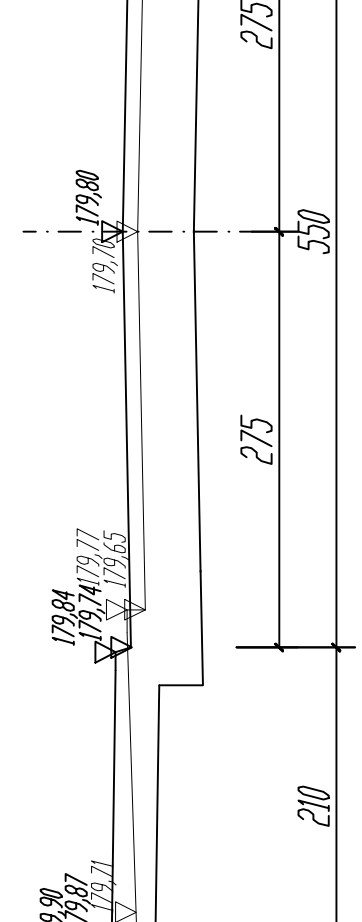
4. km 0+130,00



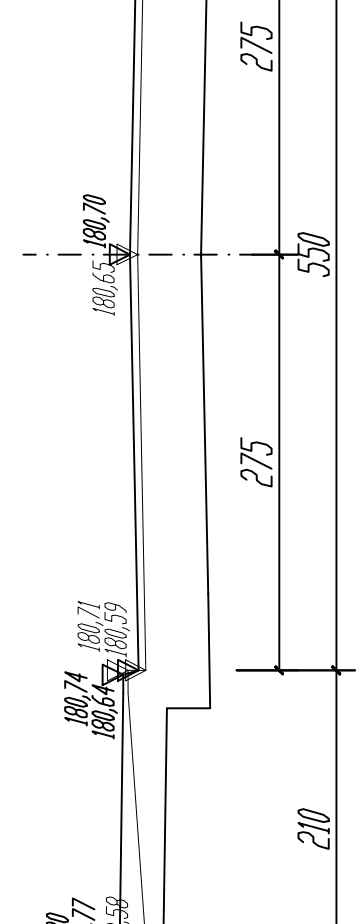
7. km 0+235,00



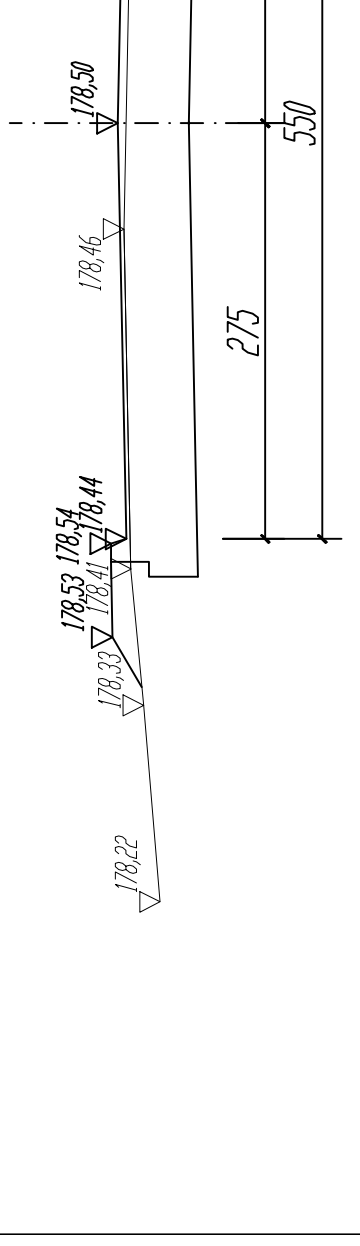
10. km 0+342,00



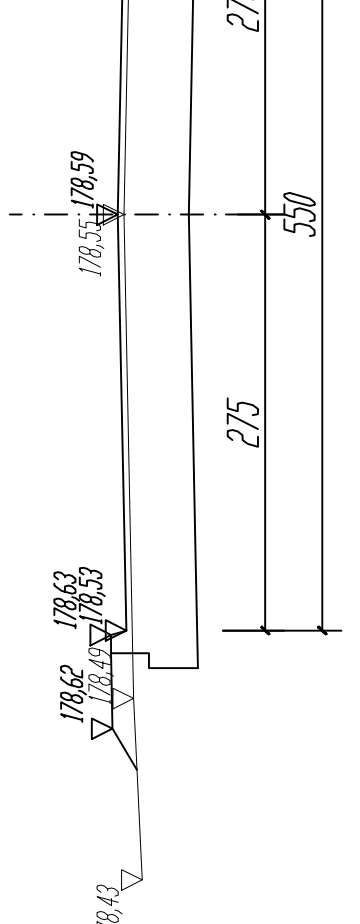
13. km 0+456,00



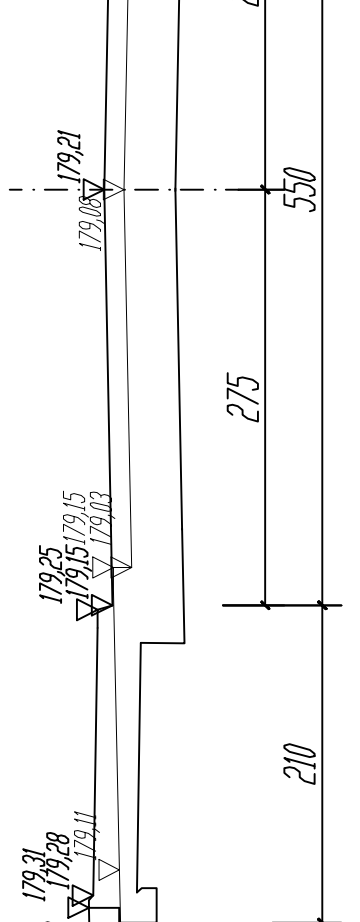
2. km 0+019,00



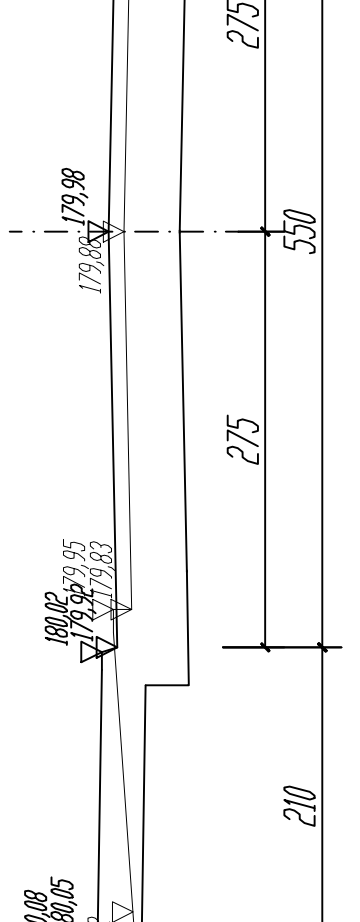
5. km 0+168,00



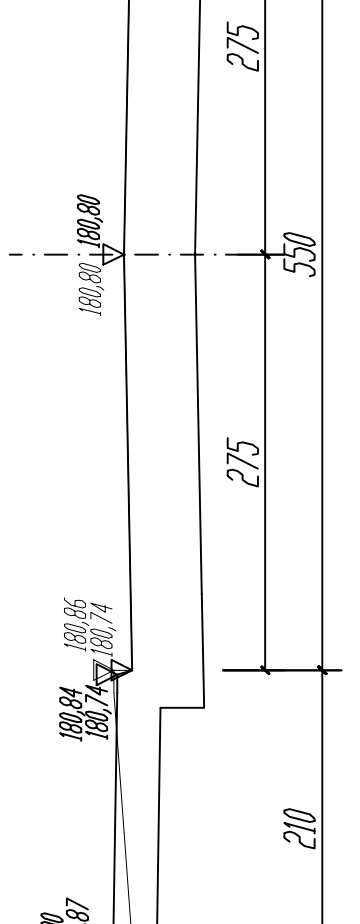
8. km 0+276,00



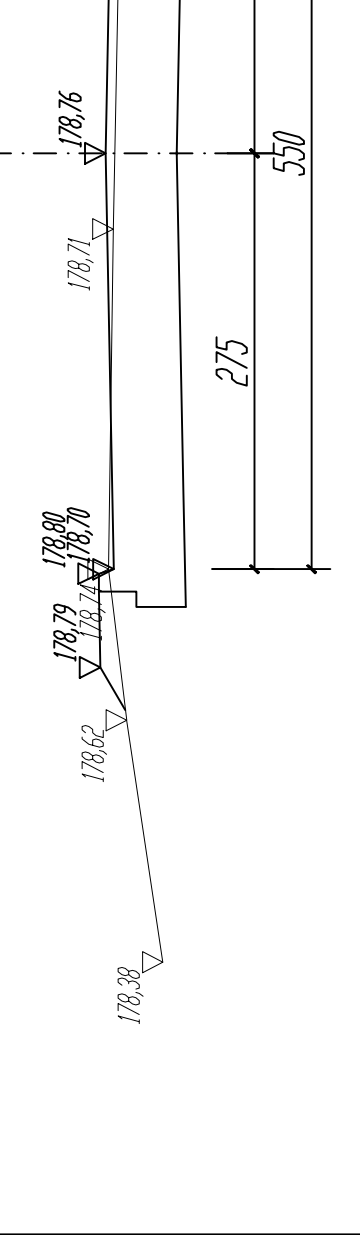
11. km 0+381,00



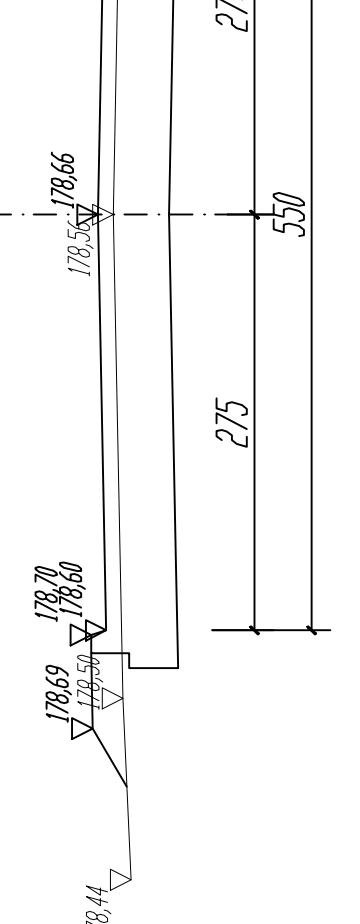
14. km 0+480,00



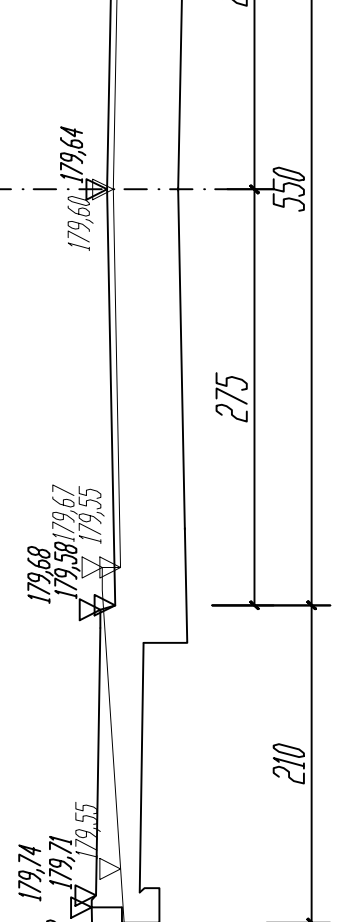
3. km 0+065,00



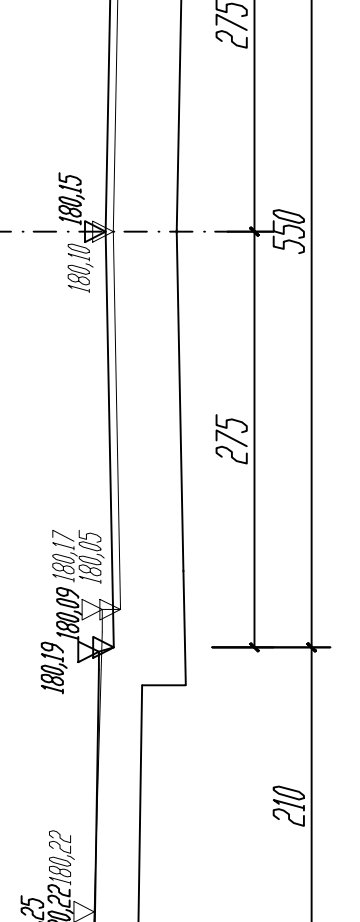
6. km 0+197,00



9. km 0+309,00



12. km 0+416,00



INWESTOR:		GMINA RENSKA WIESZ 47-208 Renska Wieś, ul. Powińska 1	
AUTOR:		USŁUGI PROJEKcyjne I NADZÓR BUDOWLANY inż. Ryszard Warmiński ul. Stróżaków 151, 47-208 Geratowice	
TYTUŁ:		PRZEBUDOWA DZIENKA UL. HARCERSKIEJ W KORNIE	
SKALA:		PRZEKROJE POPRZECZNE	
Lp. rysunku:		Strona 1-50	
Lp. arkusza:		4	