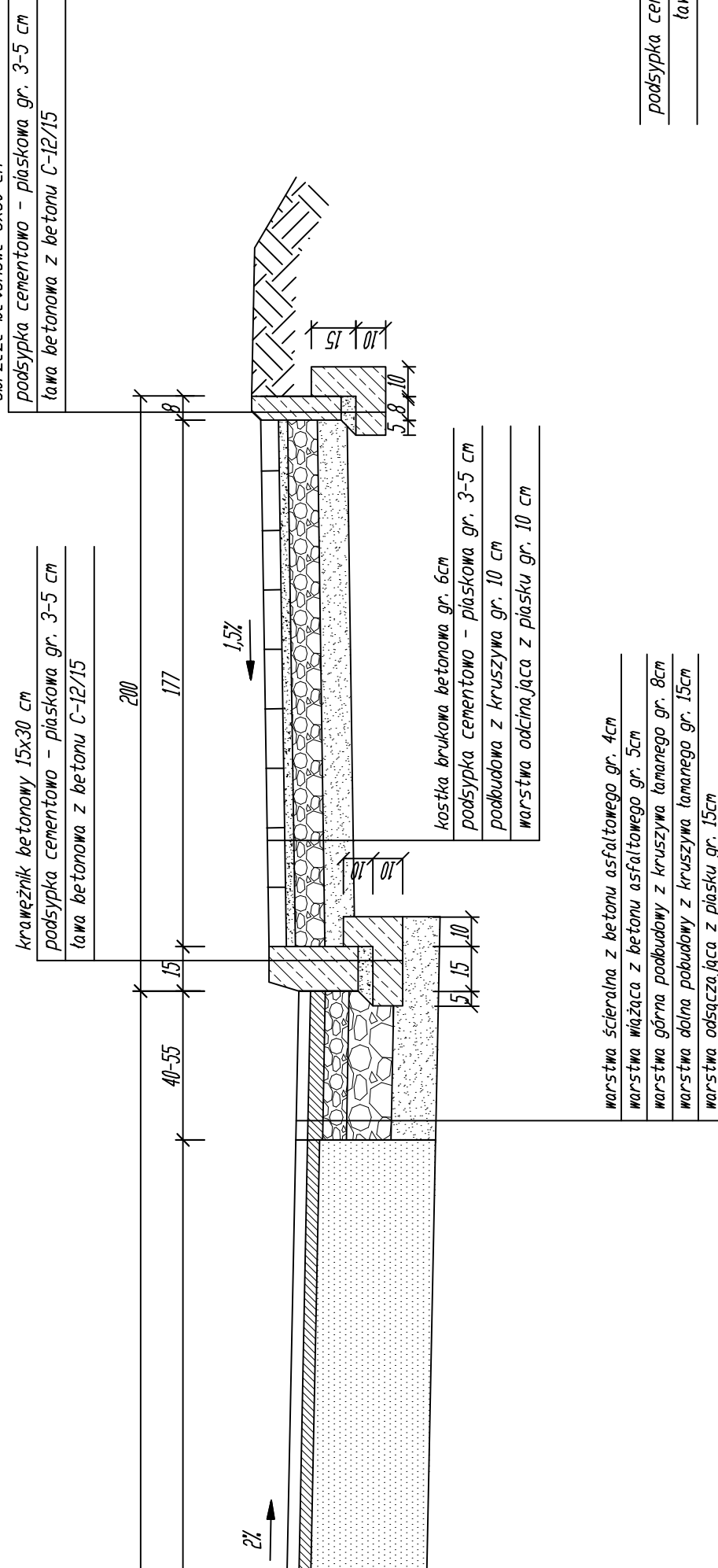
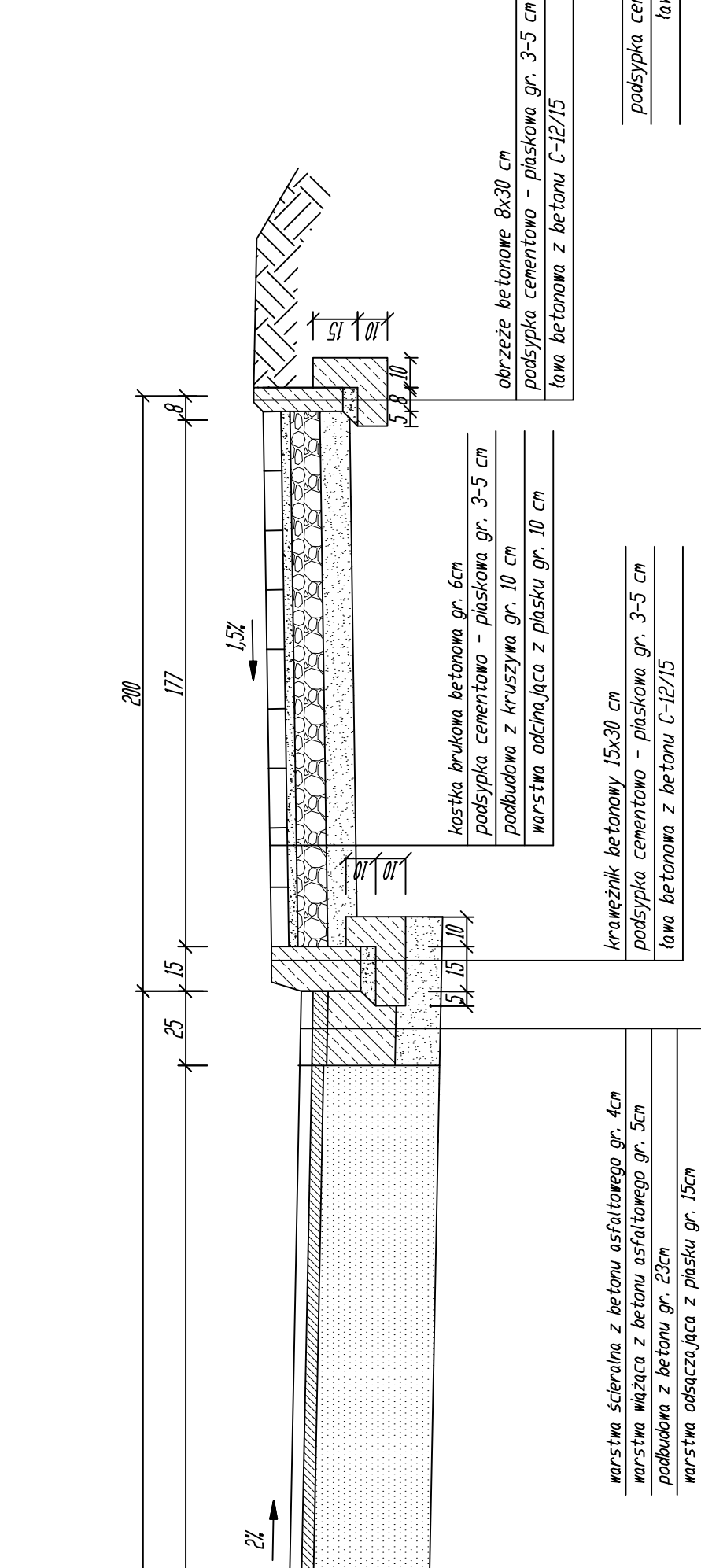


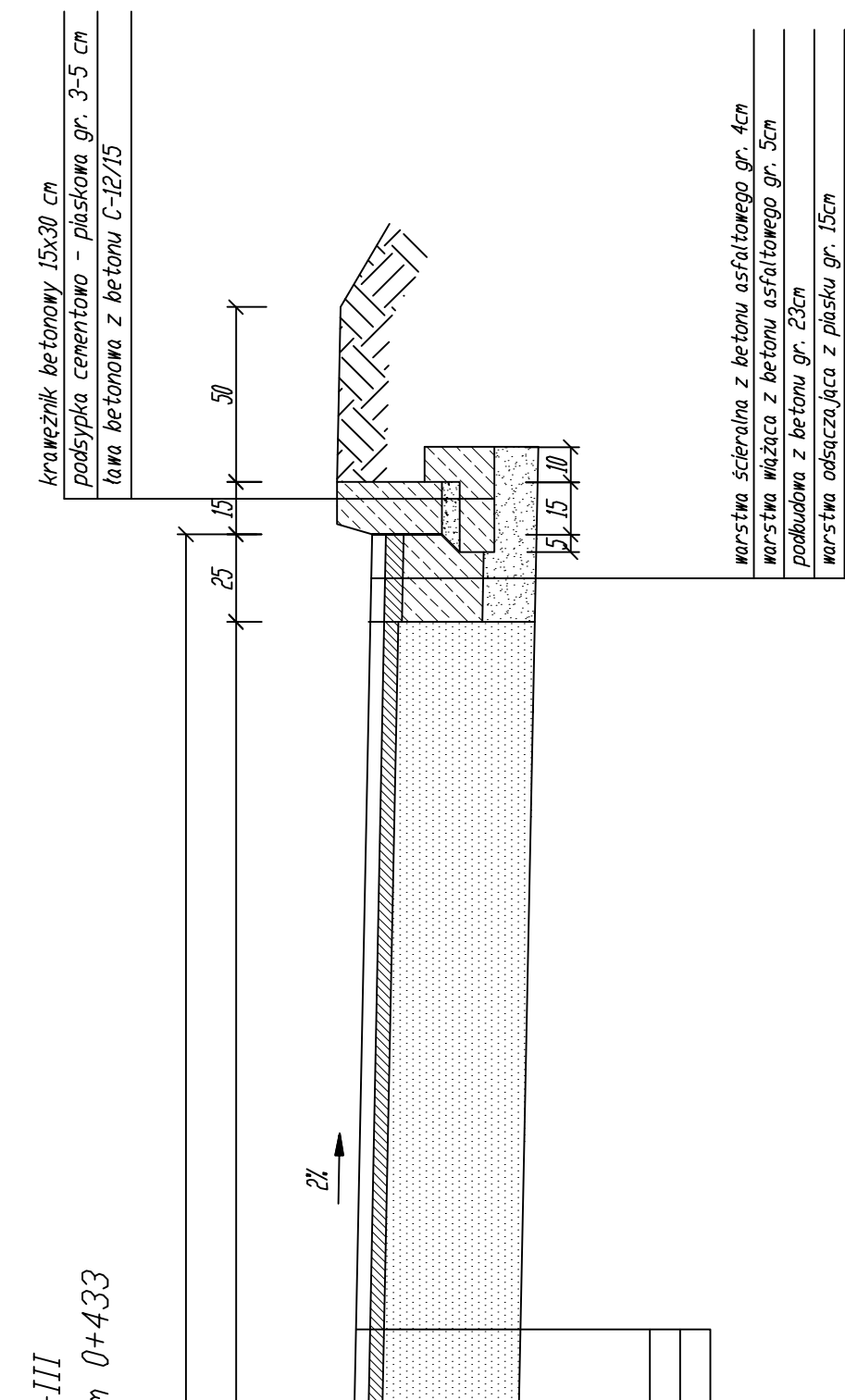
PRZEKRÓJ I-I  
od km 0+000 do km 0+252



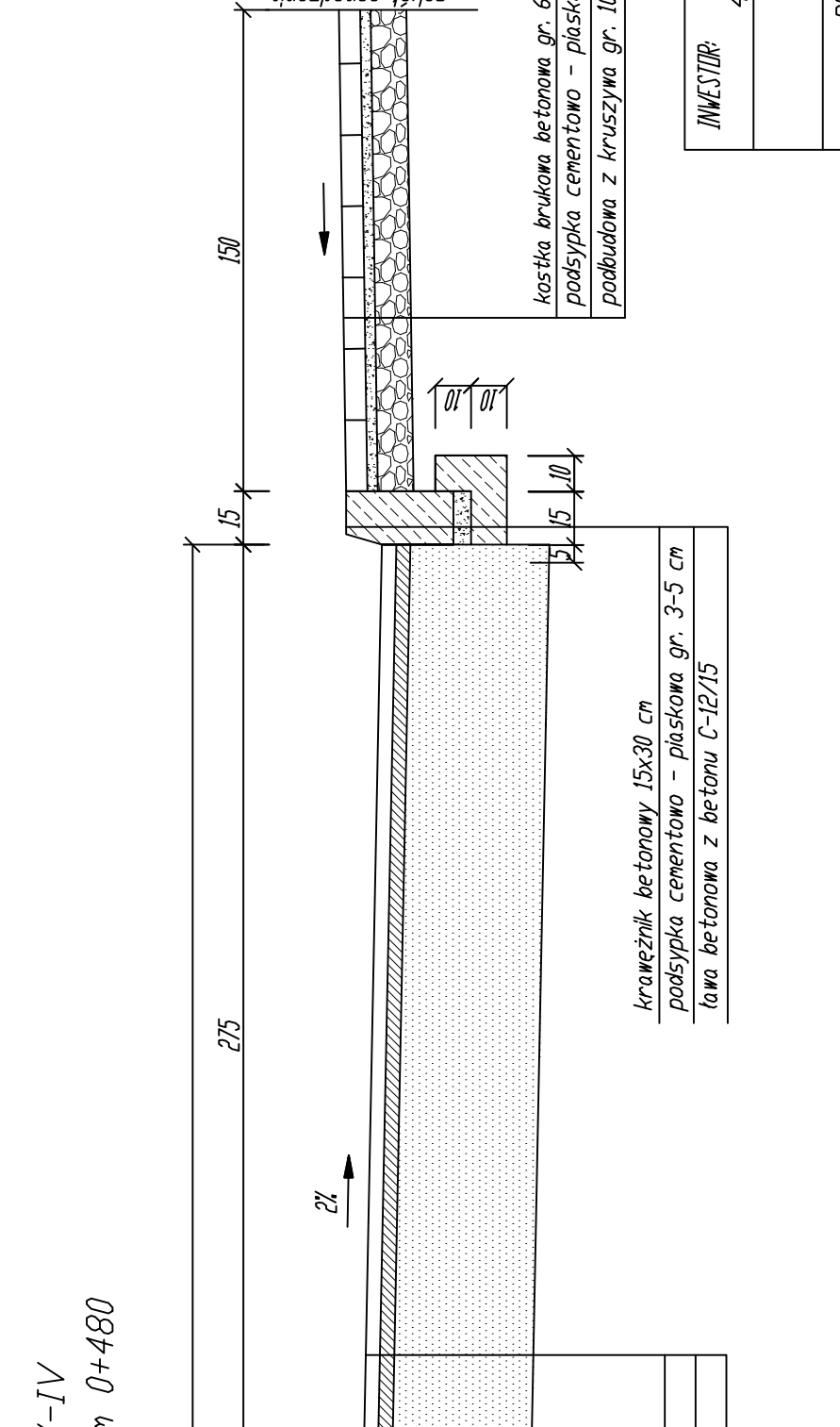
PRZEKRÓJ II-II  
od km 0+252 do km 0+257



PRZEKRÓJ III-III  
od km 0+257 do km 0+433



PRZEKRÓJ IV-IV  
od km 0+433 do km 0+480



INWESTOR:  
 GMINA RENSKA WIEŚ  
 47-208 Renska Wieś, ul. Pawłowicka 1  
 USŁUGI PROJEKcyjne I WIZJER BUDowlANY  
 ul. Strzalski 15, 47-208 Gieratowice  
 PRZEBUDOWA DROGIKA UL. HARGERSKIEJ  
 W KOMBORNIE  
 PRZEKROJE KONSTRUKCYJNE  
 Autor inż. Ryszard Warmiński Skala 1:20