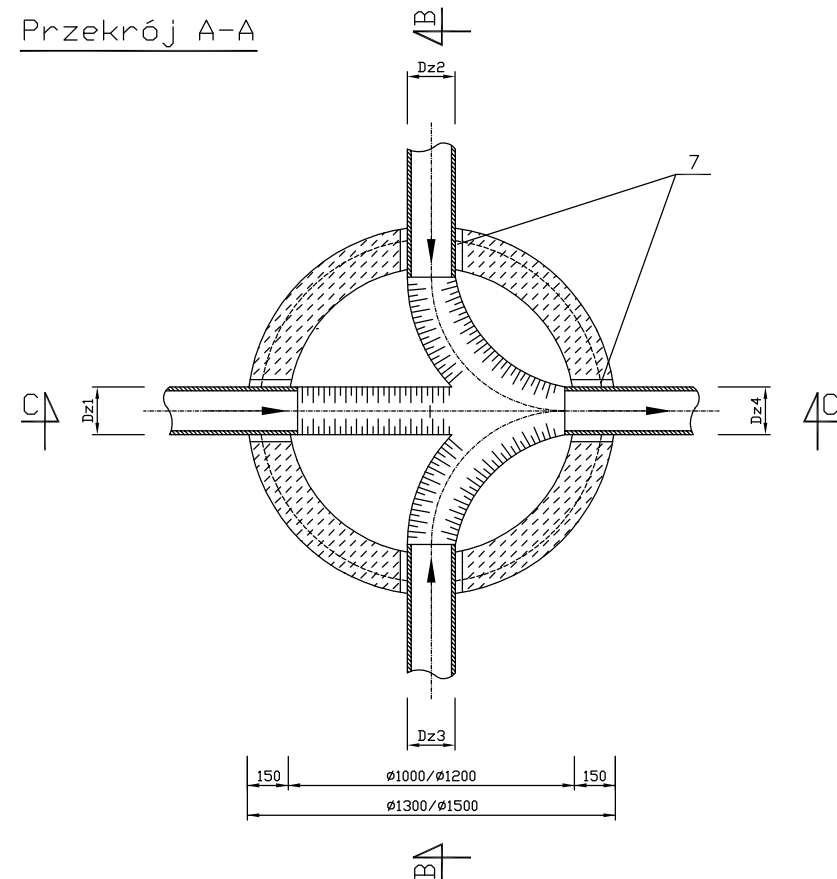
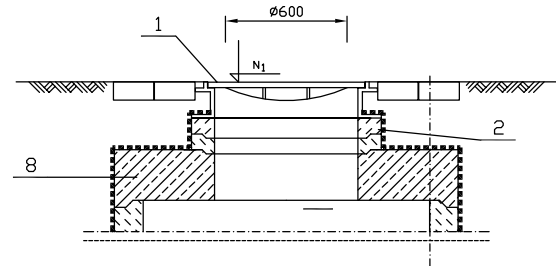


Przekrój A-A



Wariant A



OZNACZENIA :

1. Właz klasy D 400 w wykonaniu z wypełnieniem betonowym
2. Pierścienie dystansowe betonowe $\phi 625$ h = 6 + 10 cm
3. Zwężka betonowa $\phi 1000 / \phi 1200$ h = 62 cm
4. Kręgi betonowe $\phi 1000 / \phi 1200$ h = 25 + 50 cm
5. Dno studzienki betonowe $\phi 1000 / \phi 1200$ h = 80 + 130 cm
6. Stopnie żłazowe żeliwne wg. PN - 64/H - 74088
7. Przejście szczelne np. tuleja szczelna Wavin
8. Płyta pokrywowa żelbetowa $\phi 1000 / \phi 1200 / \phi 625$ - wariant A

UWAGI !

1. Kręgi i zwężka z betonu B-45 wodoszczelnego W-8, nasiąkliwego poniżej 4%, mrozoodpornego (F-50), tączone na uszczelkę gumową
2. Ściany zewnętrzne po uszczelnieniu zaizolować bitizolem - 2R + 2 Pg
3. W przypadku wystąpienia gruntów nawodnionych gr. podsypki powinna wynosić 20 cm
4. Rzędne N_1 i N_2 wg. profilu podłużnego kolektora
5. Wymiary Dz1, Dz2, Dz3, Dz4 - wg. profilu podłużnego kolektora
6. Wariant A - dla studni narażonych na obciążenia dynamiczne oraz studni o HK 2,0 m
7. Wymiary bez miana podano w milimetrach
8. Węzeł spadowy wykonać z kształtek PP

PIWIS ZAKŁAD PROJEKTOWANIA I WYKONAWSTWA tel./fax. (077)4546533 e-mail: piwis@mik.pl			
TYTUŁ PROJEKTU	PROJEKT BUDOWY KANALIZACJI SANITARNEJ W SOŁECTWIE KOMORNO		STADIUM
OBIEKT	KANALIZACJA SANITARNA GRAWITACYJNA		P.W.
ADRES	OBRĘB KOMORNO, GMINA REŃSKA WIEŚ	BRANŻA	DATA
NAZWA RYSUNKU	SCHEMAT STUDNI REWIZYJNEJ	SANITARNA	03.2010
FUNKCJA	ZESPÓŁ PROJEKTOWY	NR UPR.	PODPIS
PROJEKTOWAŁ	inż. Zdzisław Czuczvara	6/89/Op	
OPRACOWAŁ	mgr inż. Adrian Oliwa		
SPRAWDZIŁ	mgr inż. Grażyna Jurowicz	350/94/Op	
KIER.PRACOWNI	inż. Zdzisław Czuczvara	6/89/Op	
	URZĄD GMINY REŃSKA WIEŚ ul. Pawłowicka 1 47 - 208 Reńska Wieś	SKALA	NR RYSUNKU
		-	7