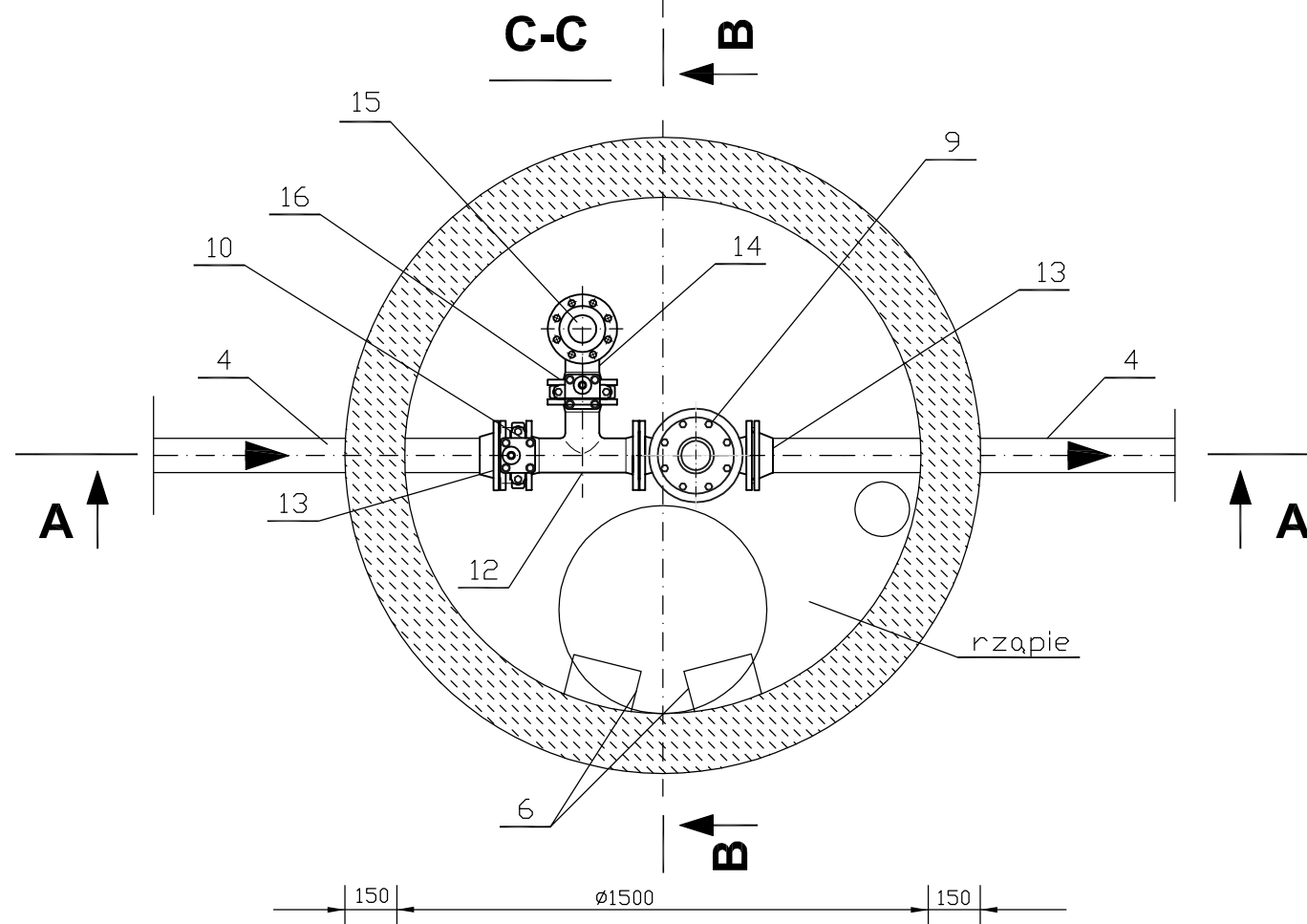
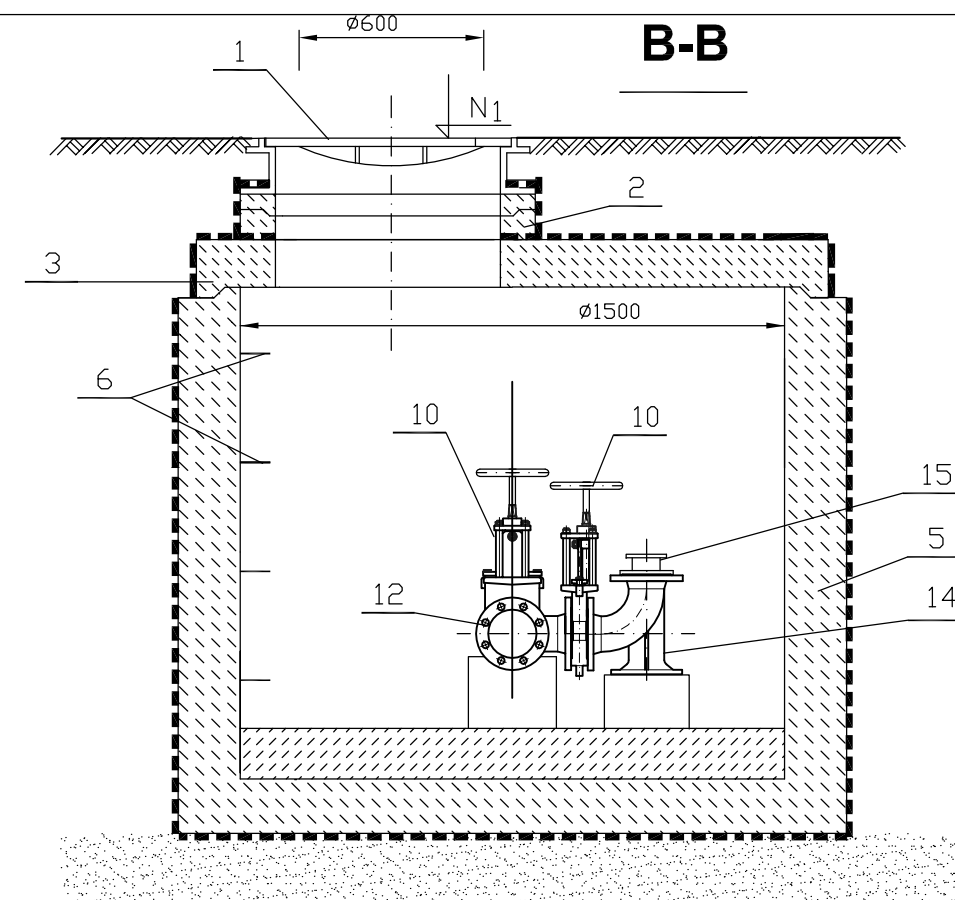


H₁



DZNACZENIA :

1. Wtaz wg. PN - 87/H - 74051 z wkładką gumową z wypełnieniem betonowym klasy D - 400
2. Pierścienie dystansowe betonowe C-35/45 ϕ 625,
3. Płyta pokrywowa żelbetowa C-35/45 ϕ 1500/625 , h=20 cm
4. Rura przewodowa PE 100 SDR 17 ϕ 90x5,4 mm
5. Dno studzienki betonowe ϕ 1500 h zew.= zmienne
6. Stopnie złączowe żeliwne wg. PN - 64/H - 74088
7. Przejście szczelne
8. Zasuwa nożowa HAWLE nr 3600, Dn 50
9. Zawór odpowietrzająco - odwadniająco HAWLE nr 9864 Dn 50
10. Zasuwa nożowa HAWLE nr 3600, Dn 80 - 2szt.
11. Trójnik żel. kotnierz. T 80/50
12. Trójnik żel. kotnierz. T 80/80
13. Tuleja kotnierzowa ϕ 90 PEHD SDR17 + kotnierz luźny Dn80 - 2 kpl.
14. Kolano żel. kotnierz. ze stopką N 80
15. Złącze kotnierzowe z nasadą 75, SUPON
16. Zasuwa nożowa HAWLE nr 3600, Dn 50 - 1szt.

UWAGI !

1. Rzędna N, H, H₁ wg. profilu podłużnego kolektora
2. Ściany zewnętrzne po uszczelnieniu zaizolować np. dysperbitem
3. Wymiary bez miana podano w milimetrach
4. Teren wokół wtazu wyprofilować ze spadkiem 2-5%
5. Dno studni wyprofilować ze spadkiem 2% w kier. rzapia

PIWIS ZAKŁAD PROJEKTOWANIA I WYKONAWSTWA tel./fax. (077)4546533 e-mail: piwis@mik.pl			
TYTUŁ PROJEKTU	PROJEKT BUDOWY KANALIZACJI SANITARNEJ W SOŁECTWIE KOMORNO		STADIUM
OBIEKT	KANALIZACJA SANITARNA TŁOCZNA		P.W.
ADRES	OBRĘB KOMORNO, GMINA REŃSKA WIEŚ	BRANŻA	DATA
NAZWA RYSUNKU	SCHEMAT STUDNI ODPOWIETRZAJĄCEJ I ODWADNIAJĄCEJ	SANITARNA	03.2010
FUNKCJA	ZESPÓŁ PROJEKTOWY	NR UPR.	PODPIS
PROJEKTOWAŁ	inż. Zdzisław Czuczvara	6/89/Op	
OPRACOWAŁ	mgr inż. Adrian Oliwa		
SPRAWDZIŁ	mgr inż. Grażyna Jurowicz	350/94/Op	
KIER.PRACOWNI	inż. Zdzisław Czuczvara	6/89/Op	
	URZĄD GMINY REŃSKA WIEŚ ul. Pawłowicka 1 47 - 208 Reńska Wies	SKALA	NR RYSUNKU
		-	8