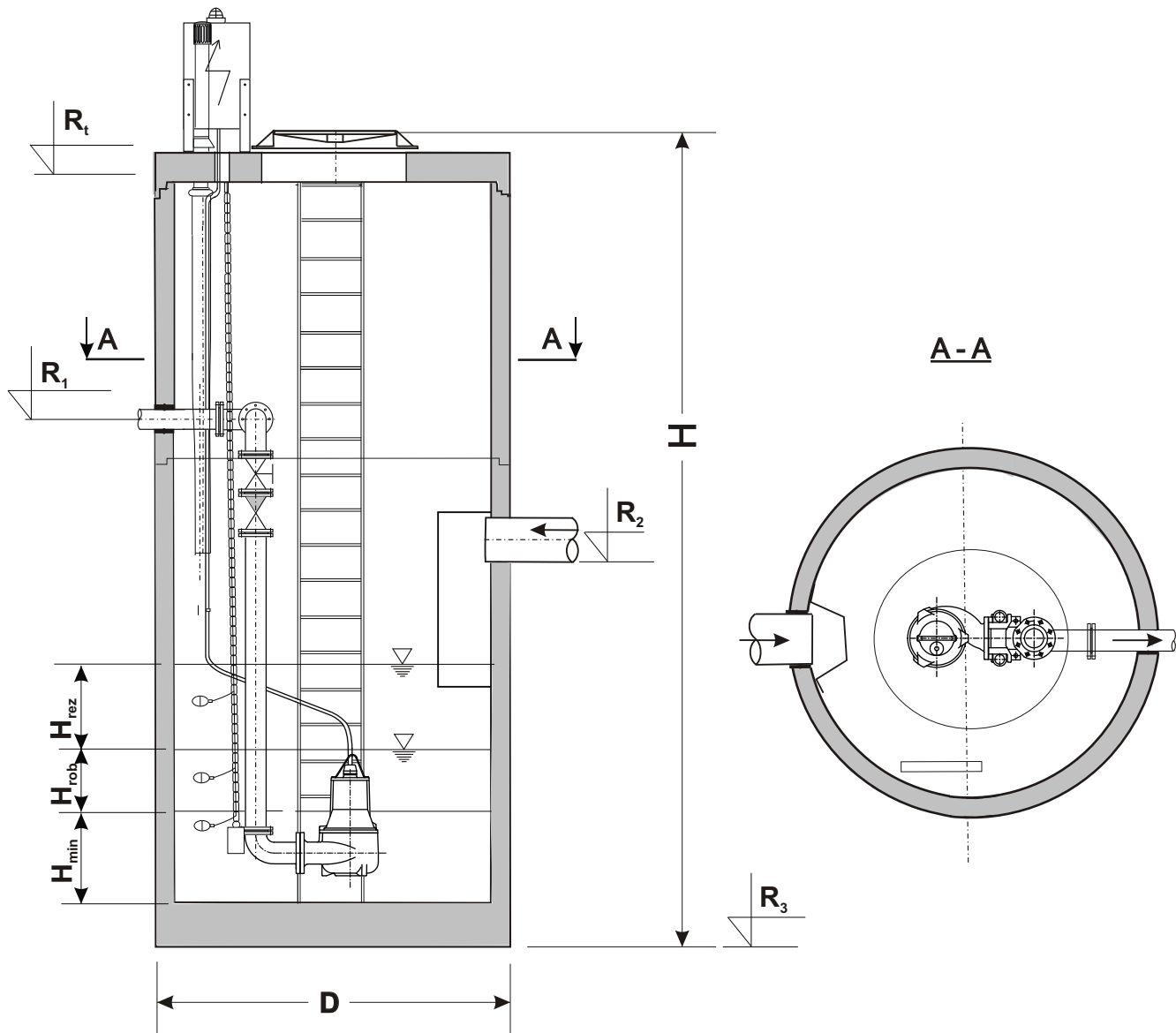


PRZEPOMPOWNIA ŚCIEKÓ W SANITARNYCH - 2,0 L/S, TEREN ZIELONY



Gabaryty i charakterystyczne poziomy:

Średnica zewnętrzna $D=1,24$ m

Wysokość całkowita zbiornika $H= 4,24$ m

Średnica dopływu : DN 200 PVC

Średnica rurociągu tłoczego: DN 80 stal nierdzewna/ 90PE

Minimalna ilość ścieków $H_{min}= 0,30$ m

Wysokość poziomu roboczego $H_{rob}= 0,40$ m

Wysokość poziomu rezerwowego $H_{rez}= 0,20$ m

$R_t = 177,60$ m npm

$R_1 = 176,00$ m npm

$R_2 = 174,66$ m npm

$R_3 = 173,56$ m npm