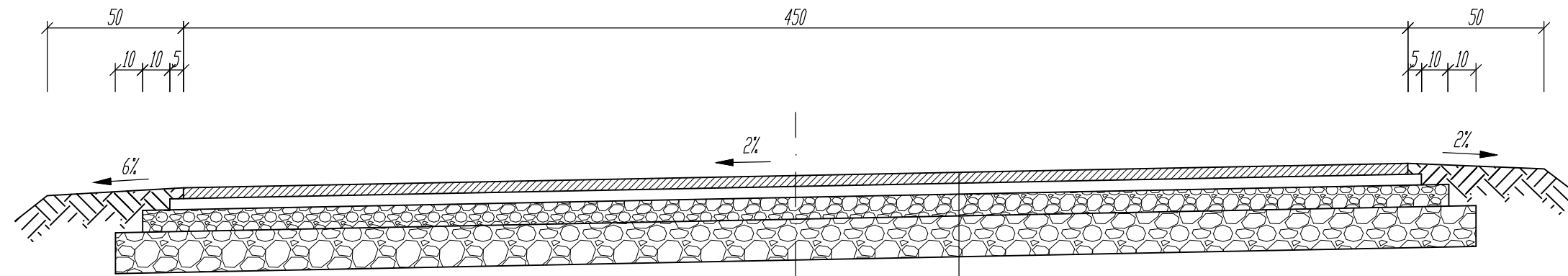


PRZEKRÓJ I

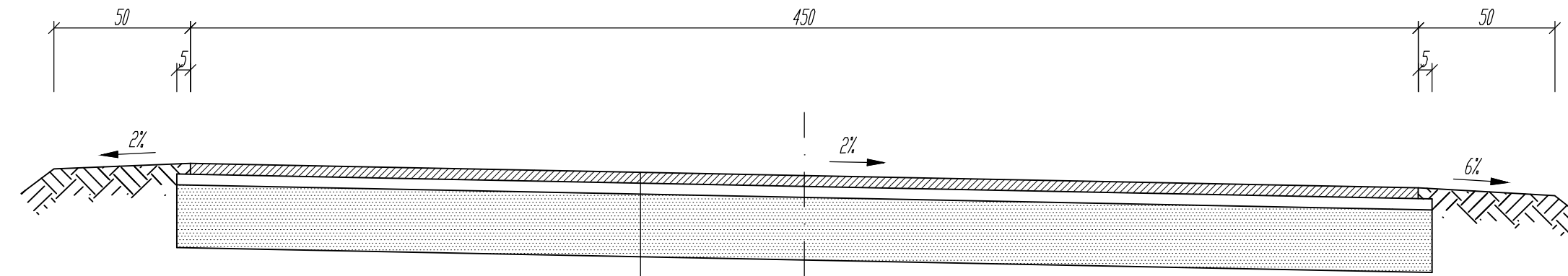
odcinek A-B-C od km 0+015,00 do km 0+575,00  
 od km 0+730,00 do km 1+000,00  
 odcinek D-E od km 0+182,00 do km 0+230,00



warstwa ścieralna z betonu asfaltowego AC-11S gr. 4cm  
 warstwa wiążąca z betonu asfaltowego AC-11W gr. 4cm  
 warstwa górna z kruszywa łamanego 0-31,5mm gr. 8cm  
 warstwa dolna z kruszywa łamanego 0-63mm gr. 15cm

PRZEKRÓJ III

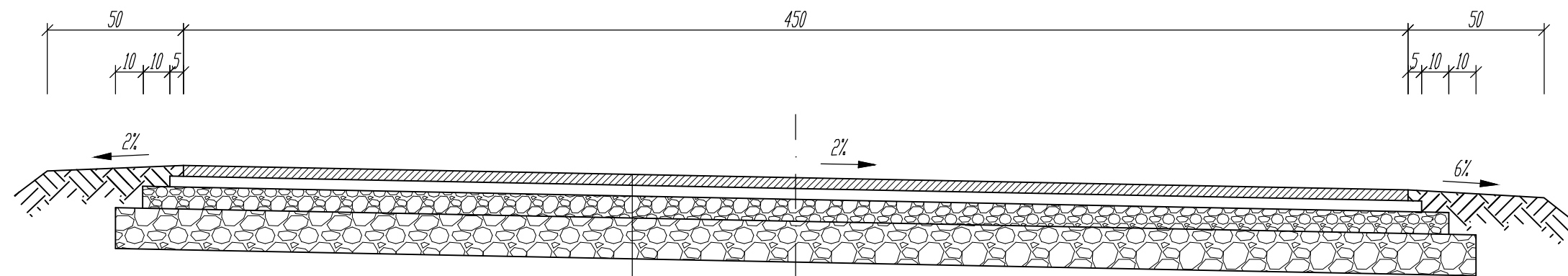
odcinek D-E od km 0+292,00 do km 0+307,00



warstwa ścieralna z betonu asfaltowego AC-11S gr. 4cm  
 warstwa wyrównawcza z betonu asfaltowego AC-11W  
 istniejąca nawierzchnia asfaltowa drogi

PRZEKRÓJ II

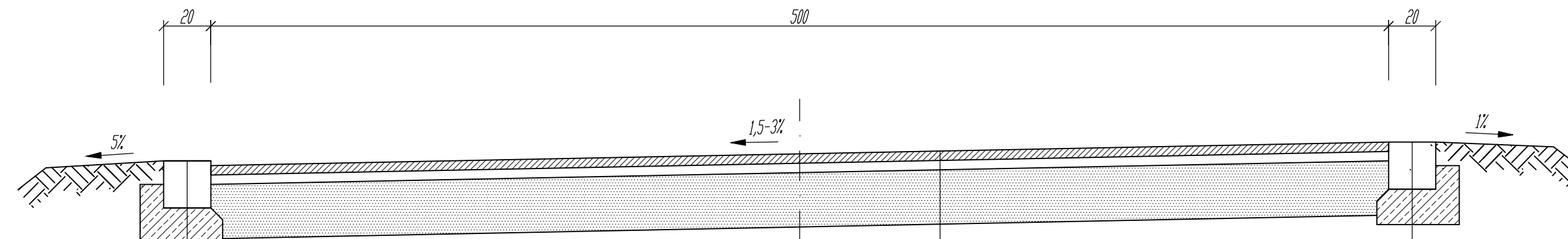
odcinek A-B-C od km 0+575,00 do km 0+730,00  
 odcinek B-D od km 0+000,00 do km 0+105,00  
 odcinek D-E od km 0+000,00 do km 0+182,00  
 od km 0+230,00 do km 0+292,00



warstwa ścieralna z betonu asfaltowego AC-11S gr. 4cm  
 warstwa wiążąca z betonu asfaltowego AC-11W gr. 4cm  
 warstwa górna z kruszywa łamanego 0-31,5mm gr. 8cm  
 warstwa dolna z kruszywa łamanego 0-63mm gr. 15cm

PRZEKRÓJ IV

odcinek D-F od km 0+000,00 do km 0+311,00



istniejąca opaska z kostki kamiennej 19/21cm  
 na ławie betonowej z oporem

istniejąca opaska z kostki kamiennej 19/21cm  
 na ławie betonowej z oporem

warstwa ścieralna z betonu asfaltowego AC-11S gr. 4cm  
 warstwa wiążąca z betonu asfaltowego AC-11W gr. 4cm  
 istniejąca nawierzchnia z kruszywa łamanego

INWESTOR:	GMINA REŃSKA WIEŚ 47-208 Reńska Wieś; ul. Pawłowicka 1		
	USŁUGI PROJEKTOWE I NADZÓR BUDOWLANY inż. Ryszard Warmiński ul. Strazaków 15; 47-208 Gieraltowice		
	BUDOWA DRÓG DOJAZDOWYCH DO GRUNTÓW ROLNYCH W WIĘKSZYCACH		
	PRZEKROJE KONSTRUKCYJNE		
Projektant:	inż. Ryszard Warmiński	Skala 1:20	2