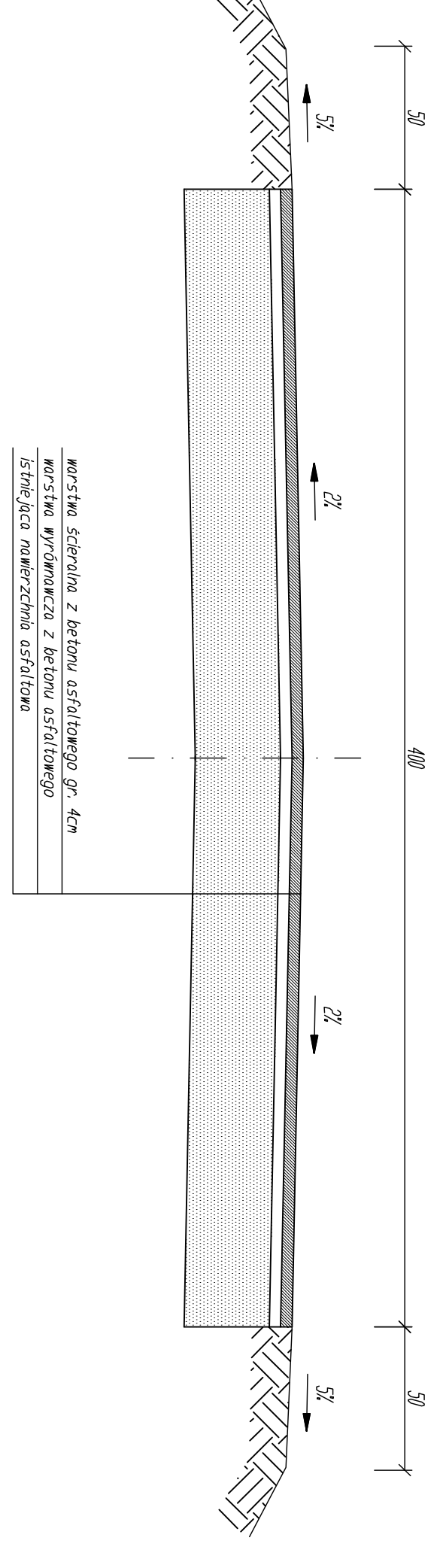
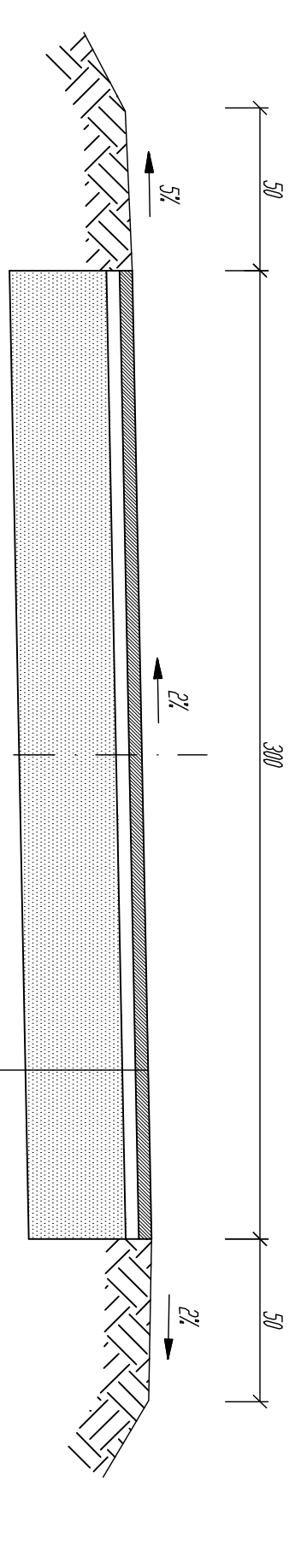


PRZEKRÓJ I
ul. Stara od km 0+000 do km 0+440;
ul. Naczyńska od km 0+002 do km 0+171



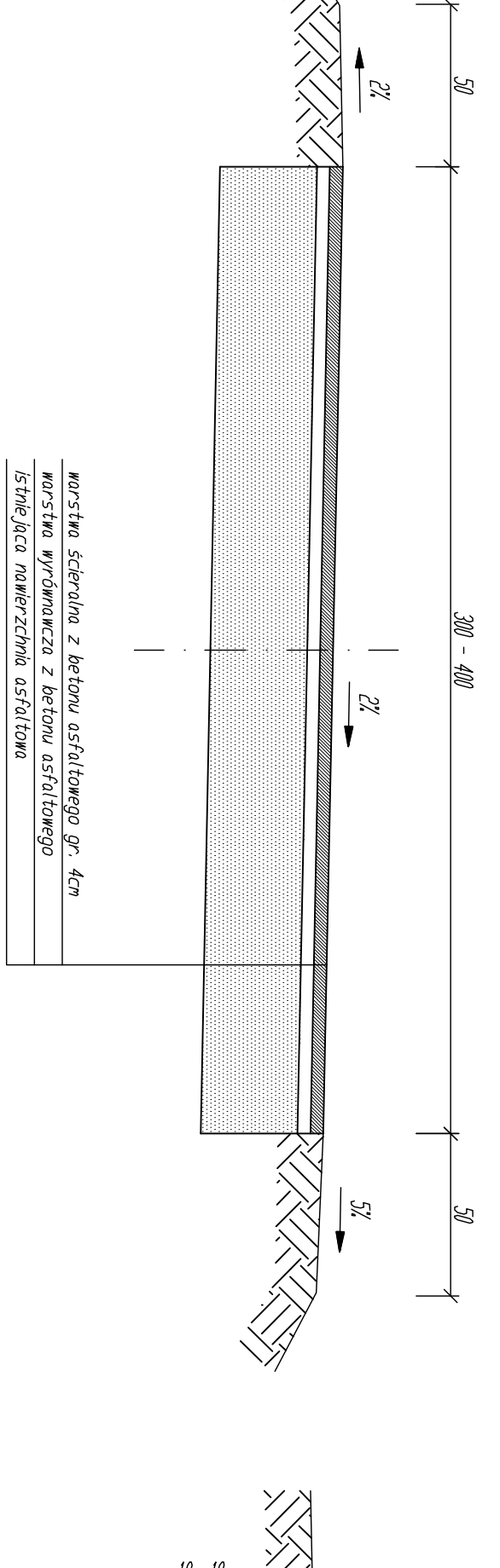
warstwa szorstka z betonu asfaltowego gr. 4cm
warstwa wyrównawcza z betonu asfaltowego
siatka narzewczona asfaltowa

PRZEKRÓJ III
ul. Stara od km 0+690 do km 0+751;



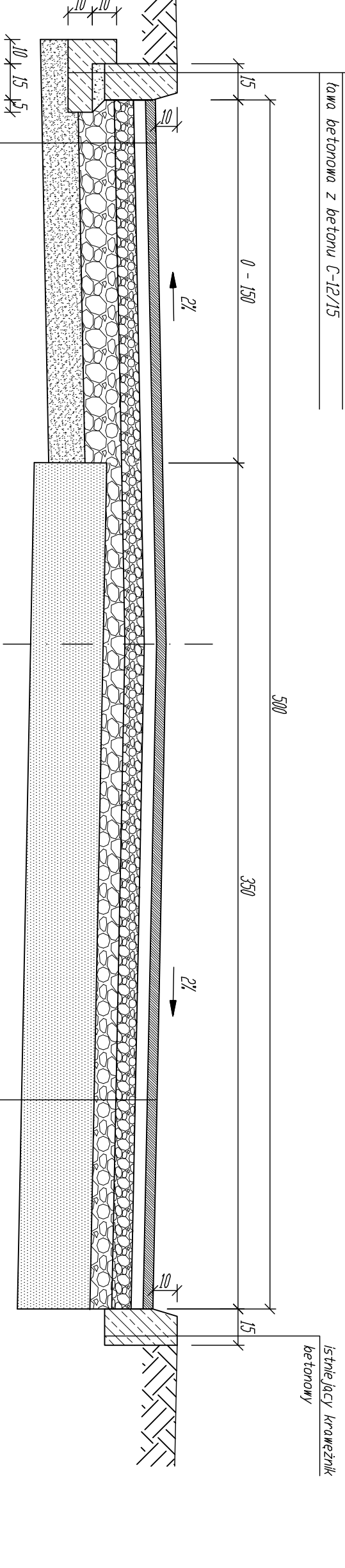
warstwa szorstka z betonu asfaltowego gr. 4cm
warstwa wyrównawcza z betonu asfaltowego
siatka narzewczona asfaltowa

PRZEKRÓJ II
ul. Stara od km 0+440 do km 0+690;
ul. Stara od km 0+751 do km 0+819;



warstwa szorstka z betonu asfaltowego gr. 4cm
warstwa wyrównawcza z betonu asfaltowego
siatka narzewczona asfaltowa

PRZEKRÓJ IV
ul. Stara od km 0+819 do km 0+860;

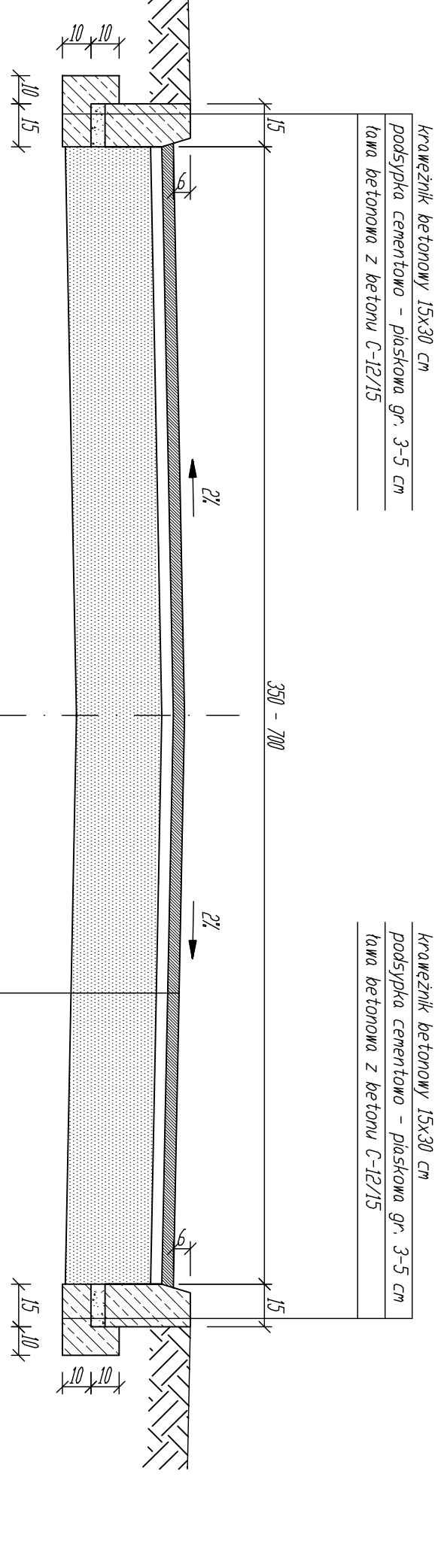


krętownik betonowy 15x30 cm
podstawa cementowa - posadza gr. 3-5 cm
tłum betonowa z betonu C-12/15

warstwa szorstka z betonu asfaltowego gr. 4cm
warstwa macieca z betonu asfaltowego gr. 5cm
warstwa górna podbudowy z kruszywa łamnego gr. 8cm
warstwa dolna podbudowy z kruszywa łamnego gr. 15cm
warstwa obciążeniowa z piasku gr. 15cm

warstwa szorstka z betonu asfaltowego gr. 4cm
warstwa macieca z betonu asfaltowego gr. 5cm
warstwa górna podbudowy z kruszywa łamnego gr. 8cm
warstwa dolna podbudowy z kruszywa łamnego gr. 15cm
siatka narzewczona, błoto podbudowa

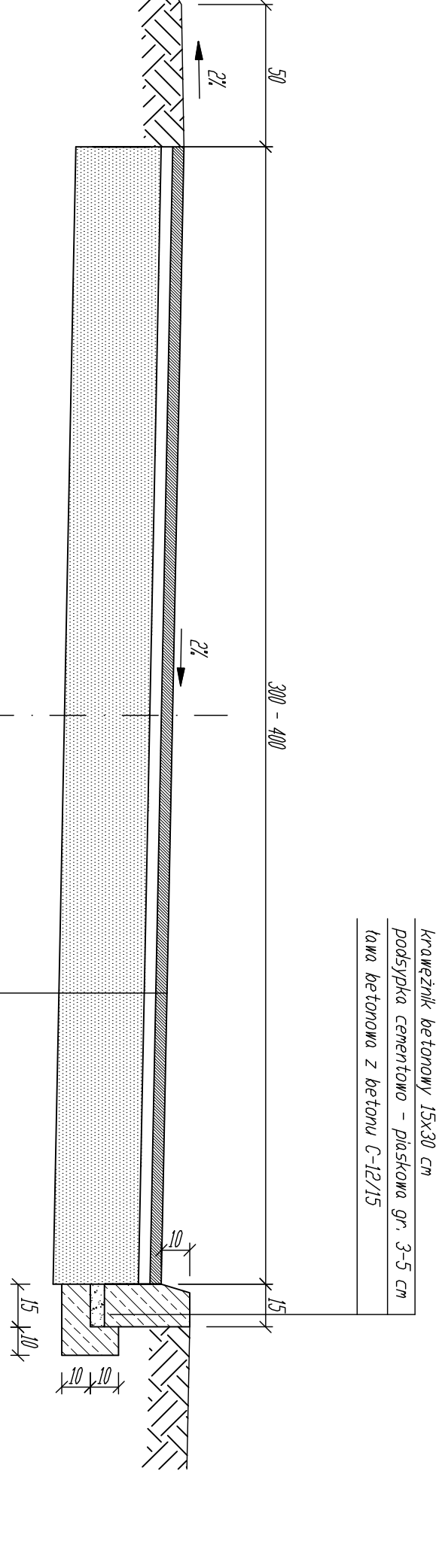
PRZEKRÓJ V
ul. Długa od km 0+000 do km 0+143;



krętownik betonowy 15x30 cm
podstawa cementowa - posadza gr. 3-5 cm
tłum betonowa z betonu C-12/15

warstwa szorstka z betonu asfaltowego gr. 4cm
warstwa wyrównawcza z betonu asfaltowego
siatka narzewczona asfaltowa

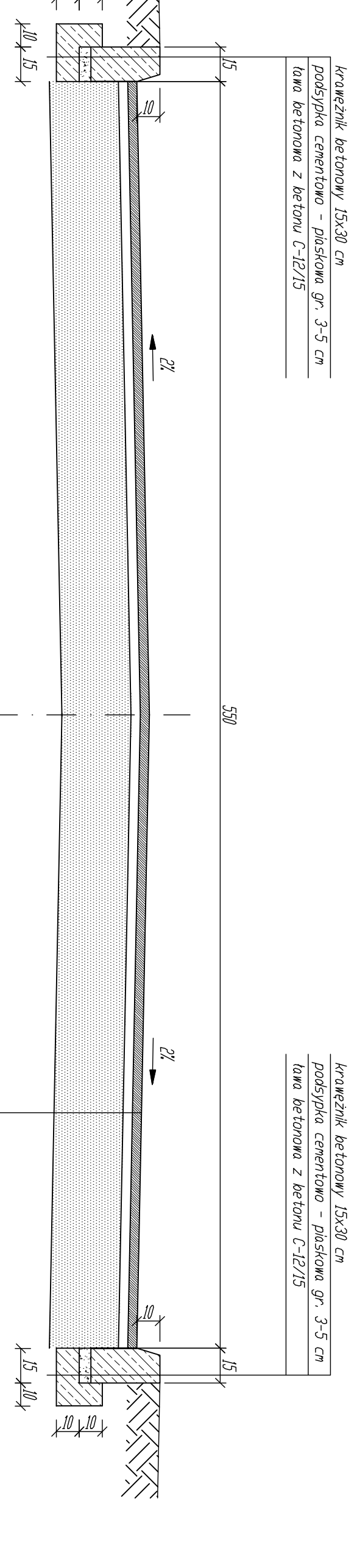
PRZEKRÓJ VI
ul. Długa od km 0+150 do km 0+507;



krętownik betonowy 15x30 cm
podstawa cementowa - posadza gr. 3-5 cm
tłum betonowa z betonu C-12/15

warstwa szorstka z betonu asfaltowego gr. 4cm
warstwa wyrównawcza z betonu asfaltowego
siatka narzewczona asfaltowa

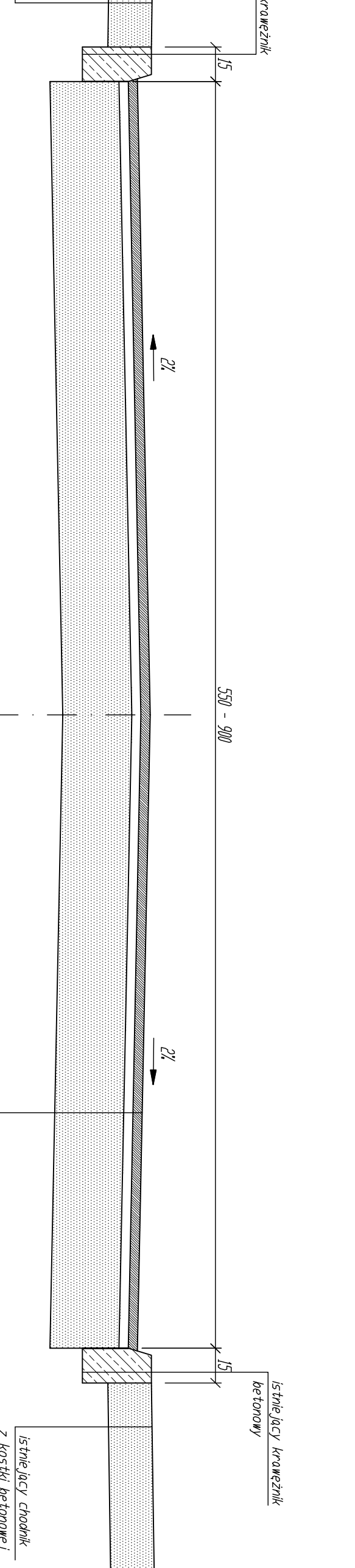
PRZEKRÓJ VII
ul. Długa od km 0+507 do km 0+738;



krętownik betonowy 15x30 cm
podstawa cementowa - posadza gr. 3-5 cm
tłum betonowa z betonu C-12/15

warstwa szorstka z betonu asfaltowego gr. 4cm
warstwa wyrównawcza z betonu asfaltowego
siatka narzewczona asfaltowa

PRZEKRÓJ VIII
ul. Długa od km 0+738 do km 0+780;

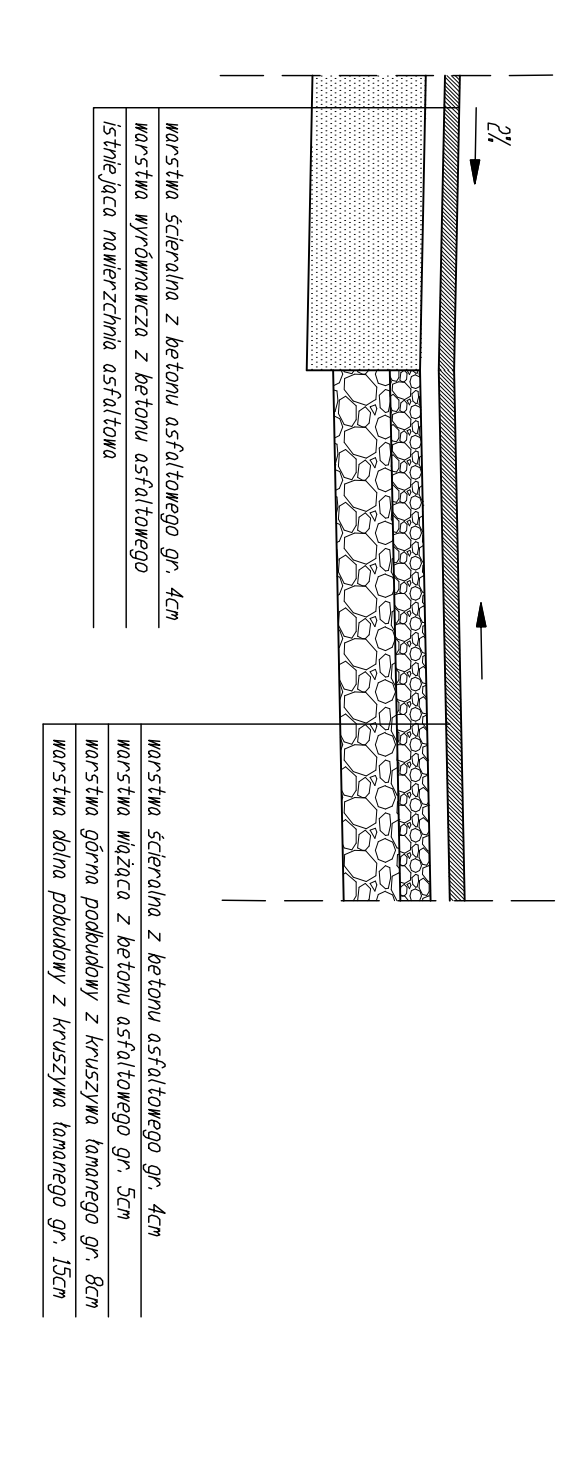


krętownik betonowy 15x30 cm
podstawa cementowa - posadza gr. 3-5 cm
tłum betonowa z betonu C-12/15

warstwa szorstka z betonu asfaltowego gr. 4cm
warstwa wyrównawcza z betonu asfaltowego
siatka narzewczona asfaltowa

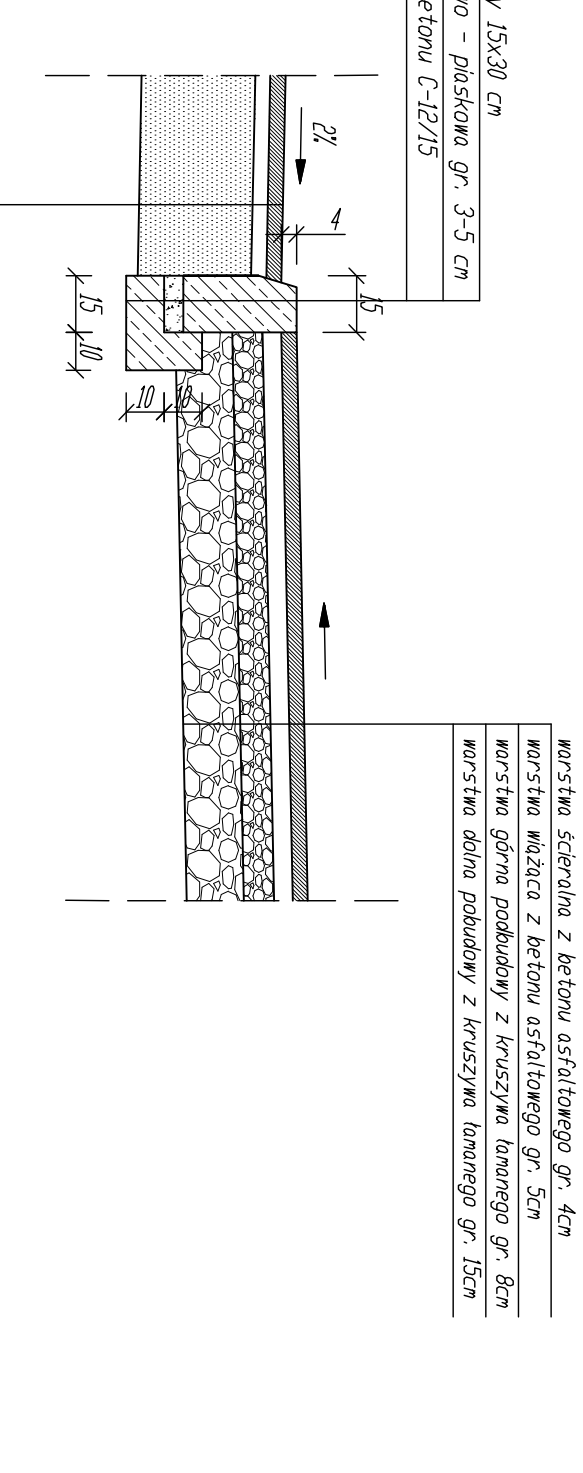
warstwa szorstka z betonu asfaltowego gr. 4cm
warstwa macieca z betonu asfaltowego gr. 5cm
warstwa górna podbudowy z kruszywa łamnego gr. 8cm
warstwa dolna podbudowy z kruszywa łamnego gr. 15cm
siatka narzewczona, błoto podbudowa

PRZEKRÓJ IX
na zjeździe bez kraężnika



warstwa szorstka z betonu asfaltowego gr. 4cm
warstwa wyrównawcza z betonu asfaltowego
siatka narzewczona asfaltowa

PRZEKRÓJ IX
na zjeździe z kraężnikiem



krętownik betonowy 15x30 cm
podstawa cementowa - posadza gr. 3-5 cm
tłum betonowa z betonu C-12/15

warstwa szorstka z betonu asfaltowego gr. 4cm
warstwa wyrównawcza z betonu asfaltowego
siatka narzewczona asfaltowa

warstwa szorstka z betonu asfaltowego gr. 4cm
warstwa macieca z betonu asfaltowego gr. 5cm
warstwa górna podbudowy z kruszywa łamnego gr. 8cm
warstwa dolna podbudowy z kruszywa łamnego gr. 15cm
siatka narzewczona, błoto podbudowa

INWESTOR	GMINA REŃSKA WIEŚ
	41-208 KENISZA WIEŚ UL. POWIŃSKA 1
	USTALIŁ PROJEKTANT I WYKONAŁ BUDOWLANI
	UL. STRAŻACKA 15, 47-200 BENTEWICE
REKONT DROG GMINNYCH - UL. STARA, UL. NACZYŃSKA	
I. UL. DŁUGA W DRUGIMYŹCACH	
PRZEKROJE KONSTRUKCYJNE	
Autor	inż. Wyszard Warmiński
	Skala 1:30
	3