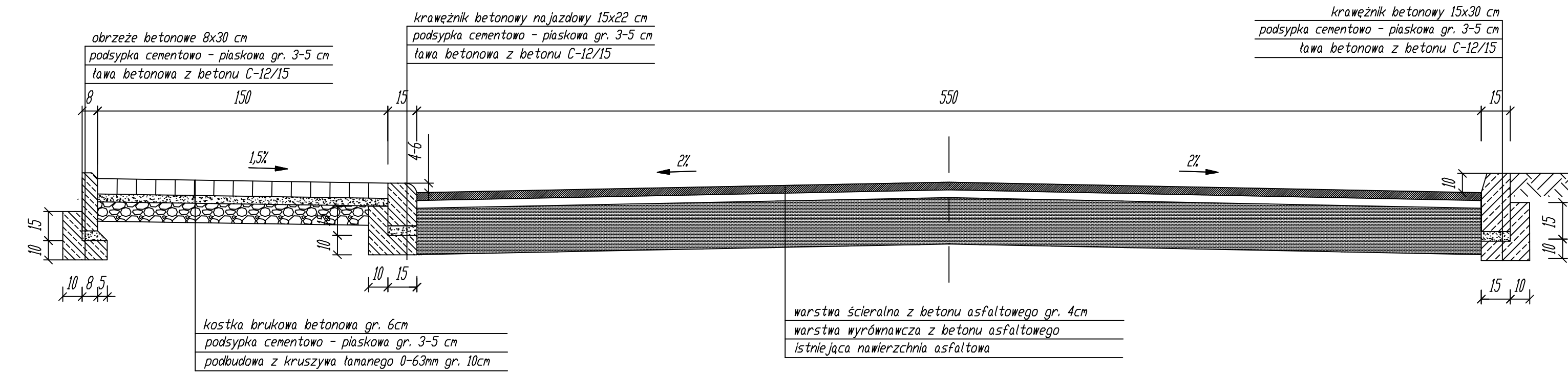
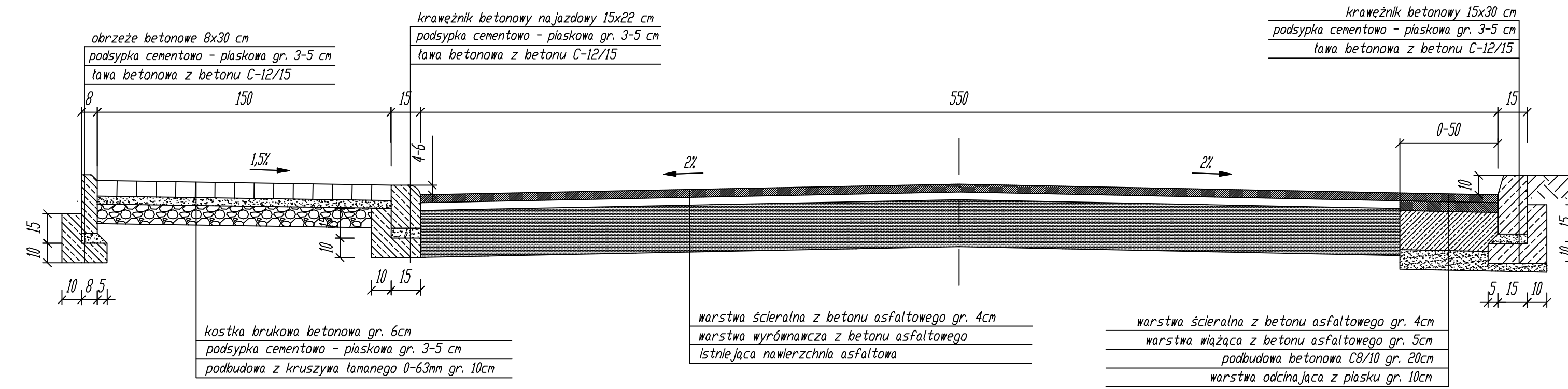


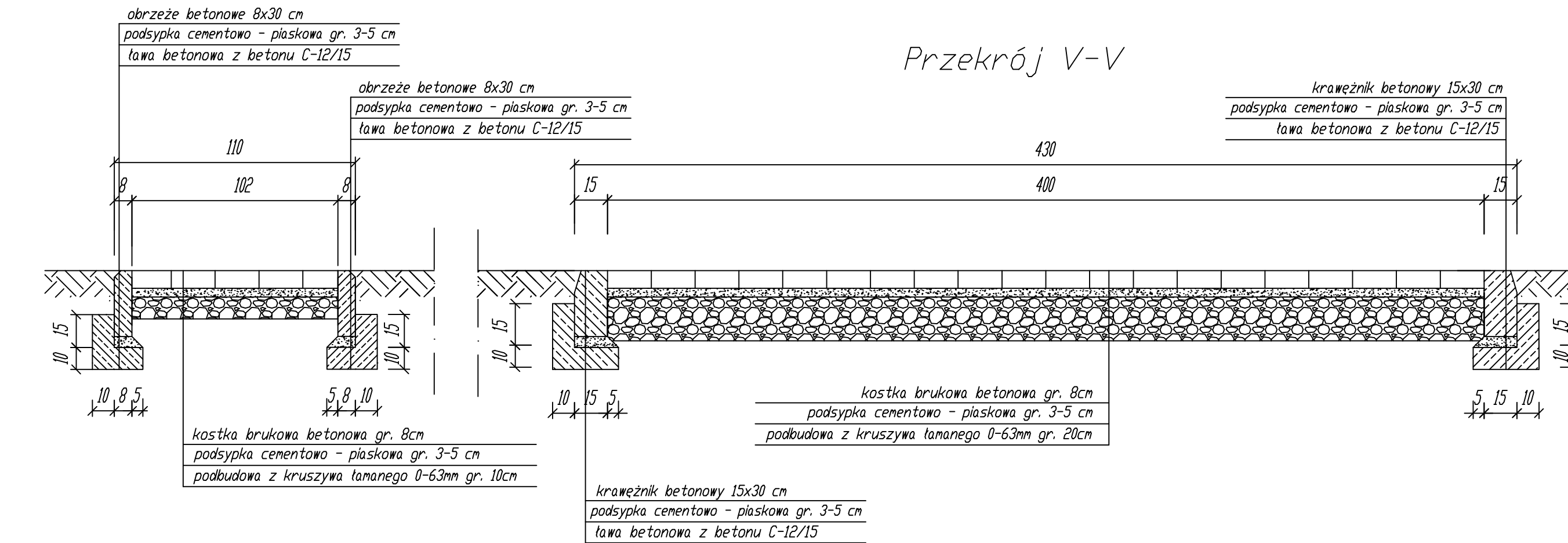
Przekrój I-I



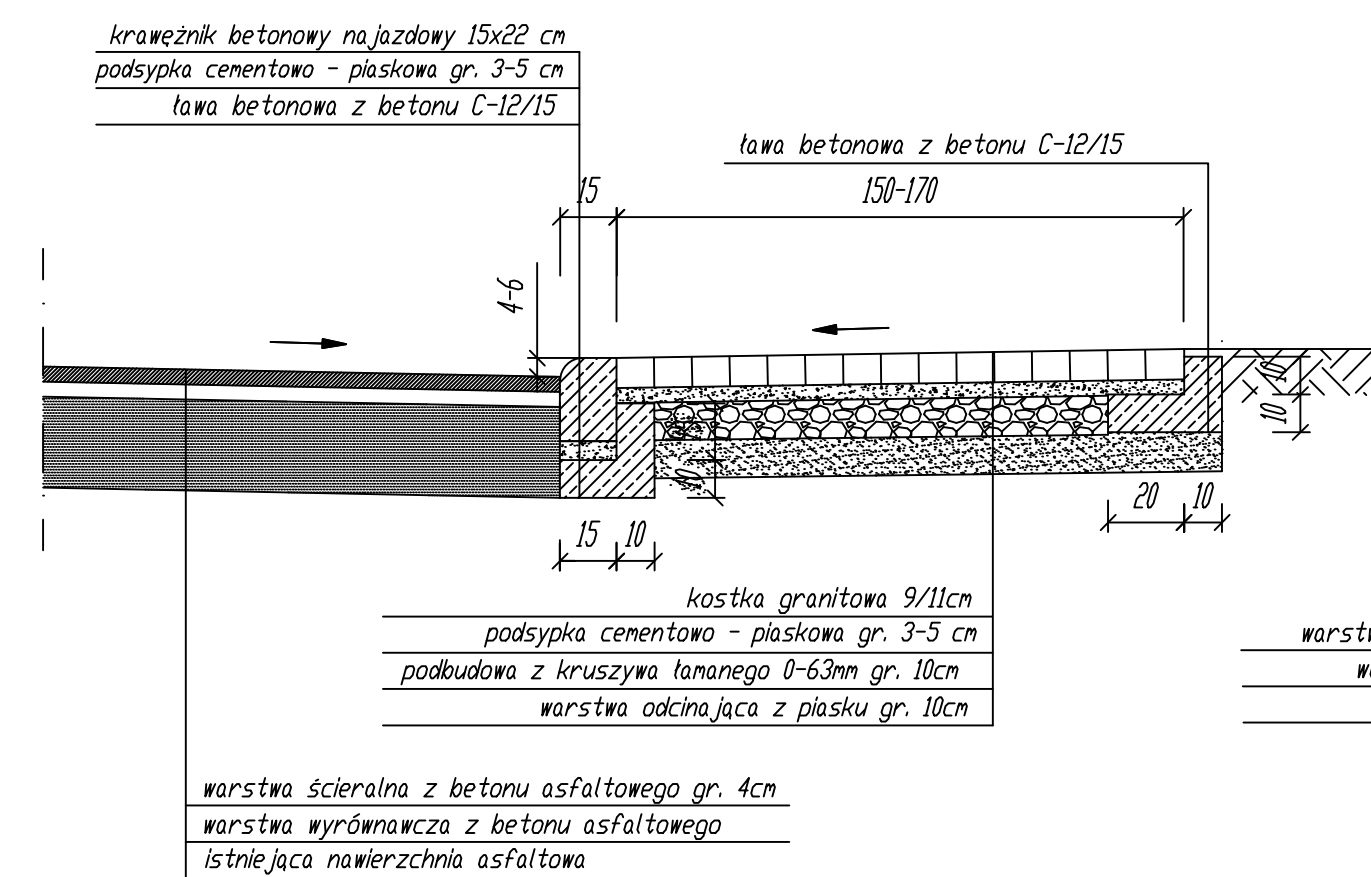
Przekrój III-III



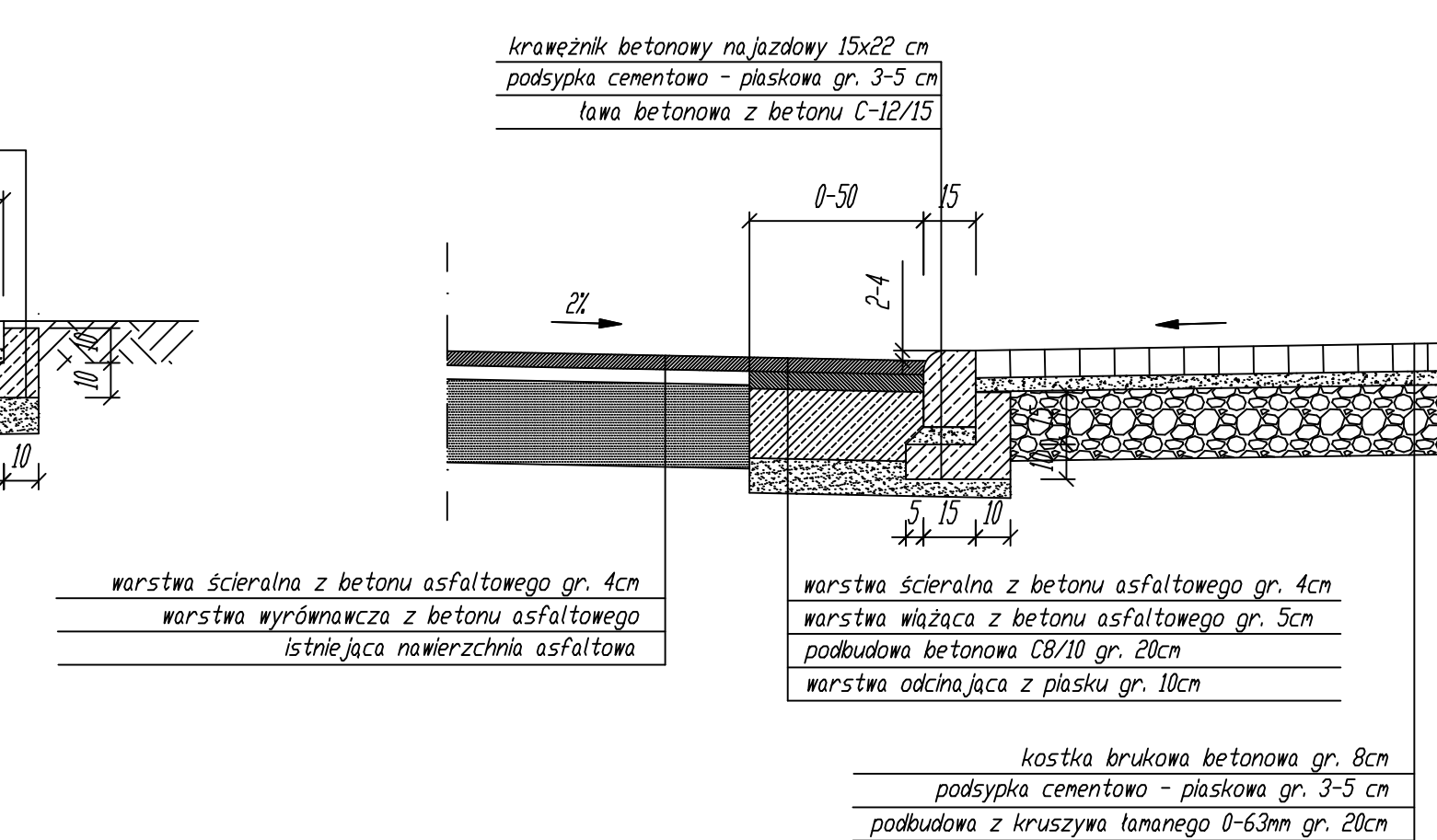
Przekrój V-V



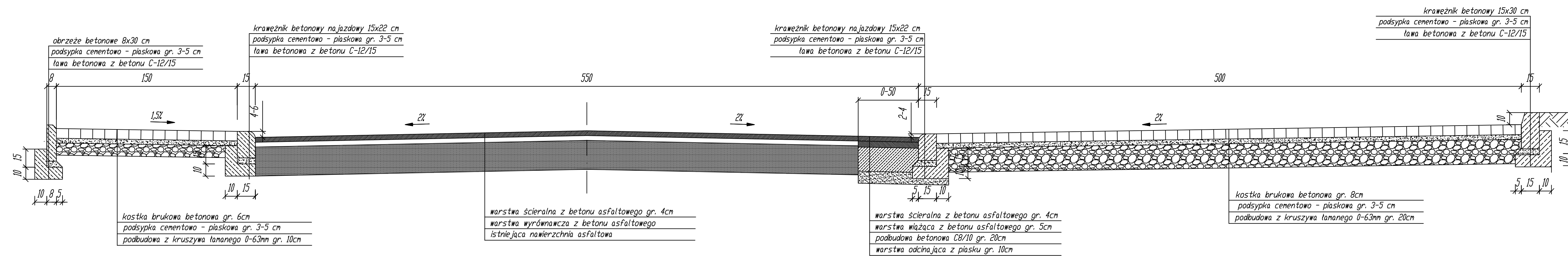
Przekrój II-II



Przekrój IV-IV



Przekrój VI-VI



INWESTOR: GMINA REŃSKA WIEŚ		
47-208 Reńska Wieś ul. Pawłowicka 1		
USŁUGI PROJEKTOWE I NADZÓR BUDOWLANY		
inż. Ryszard Warmiński		
ul. Strażaków 15/ 47-208 Gierattowice		
PRZEBUDOWA UL. STRAŻAKÓW W GIERATTOWICACH		
PRZEKROJE KONSTRUKCYJNE		
Autor	inż. Ryszard Warmiński	Skala 1:20
		21