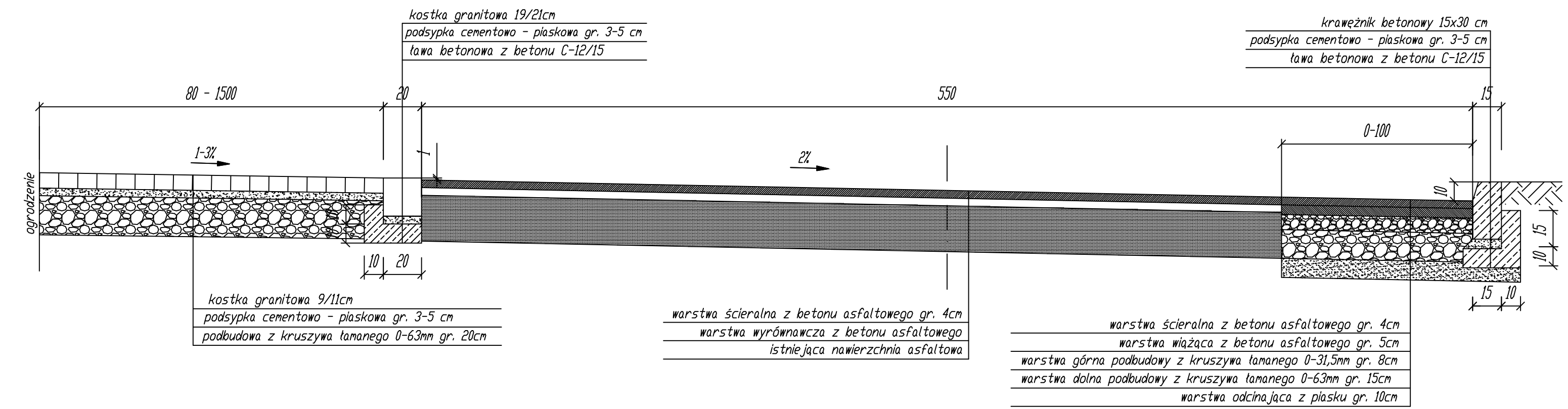
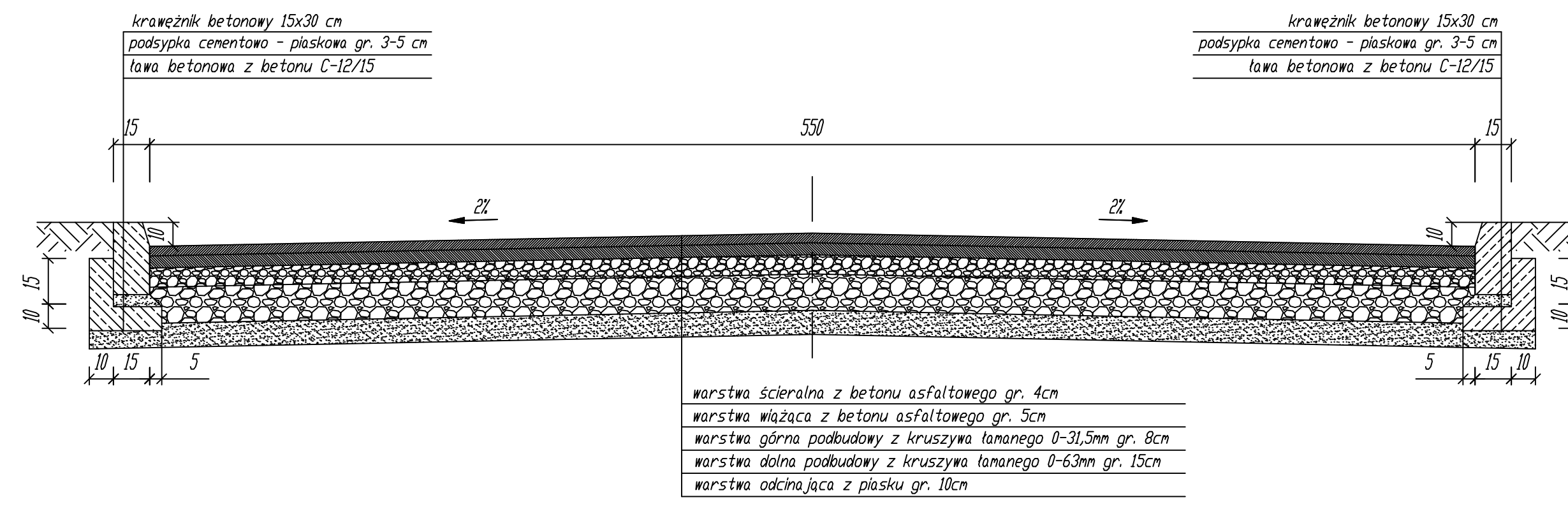


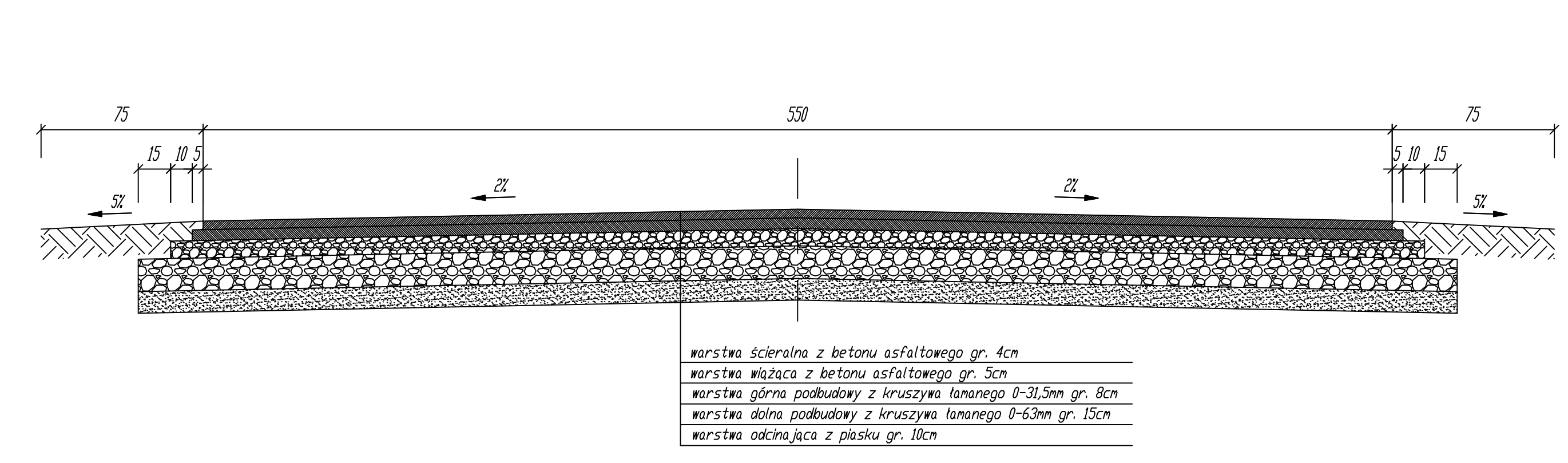
Przekrój VII-VII



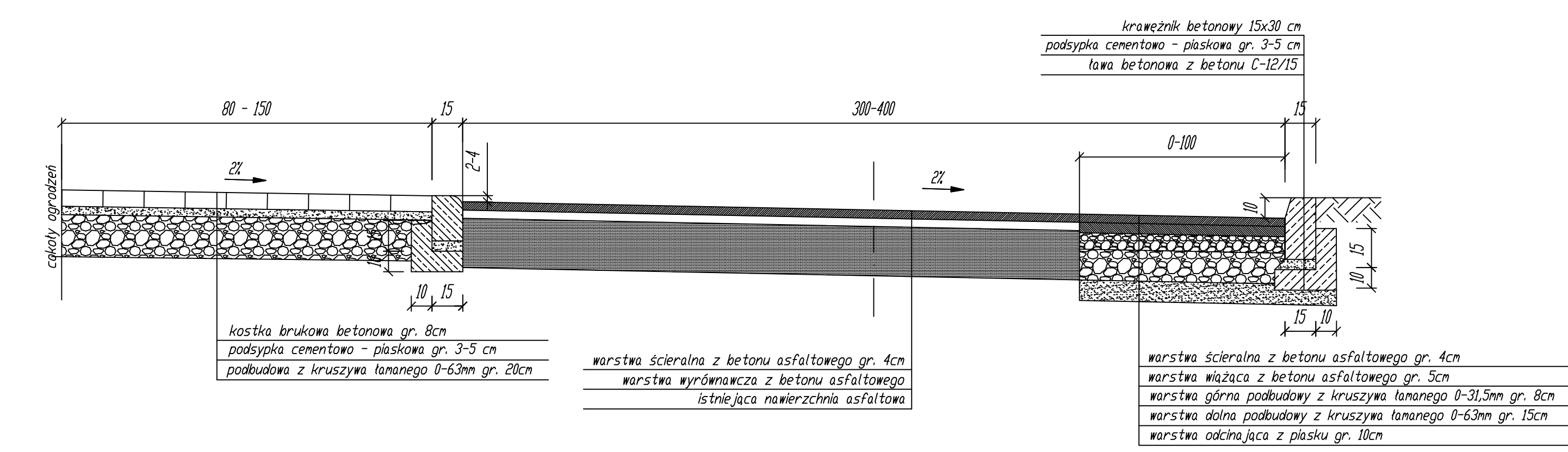
Przekrój IX-IX



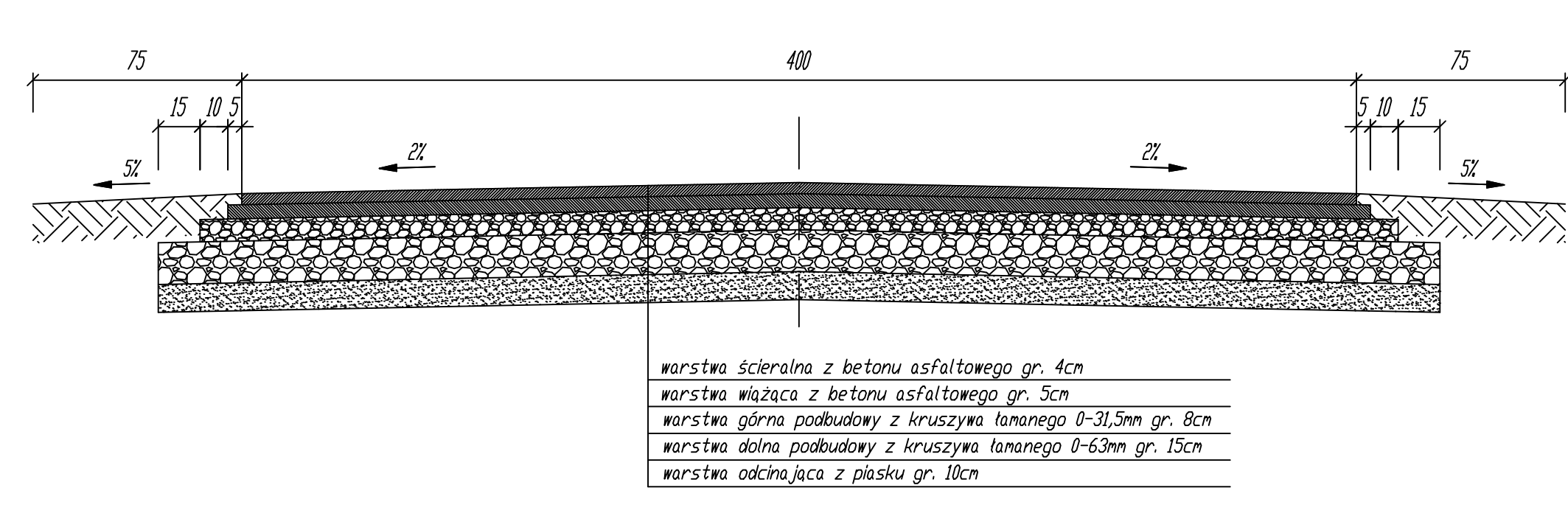
Przekrój XI-XI



Przekrój VIII-VIII



Przekrój X-X



INWESTOR:	GMINA REŃSKA WIEŚ 47-208 Reńska Wieś ul. Pawłowicka 1		
	USŁUGI PROJEKTOWE I NADZÓR BUDOWLANY inż. Ryszard Warmiński ul. Strażaków 15/ 47-208 Gieraltowice		
	PRZEBUDOWA UL. STRAŻAKÓW W GIERALTOWICACH		
	PRZEKROJE KONSTRUKCYJNE		
Autor	inż. Ryszard Warmiński	Skala 1:20	22