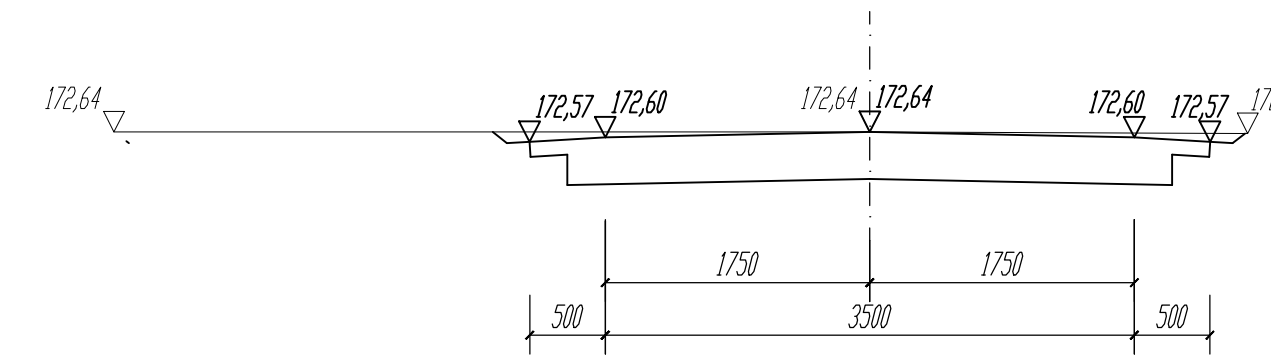
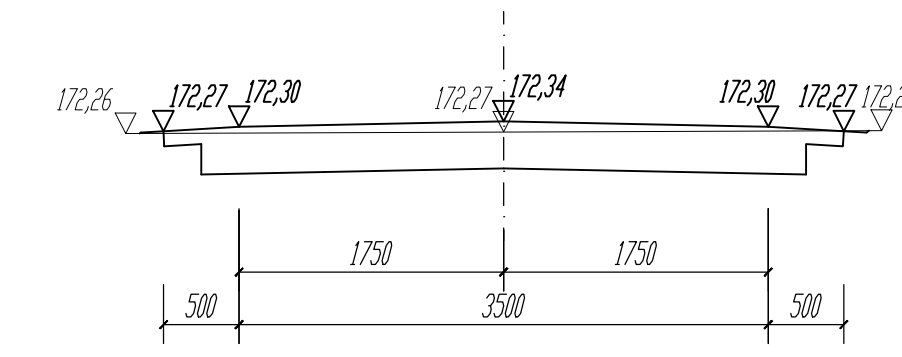


ODCINEK A-B-C

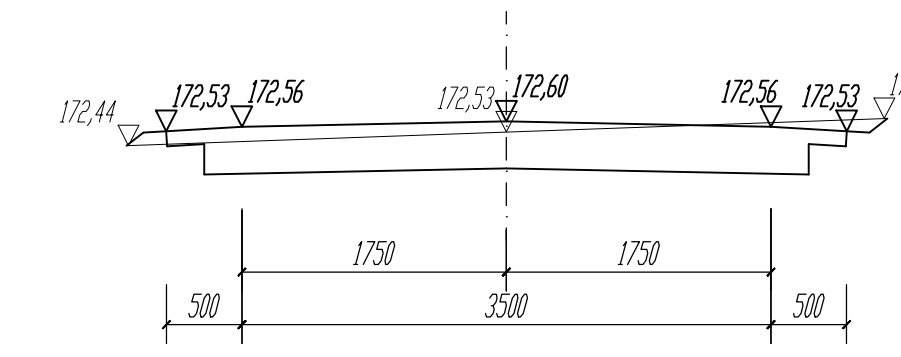
1. km 0+000,00  
 W - 1,41  
 N - 0,00  
 Hn - 0,53



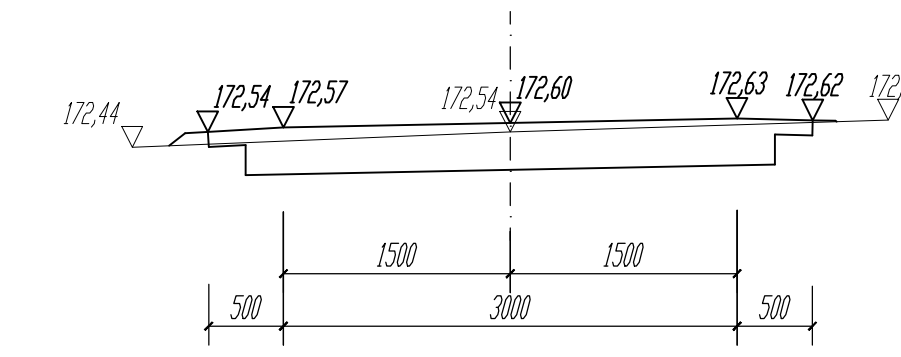
4. km 0+103,00  
 W - 1,08  
 N - 0,01  
 Hn - 0,33



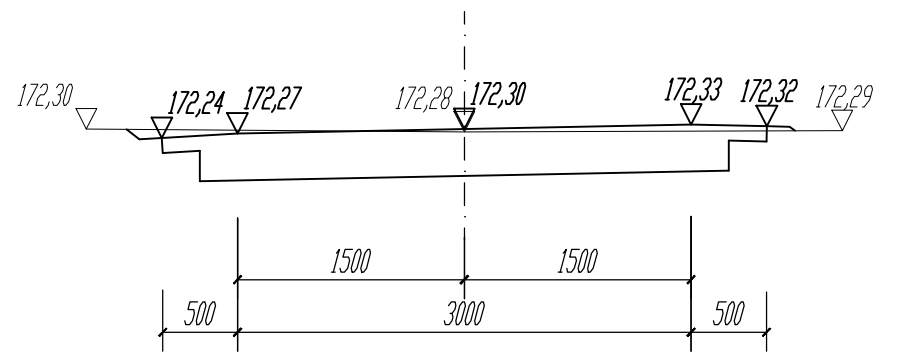
7. km 0+234,80  
 W - 1,10  
 N - 0,02  
 Hn - 0,59



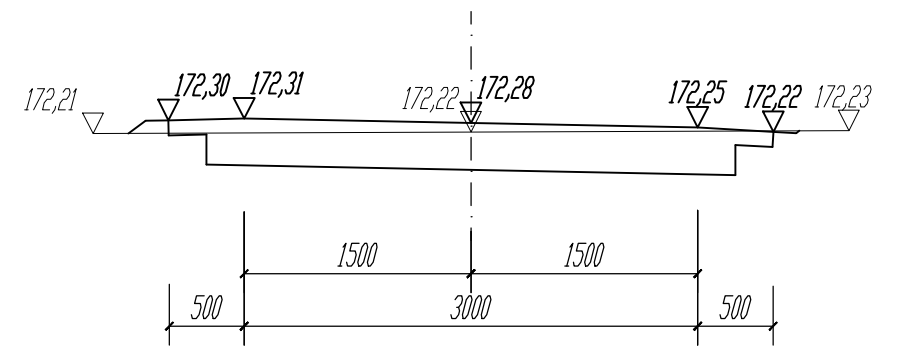
10. km 0+331,00  
 W - 0,87  
 N - 0,02  
 Hn - 0,44



13. km 0+430,00  
 W - 1,10  
 N - 0,01  
 Hn - 0,46

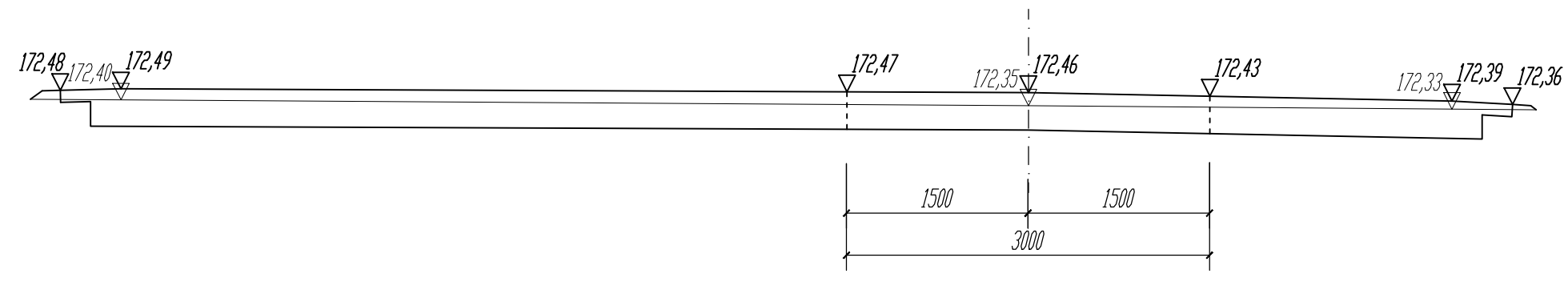


4. km 0+105,00  
 W - 0,91  
 N - 0,02  
 Hn - 0,46

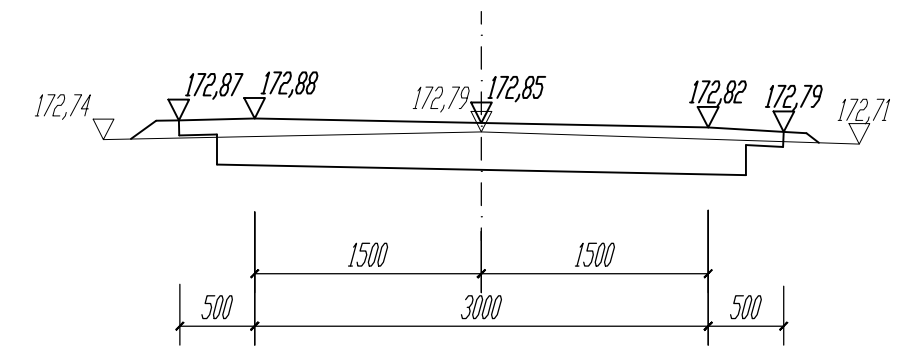


ODCINEK D-F

1. km 0+001,50  
 W - 0,62  
 N - 0,02  
 Hn - 0,48

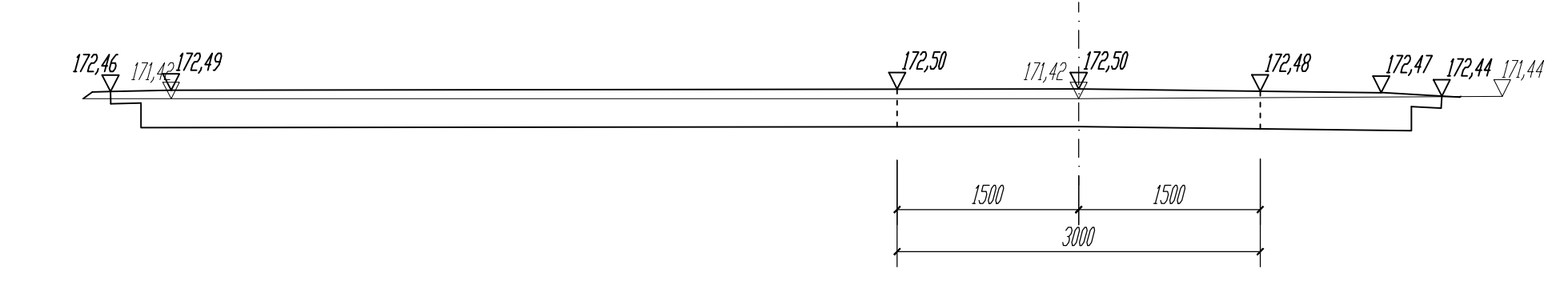


6. km 0+090,00  
 W - 0,80  
 N - 0,04  
 Hn - 0,61

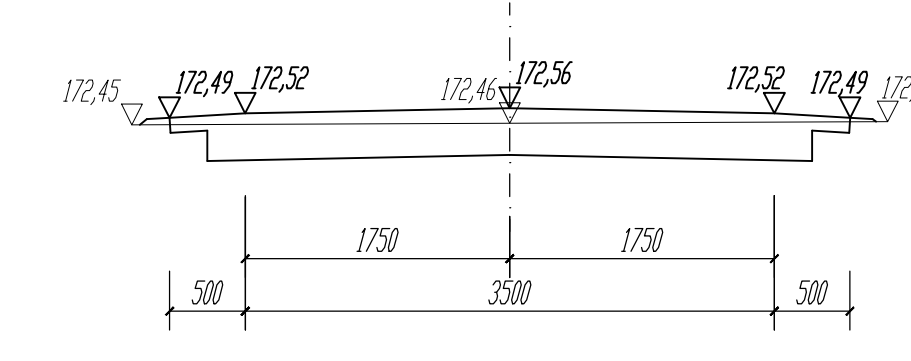


ODCINEK B-D-E

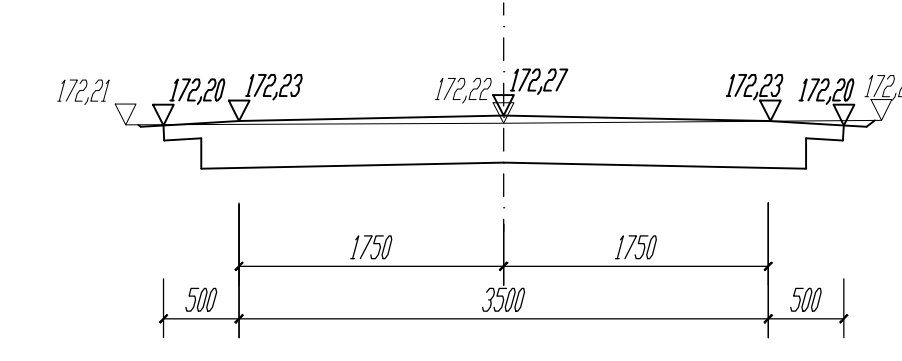
1. km 0+001,75  
 W - 0,72  
 N - 0,01  
 Hn - 0,40



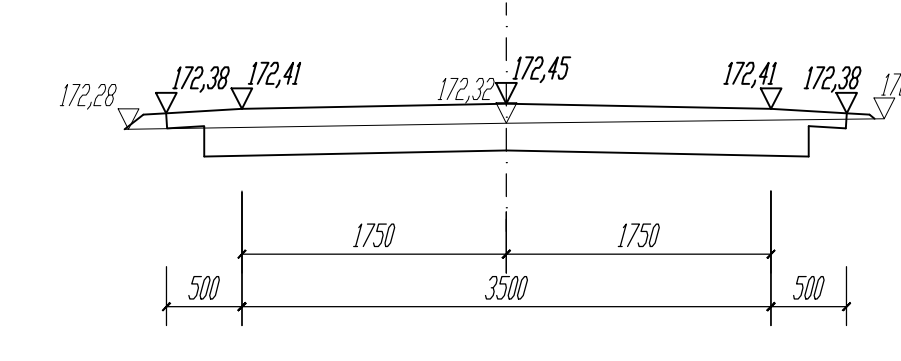
2. km 0+022,00  
 W - 0,95  
 N - 0,01  
 Hn - 0,39



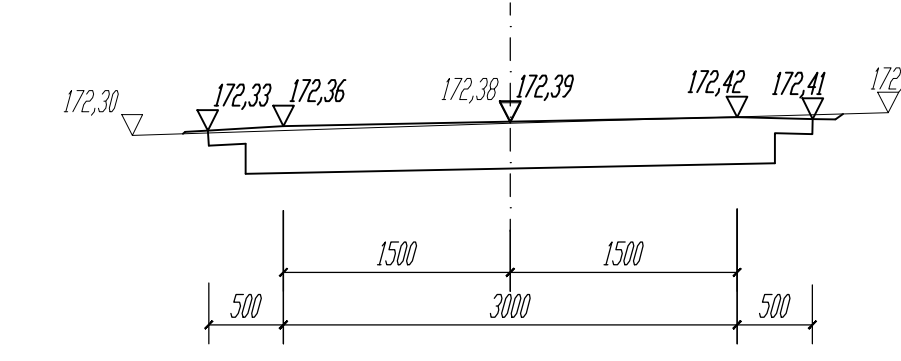
5. km 0+145,00  
 W - 1,19  
 N - 0,00  
 Hn - 0,39



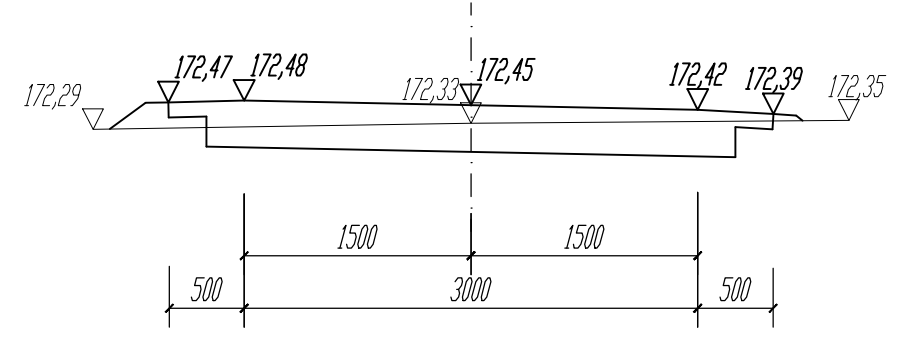
8. km 0+285,40  
 W - 0,81  
 N - 0,03  
 Hn - 0,51



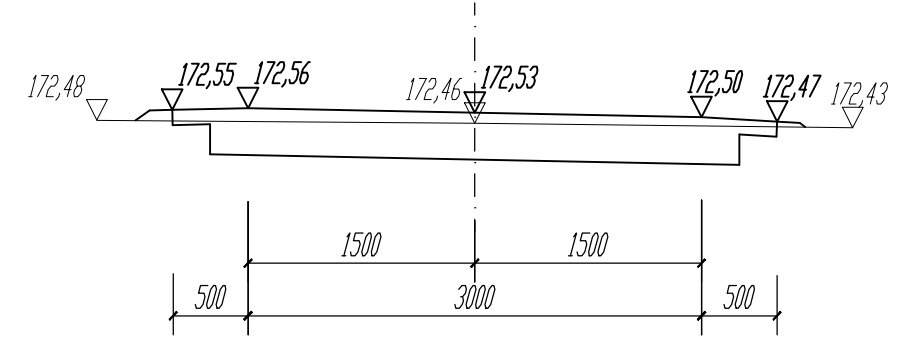
11. km 0+369,00  
 W - 1,10  
 N - 0,01  
 Hn - 0,38



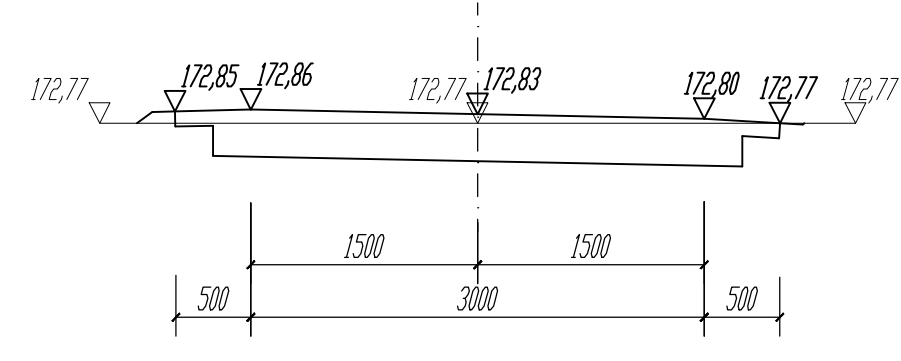
5. km 0+123,00  
 W - 0,67  
 N - 0,07  
 Hn - 0,64



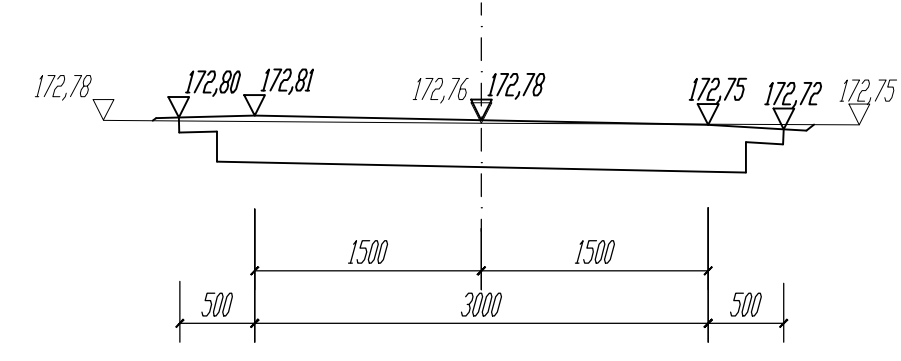
2. km 0+014,00  
 W - 0,86  
 N - 0,02  
 Hn - 0,46



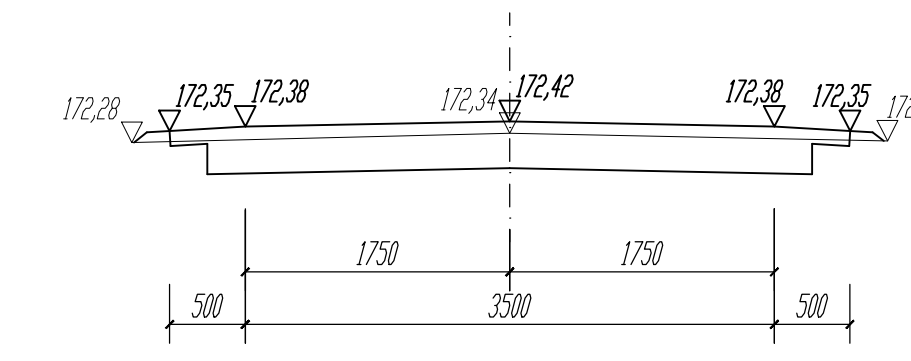
4. km 0+063,00  
 W - 0,91  
 N - 0,02  
 Hn - 0,44



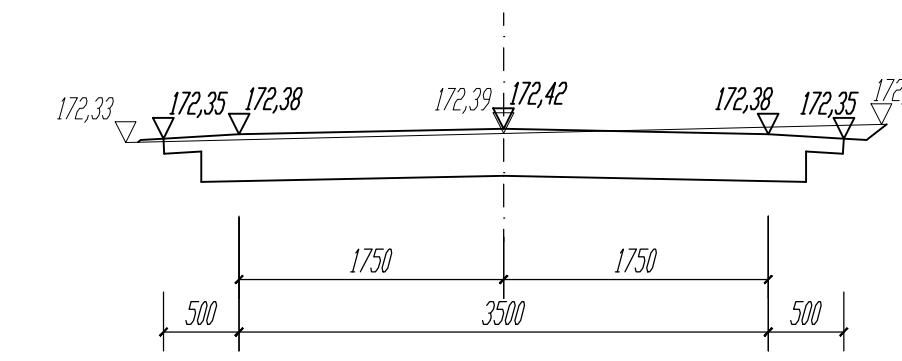
7. km 0+114,00  
 W - 1,08  
 N - 0,01  
 Hn - 0,39



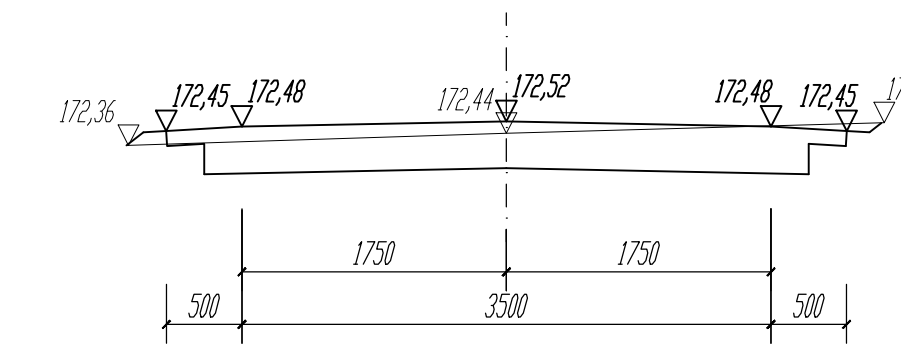
3. km 0+059,00  
 W - 0,93  
 N - 0,02  
 Hn - 0,50



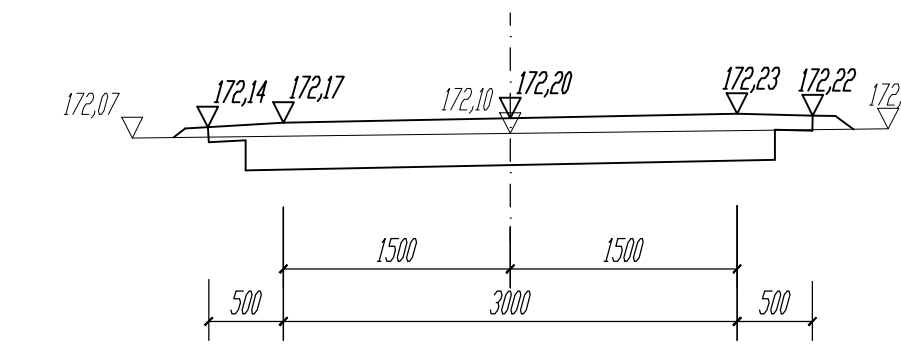
6. km 0+185,00  
 W - 1,28  
 N - 0,01  
 Hn - 0,50



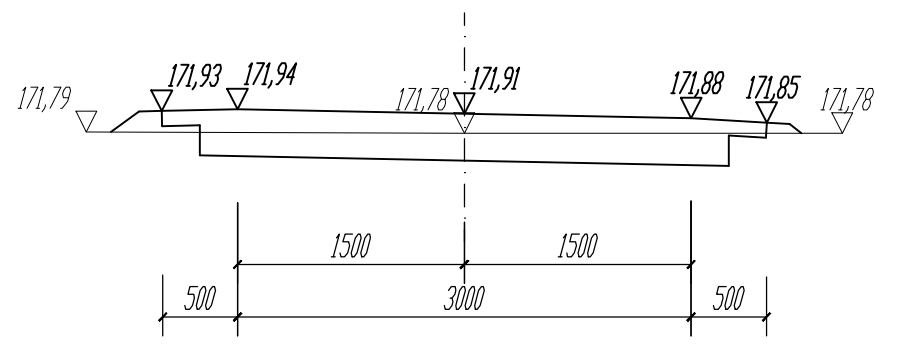
9. km 0+307,00  
 W - 1,04  
 N - 0,02  
 Hn - 0,54



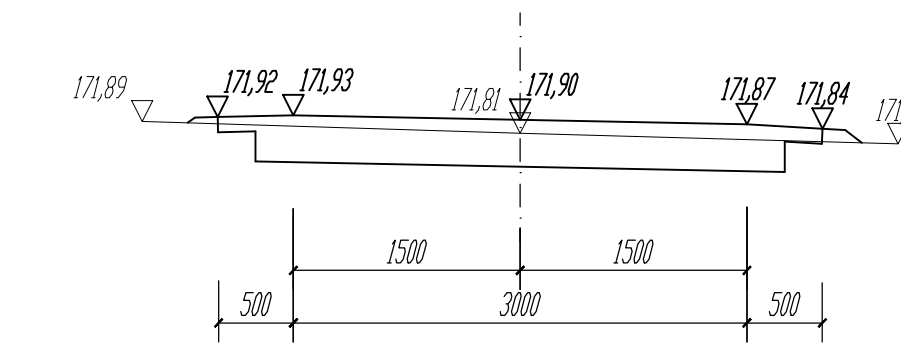
12. km 0+404,00  
 W - 0,75  
 N - 0,03  
 Hn - 0,55



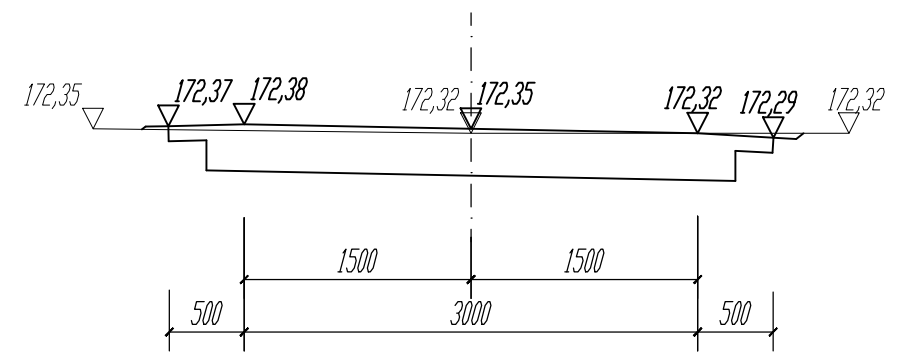
2. km 0+015,00  
 W - 0,64  
 N - 0,06  
 Hn - 0,52



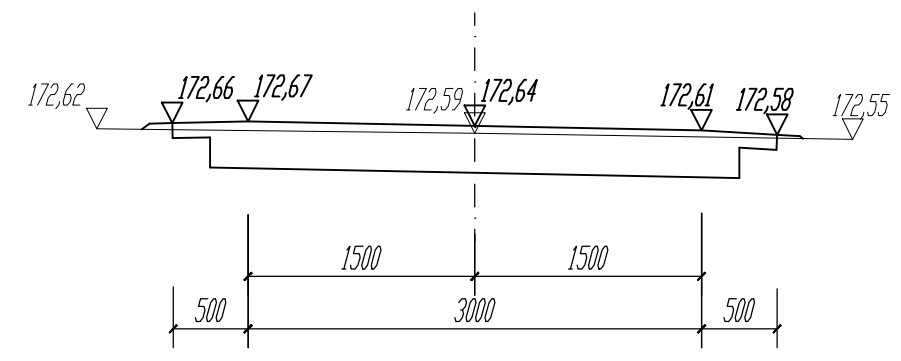
3. km 0+065,00  
 W - 0,79  
 N - 0,03  
 Hn - 0,50



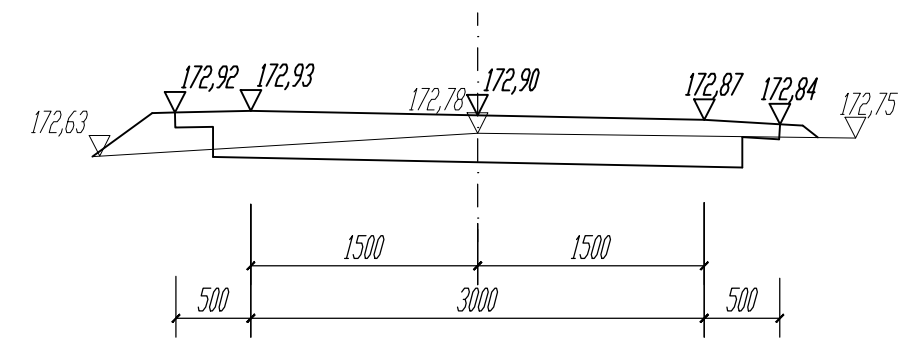
6. km 0+153,00  
 W - 1,05  
 N - 0,01  
 Hn - 0,49



3. km 0+031,00  
 W - 0,94  
 N - 0,01  
 Hn - 0,38



5. km 0+075,00  
 W - 0,56  
 N - 0,15  
 Hn - 0,96



INWESTOR: GMINA REŃSKA WIEŚ			
47-208 Reńska Wieś, ul. Pawłowicka 1			
USŁUGI PROJEKTOWE I NADZÓR BUDOWLANY			
inż. Ryszard Warmiński			
ul. Stróżkowa 15, 47-208 Genotawice			
BUDOWA DRÓGI DOJAZDOWEJ DO GRUNTÓW ROLNYCH			
W DEBOWEJ			
PRZEKROJE POPRZECZNE			
Projektant:	inż. Ryszard Warmiński	Skala 1:50	4