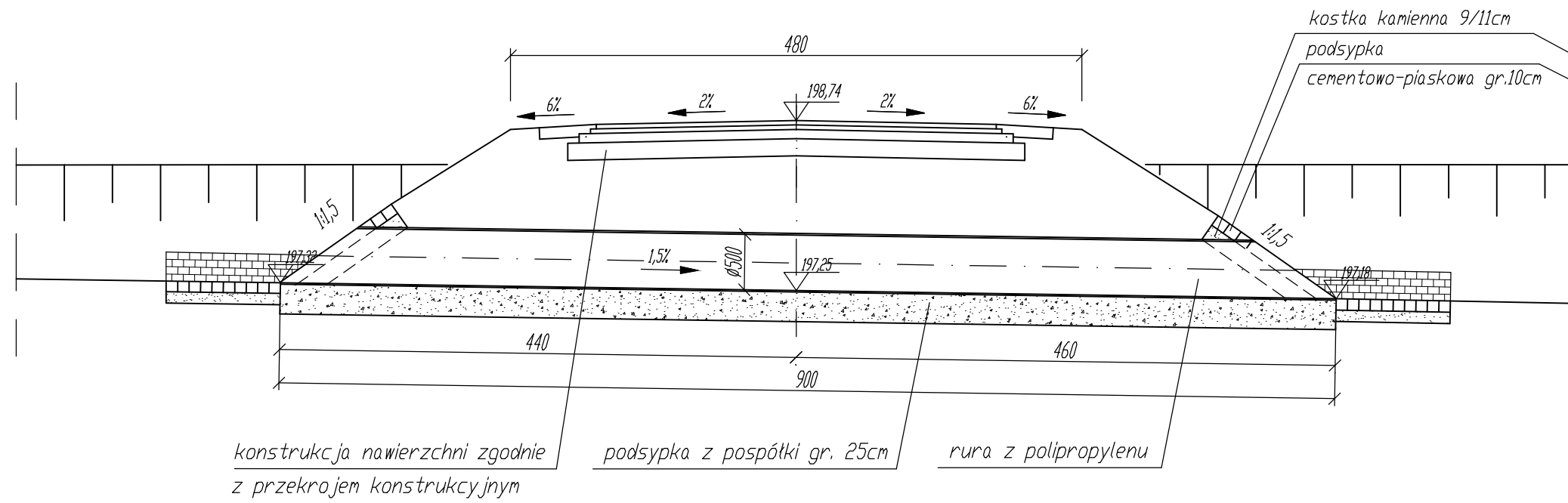
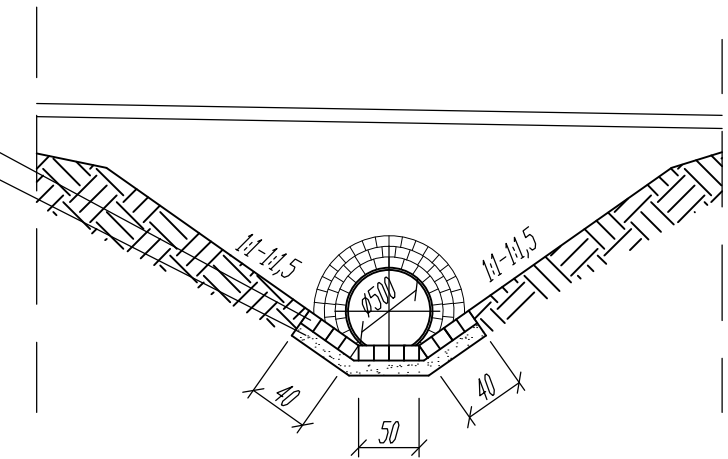


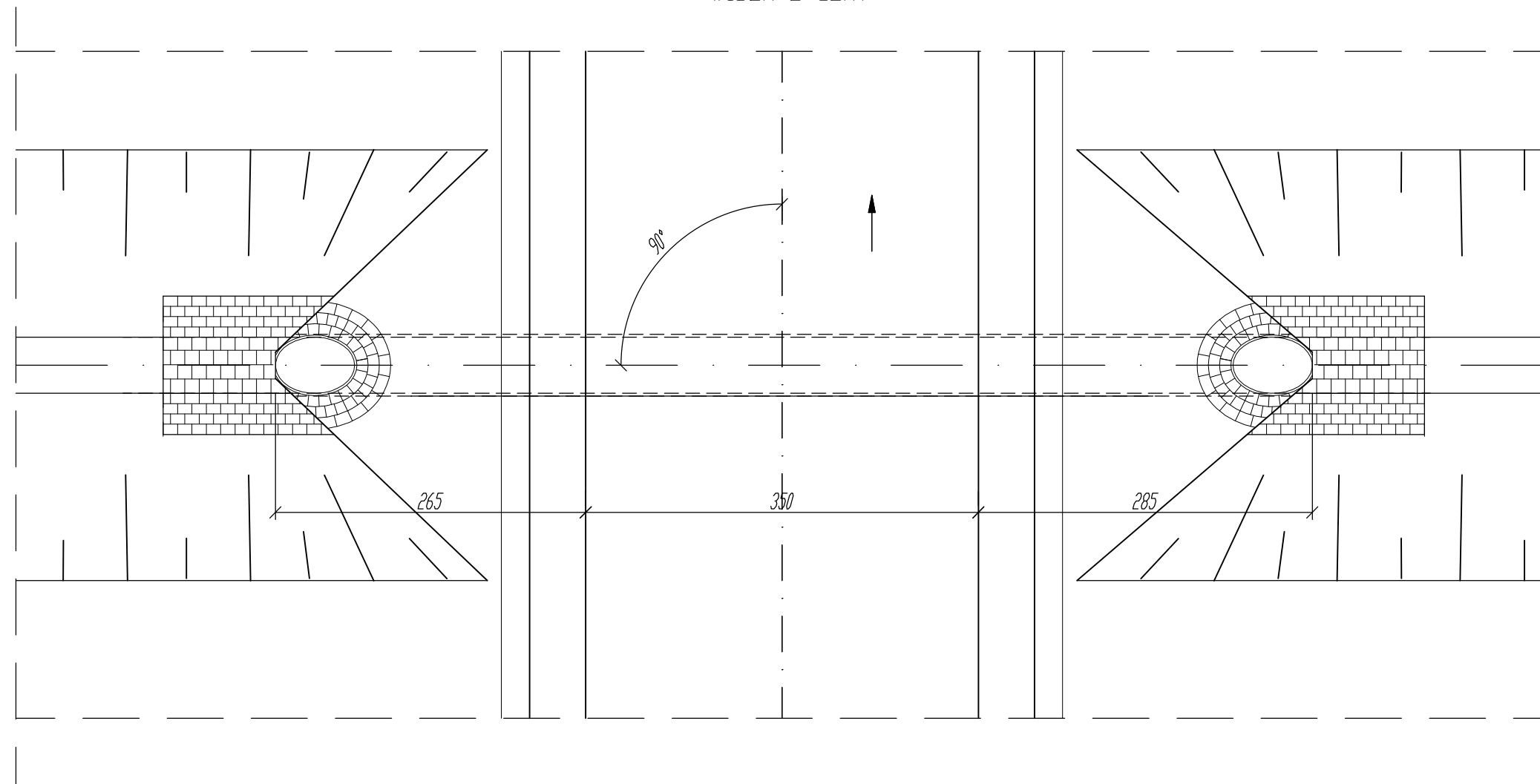
PRZEKRÓJ POPRZECZNY PRZEZ PRZEPUST



PRZEKRÓJ PRZEZ RÓW



WIDOK Z GÓRY



INWESTOR:	GMINA REŃSKA WIEŚ 47-208 Reńska Wieś; ul. Pawłowicka 1		
	USŁUGI PROJEKTOWE I NADZÓR BUDOWLANY inż. Ryszard Warmiński ul. Strażaków 15; 47-208 Gierattowice		
	BUDOWA DRÓGI DOJAZDOWEJ DO GRUNTÓW ROLNYCH W DŁUGOMIŁOWICACH		
	PRZEPUST RURDOWY Ø500		
Projektant:	inż. Ryszard Warmiński	Skala: 1:50	5