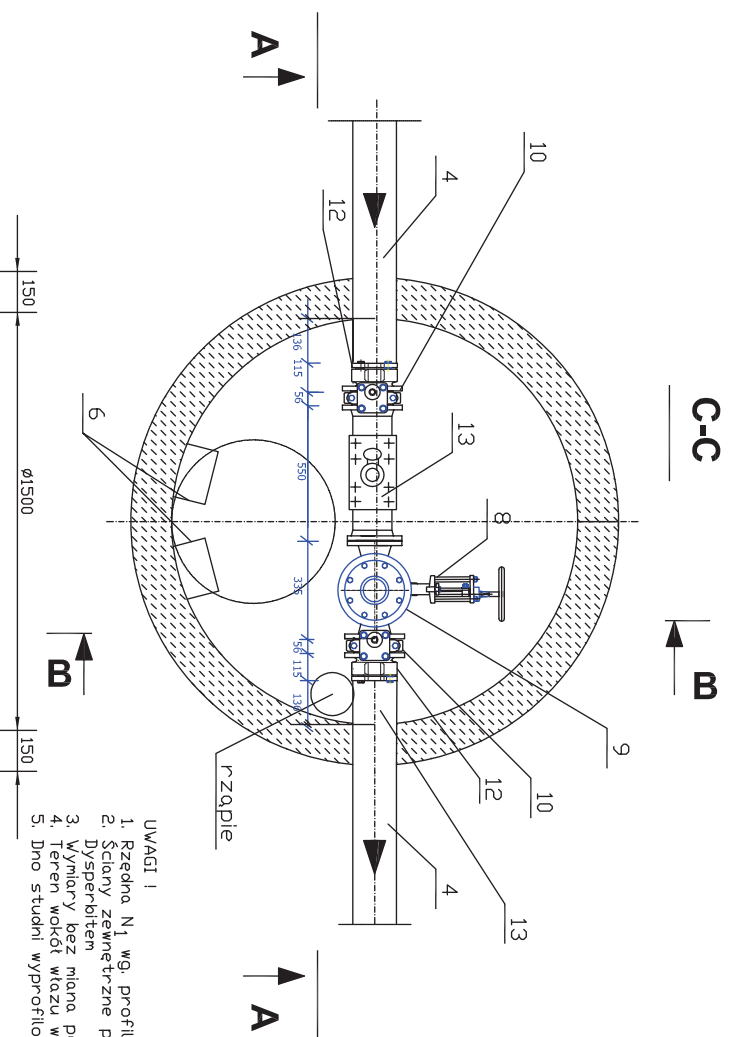
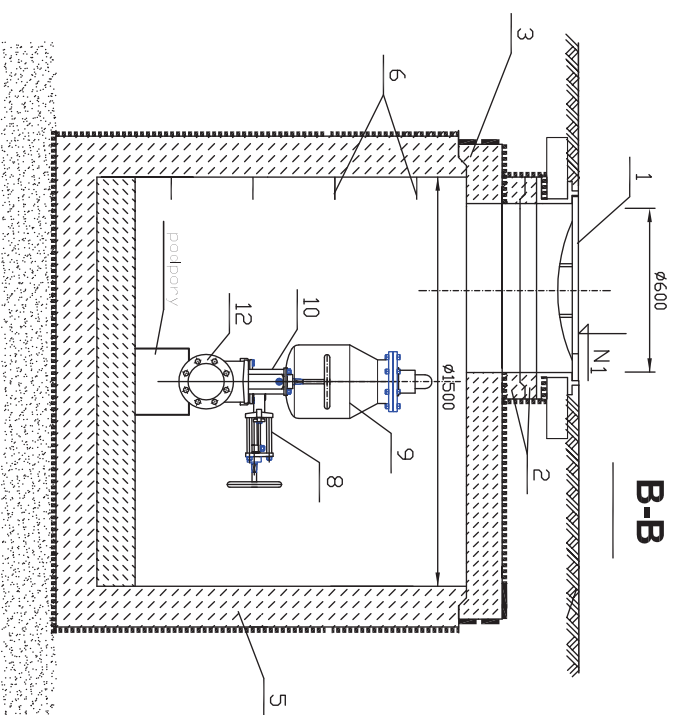


DZMNCZENIA :

1. Wiaz wg. PN - 87/H - 74051 z wkładką gumową
2. Pierścienie dystansowe betonowe C-35/45 ϕ 625, h=6 cm, 2 szt.
3. Płyta pokrywowa żalbetonowa C-35/45, ϕ 1500/600, h=13 cm
z wybetonowaniem betonowym klasy D - 400
4. Rura przewodowa PEHD-RC 100 SDR 17 ϕ 160x9,5 mm
5. Dno studzienki betonowe ϕ 1500 h zew.= 1800cm
6. Stopnie ziazkowe żelwne wg. PN - 64/H - 74088
7. Przejsćcie szczelne np. tuleja szczelna Wavin
8. Zasuwa nozowa HAWLE nr 3600, Dn 50
9. Zawór odpowietrzający HAWLE nr 9864 Dn 50
10. Zasuwa nozowa HAWLE nr 3600, Dn 150
11. Trójnik żel kotlerz. DN 150/50 np. Prod. Materbud
12. Połączenie kotlerzowe dla rur PE, HAWLE nr 0400, 160/150
13. Czyszczak rewizyjny z zaworem hydrantowym DN150
np. prod. AVK ARMADANI,
14. Podpora typ AR-LD Dn 150 f-my INTERGA
15. Podpora typ AR-K Dn 150 f-my INTERGA



UWAGI !

1. Rzedna N₁ wg. profilu podkuznego kolektora
2. Sciany zamietrzne po uszczelnieniu zalozolowac
3. Dysperzbitem
4. Wymiary bez miana podano w milimetrach
5. Teren wokół wiazu wyprofilowac ze spadkiem 5-10%
6. Dno studni wyprofilowac ze spadkiem 2% w kier. rzapdie

P W W I S			
ZAKŁAD PROJEKTOWANIA I WYKONAWSTWA			
Tytuł projektu		BUDOWA KANALIZACJI SANITARNEJ DŁUGOMIŁCOWICE-DEBOWA	
Adres		DŁUGOMIŁCOWICE, DEBOWA gm. RENSKA WIEŚ	
Obiekt		SIĘĆ KANALIZACJI SANITARNEJ	
Mazna		BRANZA SANITARNA	
Funkcja		ZESPÓŁ PROJEKTOWY	
Sprawdzic		mgr inż. Wojciech Proda	
Kier. Zakł.		mgr inż. Gracyna Jurek	
Inwestor		GMINA RENSKA WIEŚ	
Data		04.2015	
P.B./P.W.		NR URB. 6/89/0p	
Podpis		NR URB. 350/94/0p	
Skala		6/89/0p	
NR rysunku		23	