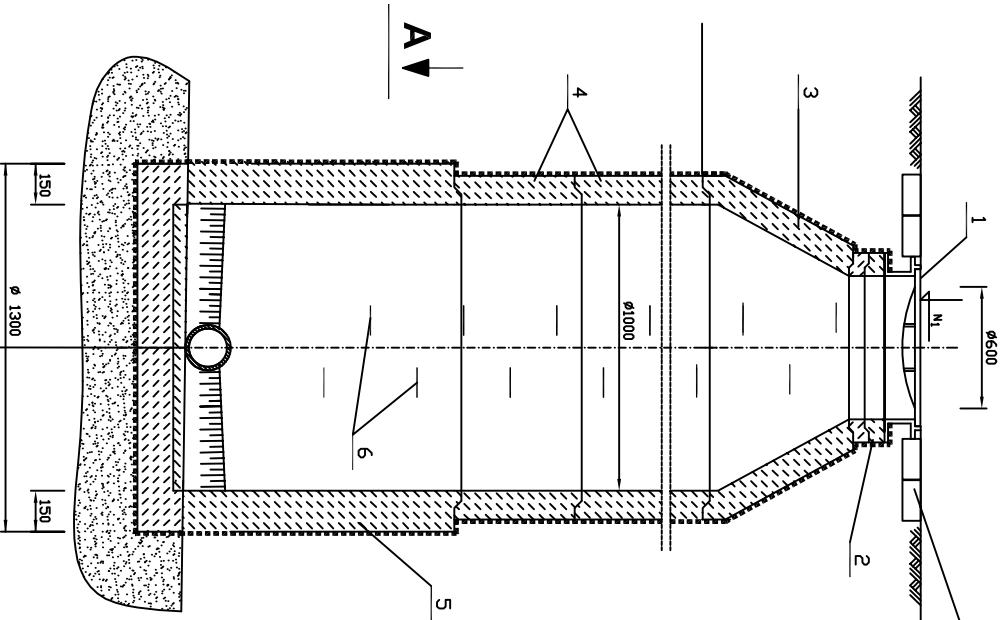
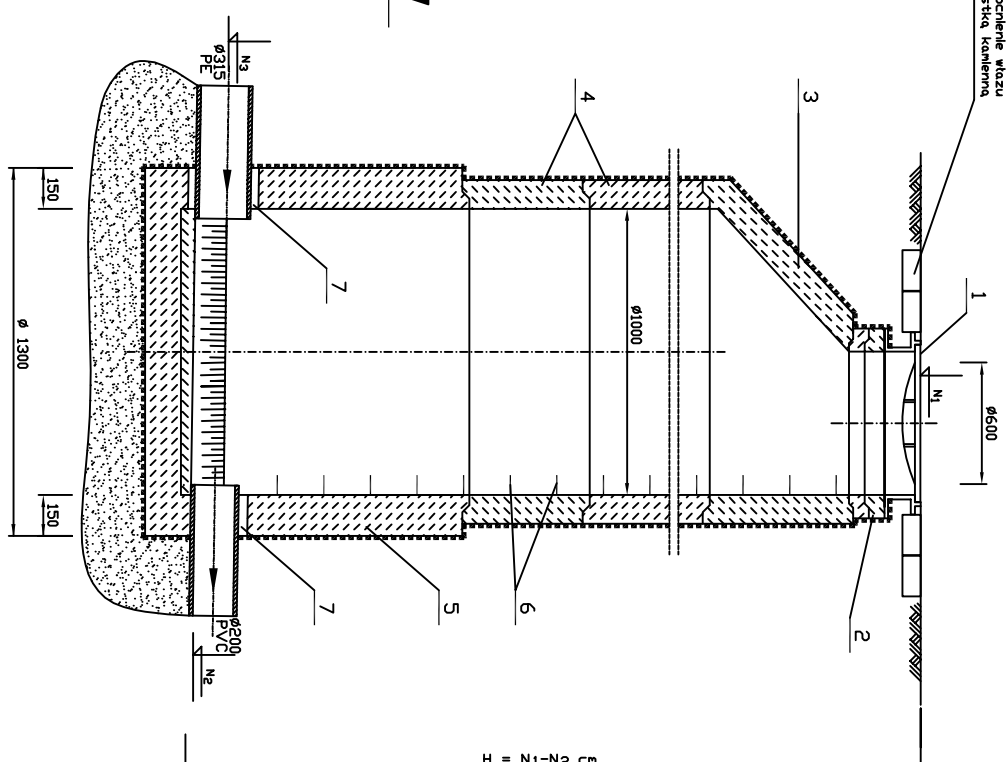


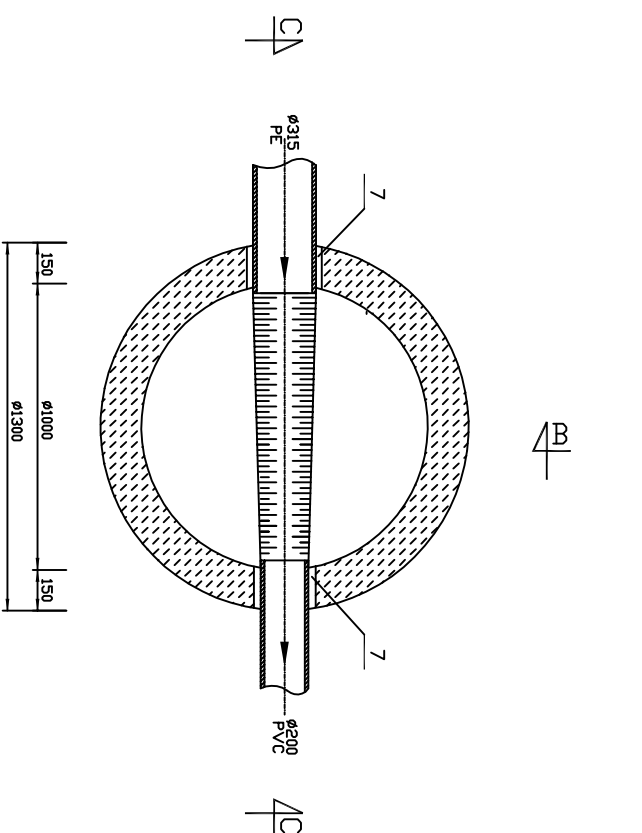
Przekrój B-B



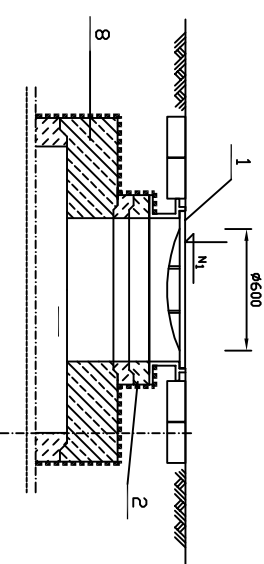
Przekrój C-C



Przekrój A-A



Wariant A



DZNACZENIA :

1. Właz klasy D 400 w wykonaniu z wypełnieniem betonowym
2. Pierścienie dystansowe betonowe $\phi 625$ h = 6 + 10 cm
3. Zwężka betonowa $\phi 1000$ / $\phi 1200$ h = 62 cm
4. Kregi betonowe $\phi 1000$ / $\phi 1200$ h = 25 + 50 cm
5. Dno studzienki betonowe $\phi 1000$ / $\phi 1200$ h = 80 + 130 cm
6. Stopnie złączowe żelwne wg. PN - 64/H - 74088
7. Przejście szczelne np. tuleja szczelna Wavin
8. Płyta pokrywowa żelbetowa $\phi 1000$ / $\phi 625$ - wariant A

UWAGI !

1. Kregi i zwężka z betonu C 35/45 wodoszczelnego W-8, nasiąkliwości poniżej 4%, mrozoodpornego (F-50), łączone na uszczelkę gumowa
2. Ściany zewnętrzne po uszczelnieniu zaizolować bitizolem - 2R + 2 Pg
3. W przypadku wystąpienia gruntów nawodnionych gr. podsypki powinna wynosić 20 cm
4. Rzędne N_1, N_2, N_3 wg. profilu podłużnego kolektora
5. Wariant A - dla studni narażonych na obciążenia dynamiczne oraz studni o H $\geq 2,0$ m
6. Wymiary bez miana podano w milimetrach

ZAKŁAD PROJEKTOWANIA I WYKONAWSTWA		PIWIS	
tel./fax. (077)4546533		e-mail: piwis@mk.pl	
TYTUŁ PROJEKTU	BUDOWA KANALIZACJI SANITARNEJ DRUGOMIOWICE-DĘBOWA	STADIUM	
OBIEKT	SIEĆ KANALIZACJI SANITARNEJ	P.B./P.W.	
ADRES	DRUGOMIOWICE, DĘBOWA gm. RENSKA WIEŚ	BRANŻA	SANITARNA
NAZWA RYSUNKU	STUDZIENKA REMIZJANA S14	DATA	04.2015
FUNKCJA	ZESPÓŁ PROJEKTOWY	NR UPR.	PODPIS
PROJEKTOWAŁ	mgr inż. Zdzisław Czuczwała	6/89/0p	
OPRACOWAŁ	mgr inż. Wojciech Pipiada	350/94/0p	
SPRAWDZIŁ	mgr inż. Grzegorz Jurkiewicz	6/89/0p	
KIER. ZAKŁ.	mgr inż. Zdzisław Czuczwała	SKALA	
INWESTOR	GMINA RENSKA WIEŚ UL. PAWŁOWICKA 1 47-208 Renska Wieś	NR RYSUNKU	24