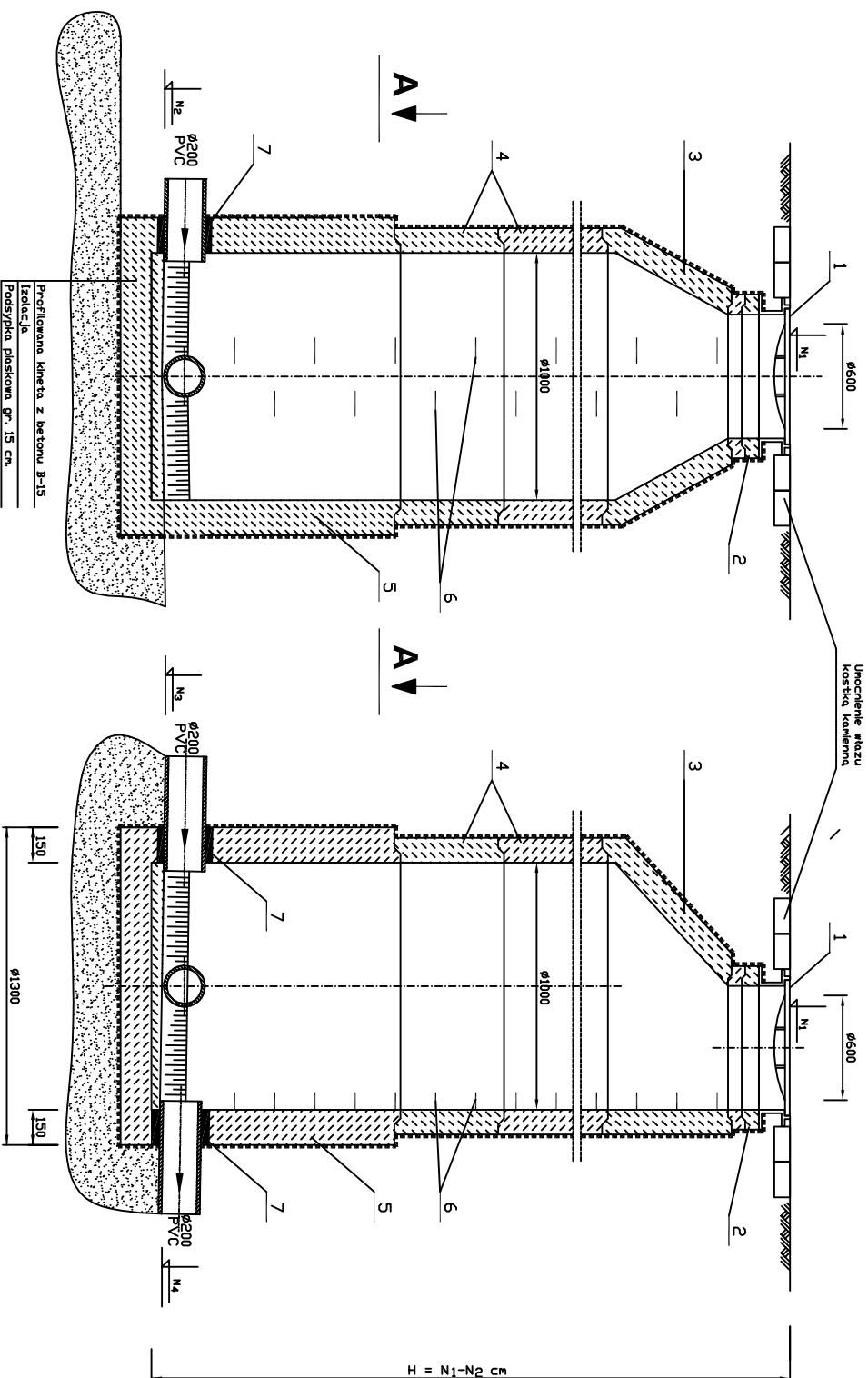
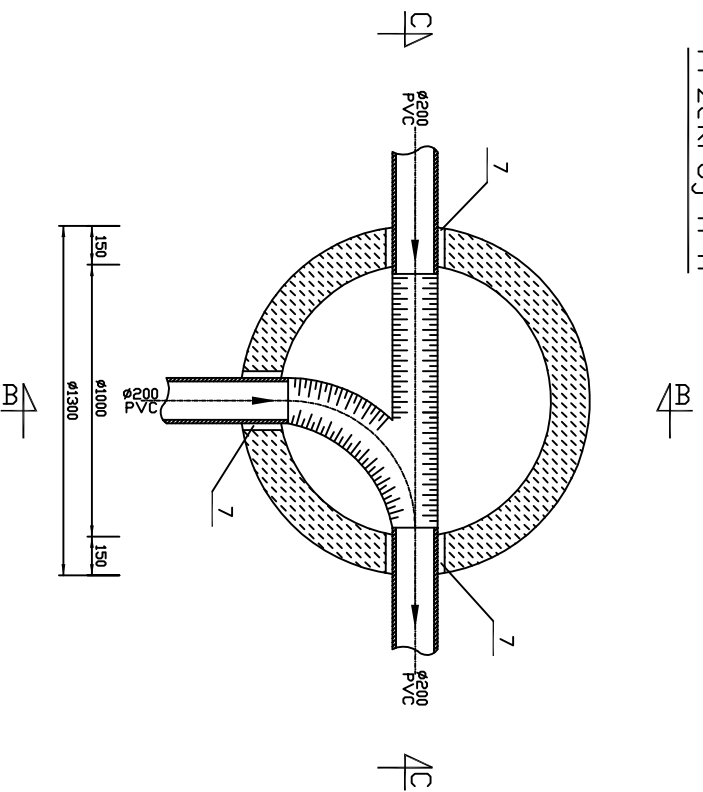


Przekrój B-B

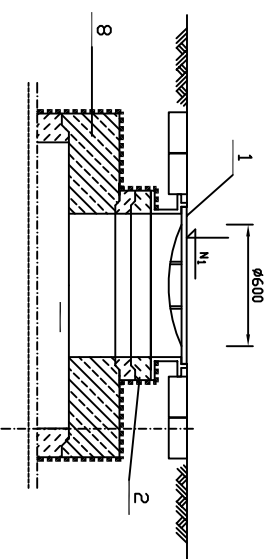


Przekrój C-C

Przekrój A-A



Wariant A



DZNACZENIA :

1. Właz wg. PN - 87/H - 74051 z wkładką gumową
2. Pierścienie dystansowe betonowe $\phi 625$ h = 6 + 10 cm
3. Zwęzka betonowa $\phi 1000$ / $\phi 1200$ h = 62 cm
4. Kregi betonowe $\phi 1000$ / $\phi 1200$ h = 25 + 50 cm
5. Dno studzienki betonowe $\phi 1000$ / $\phi 1200$ h = 80 + 130 cm
6. Stopnie stazowe żeliwne wg. PN - 64/H - 74088
7. Przejście szczelne np. tuleja szczelna Wavin
8. Płyta pokrywowa żelbetowa $\phi 1000$ / $\phi 625$ - wariant A

UWAGI !

1. Kregi i zwęzka z betonu C35/45 wodoszczelnego W-8, nasiadkliwego poniżej 4%, mrozoodpornego (F-50), łączone na uszczelkę gumową
2. Ściany zewnętrzne po uszczelnieniu zaizolować bitizolem - 2R + 2 Pg
3. W przypadku wystąpienia gruntów nawodnionych gr. podsypki powinna wynosić 20 cm
4. Rzędne N_1, N_2, N_3 wg. profilu podłużnego kolektora
5. Wariant A - dla studni narażonych na obciążenia dynamiczne oraz studni o Hk 2,0 m
6. Wymiary bez miara podano w milimetrach

ZAKŁAD PROJEKTOWANIA I WYKONAWSTWA		PIWIS	
tel./fax. (077)4546533		e-mail: piwis@mk.pl	
BUDOWA KANALIZACJI SANITARNEJ DEUCOMIOWICE-DEBOWA		STADIUM	
TYTUŁ PROJEKTU	BUDOWA KANALIZACJI SANITARNEJ DEUCOMIOWICE-DEBOWA		
OBIEKT	SIEĆ KANALIZACJI SANITARNEJ		
ADRES	DEUCOMIOWICE, DEBOWA gm. RENSKA WIEŚ		
NAZWA RYSUNKU	STUDIENKA RENWIZYJNA S15		
FUNKCJA	ZESPÓŁ PROJEKTOWY		
PROJEKTOWAŁ	mgr inż. Zdzisław Czuczwaro		
OPRACOWAŁ	mgr inż. Wojciech Pipola		
SPRAWDZIŁ	mgr inż. Grzegorz Jurkiewicz		
KIER. ZAKŁ.	mgr inż. Zdzisław Czuczwaro		
INWESTOR	GMINA RENSKA WIEŚ UL. PAWŁOWICKA 1 47-208 Renska Wieś		
	BRANŻA SANITARNA	NR UPR. 6/89/Op	DATA 04.2015
			PODPIS
	SKALA		NR RYSUNKU 25