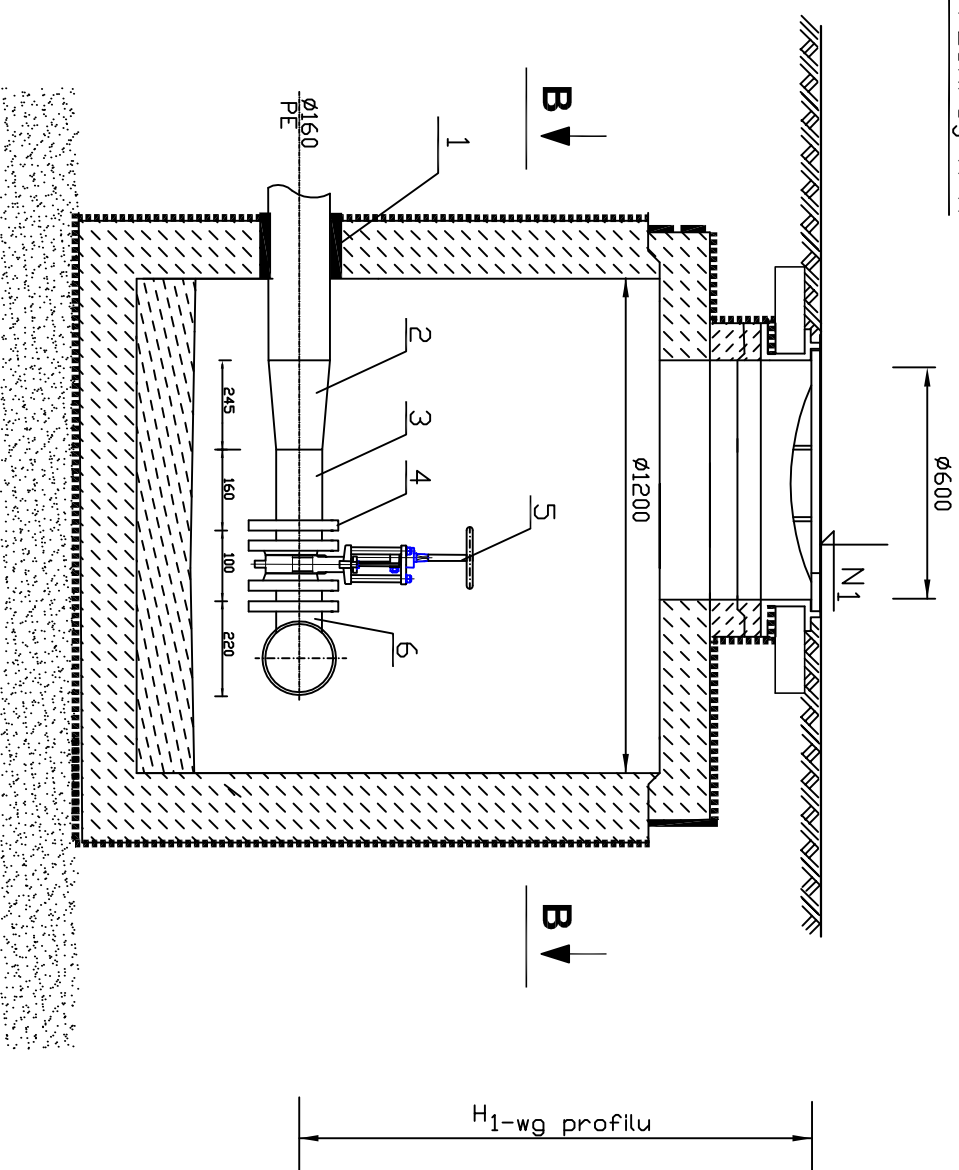
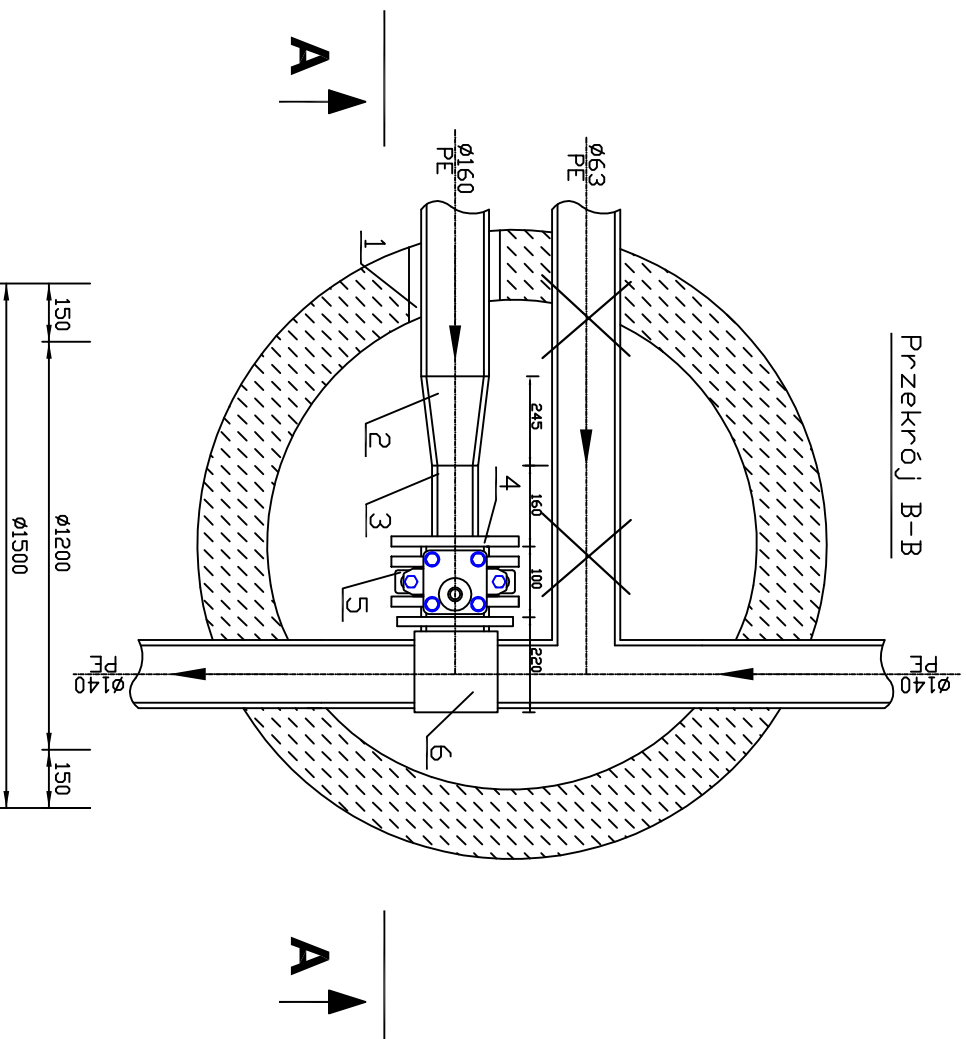


Przekrój A-A



Przekrój B-B



DZNACZENIA :

1. Przejście szczelne np. tuleja szczelna Wavin
2. Redukcja  $\phi 160/110$  PE 100 SDR17
3. Tuleja kotlerzowa  $\phi 110$  PE 100 SDR 17
4. Kotlerz luzny DN100
5. Zasawa nożowa, np. Hawle nr kat 3600, DN100
6. Dpaska do nawiercania Haku z odejściem kotlerzowym  $\phi 140/DN100$

UWAGI !

1. Rzędna  $N_1$  wg. profilu podłużnego kolektora
2. Wymiary bez miliana podano w milimetrach
3. Rury z PE należy łączyć poprzez zgrzewanie doczołowe

<p style="text-align: center;"><b>PIWIS</b></p> <p>ZAKŁAD PROJEKTOWANIA I WYKONAWSTWA                  tel./fax. (077)4546533 e-mail: piwis@mik.pl</p>		TYTUŁ PROJEKTU		BUDOWA KANALIZACJI SANITARNEJ DEUCOMIKOWICE-DEBOWA -RUROCIĄG TŁOZYNY	STADIUM
		OBIEKT		SIEĆ KANALIZACJI SANITARNEJ	P.B./P.W.
ADRES		DEUCOMIKOWICE, DEBOWA gm. RENSKA WIEŚ		BRANŻA	DATA
NAZWA RYSUNKU		SCHEMAT STUDZIENKI WIĄZENIOWEJ S18-18h		SANITARNA	04.2015
FUNKCJA		ZESPÓŁ PROJEKTOWY		NR UPR.	PODPIS
PROJEKTOWAŁ		mgr inż. Zdzisław Czuczwaro		6/89/0p	
OPRACOWAŁ		mgr inż. Wojciech Pioda		350/94/0p	
SPRAWDZIŁ		mgr inż. Grzegorz Jurkiewicz		6/89/0p	
KIER. ZAKŁ.		mgr inż. Zdzisław Czuczwaro		SKALA	
INWESTOR		GMINA RENSKA WIEŚ UL. PAWŁOWICKA 1 47-208 Renska Wieś		NR RYSUNKU	26