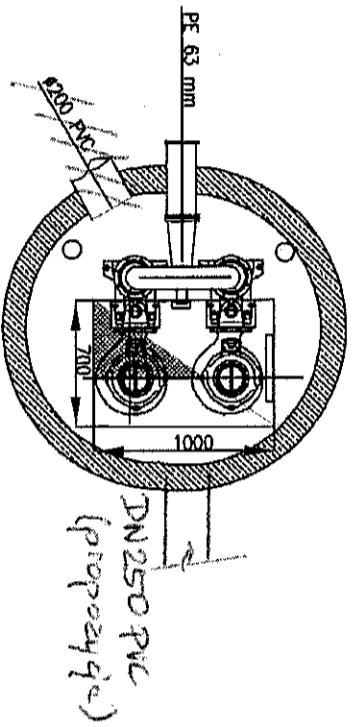
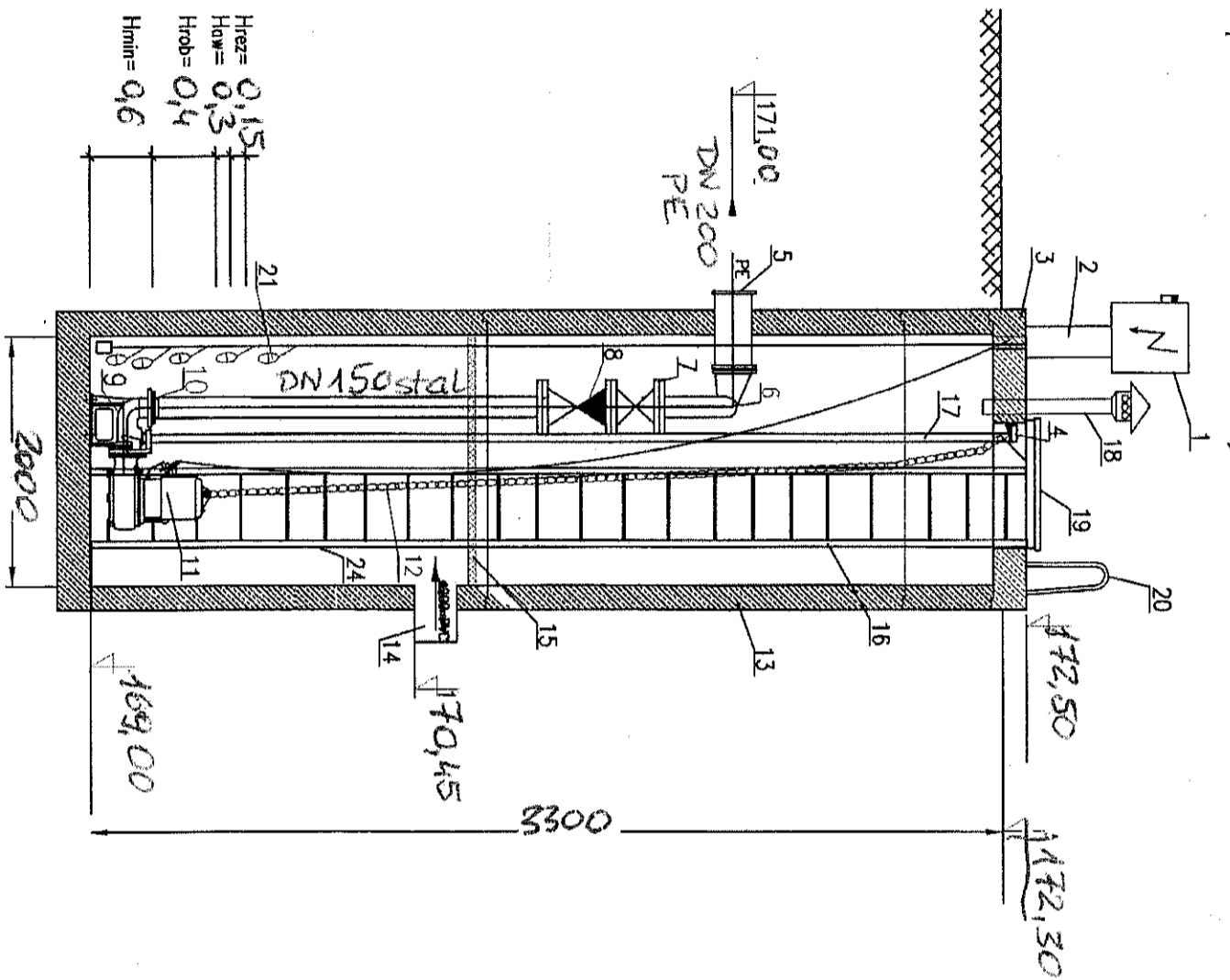


Pompa ANAREX KRT F 080-250 / 172 UGS 170

Przepompownia ścieków sanitarnych "ECOPOMP" – Ps 6



L.p.	Opis elementu – materiał	Ilość
1	Rozdzielnica zasilająco-sterująca	1
2	Podstawa rozdzielnic	1
3	Pokrywa zbiornika – żelbet	1
4	Górny łącznik przewodnic pompy-żeliwo	2
5	Rurociąg zewnętrzny – PE 200mm	1
6	Rurociąg wew. DN 150 mm stal nierdzewna	2
7	Zasuwa odcinająca DN 150 – żeliwo	2
8	Zawór zwrotny kulowy DN 150 – żeliwo	2
9	Stopa sprzęgająca pompy – żeliwo	2
10	Kolnierz – aluminium/stal nierdzewna	7
11	Pompa zrotacyjna KSB typ Anorex 1 KRT F 080-250/172 UGS 170	2
12	Łańcuch do wyciągnięcia pomp – stal nierdzewna	2
13	Zbiornik przepompowni – żelbet	1
14	Kanal zasilający (dopływ)	—
15	Podest technologiczny z TMS i stali nierdzewnej (opcja)	—
16	Drabinka zejściowa – stal nierdzewna	1
17	Prowadnice rurowe pomp – stal nierdzewna	2
18	Kominiek wentylacyjny – PVC	1
19	Pokrywa włazowa/właz – stal nierdzewna	1
20	Poręcze zjazdowe – stal nierdzewna	1
21	Wycieczniki pływakowe typu MAC-3 /sonda 2/4	1

<p style="text-align: center;"><b>PIWIS</b></p> <p style="text-align: center;">ZAKŁAD PROJEKTOWANIA I WYKONAWSTWA</p> <p style="text-align: center;">tel./fax (077)4546533 e-mail: piwis@mk.pl</p>			
Tytuł projektu	BUDOWA KANALIZACJI SANITARNEJ DŁUGONICOWICE-DĘBOWA	STADIUM	P.B./P.W.
Objekt	PRZEPOMPOWNIA ŚCIEKÓW	BRANŻA	DATA
Adres	DŁUGONICOWICE, DĘBOWA gm. RENSKA WIEŚ	SANITARNA	20.08.2015
Nazwa rysunku	SCHEMAT PRZEPOMPOWNI ŚCIEKÓW Ps 6	NR URN	PODPIS
Funckja	ZESPÓŁ PROJEKTOWY	6/89/0p	
Projektant	mgr inż. Zdzisław Czuczwa	350/94/0p	
Opisownik	mgr inż. Wojciech Fioda	6/89/0p	
Sprawił	mgr inż. Grzegorz Jurkiewicz	6/89/0p	
Kier. Zacr.	mgr inż. Zdzisław Czuczwa		
Investor	GMINA RENSKA WIEŚ UL. PAWŁOWICKA 1 47-208 Renska Wieś	SKALA	NR RYSUNKU
		—	28