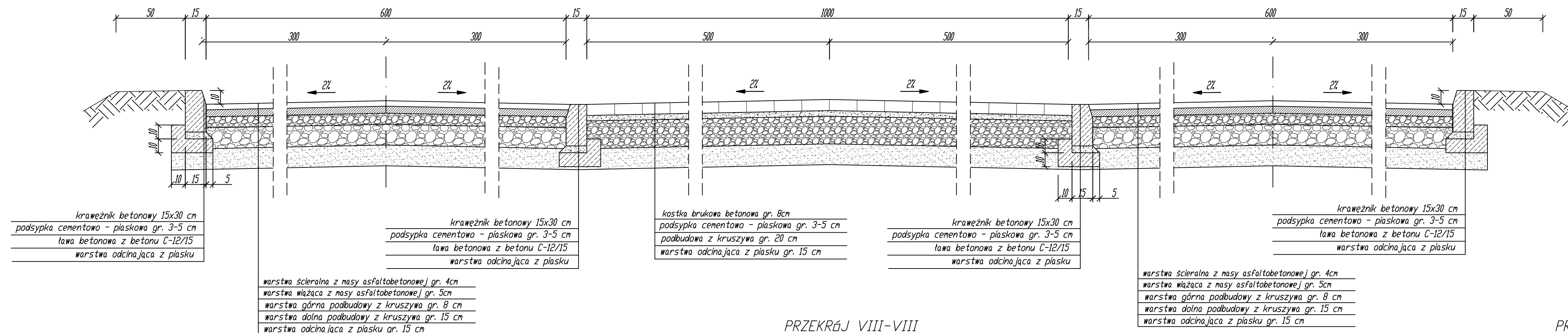
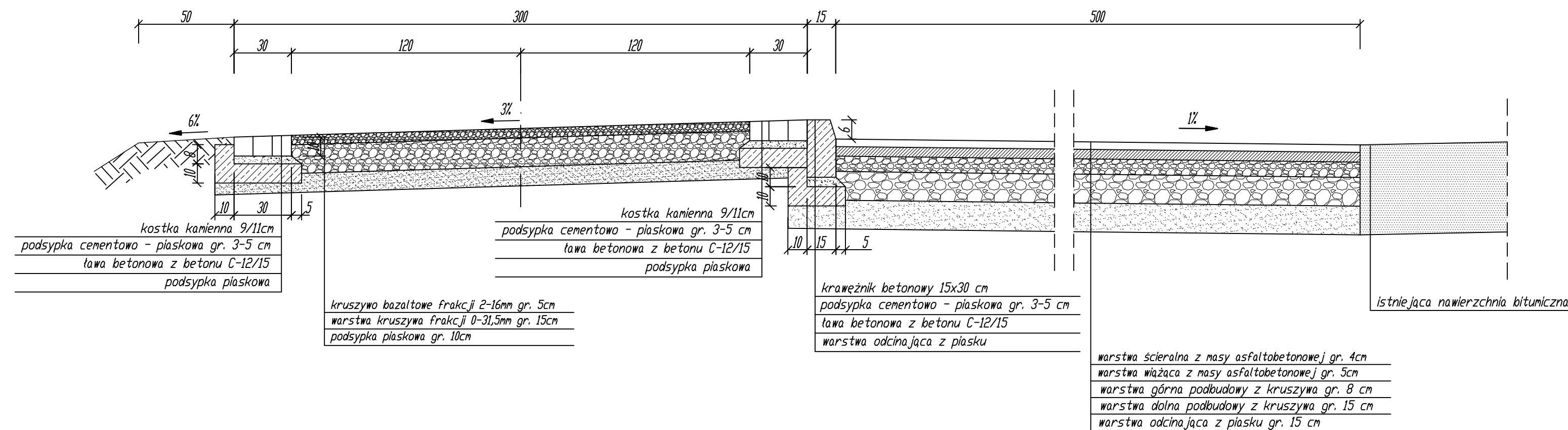


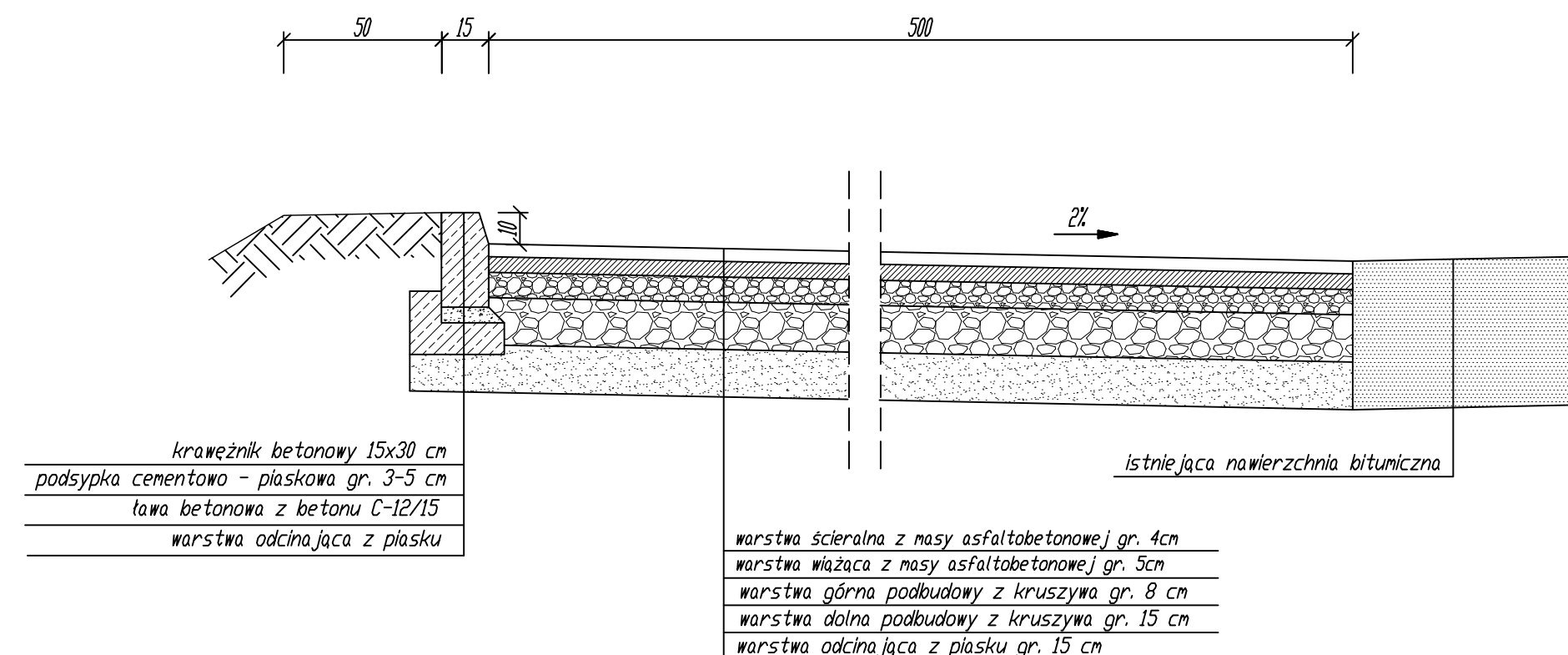
PRZEKRÓJ VII-VII



PRZEKRÓJ VIII-VIII



PRZEKRÓJ IX-IX



<b>PIWIS</b>			
ZAKŁAD PROJEKTOWANIA I WYKONAWSTWA			
tel./fax. (077)4546533 e-mail: piwis@mik.pl			
TYTUL PROJEKTU	TERENY INWESTYCYJNE W OBRĘBIE AKWENU DĘBOWA	STADIUM	P.B./P.W.
OBIEKT	DROGI, ŚCIEŻKA PIESZO - ROWEROWA, PARKINGI	BRANŻA DROGOWA	DATA
ADRES	OBRĘB DĘBOWA, OBRĘB REŃSKA WIEŚ, GMINA REŃSKA WIEŚ		05.2012
NAZWA RYSUNKU	PRZEKROJE KONSTRUKCYJNE	NR UPR.	PODPIS
FUNKCJA	ZESPOŁ PROJEKTOWY	230/94/Op	
PROJEKTOWAŁ	inż. Ryszard Warmiński	6/89/Op	
KIER.PRACOWNI	inż. Zdzisław Czuczwała		
INWESTOR	URZĄD GMINY REŃSKA WIEŚ ul. Pawłowicka 1 47 - 208 Reńska Wieś	SKALA 1:20	NR RYSUNKU 2.2