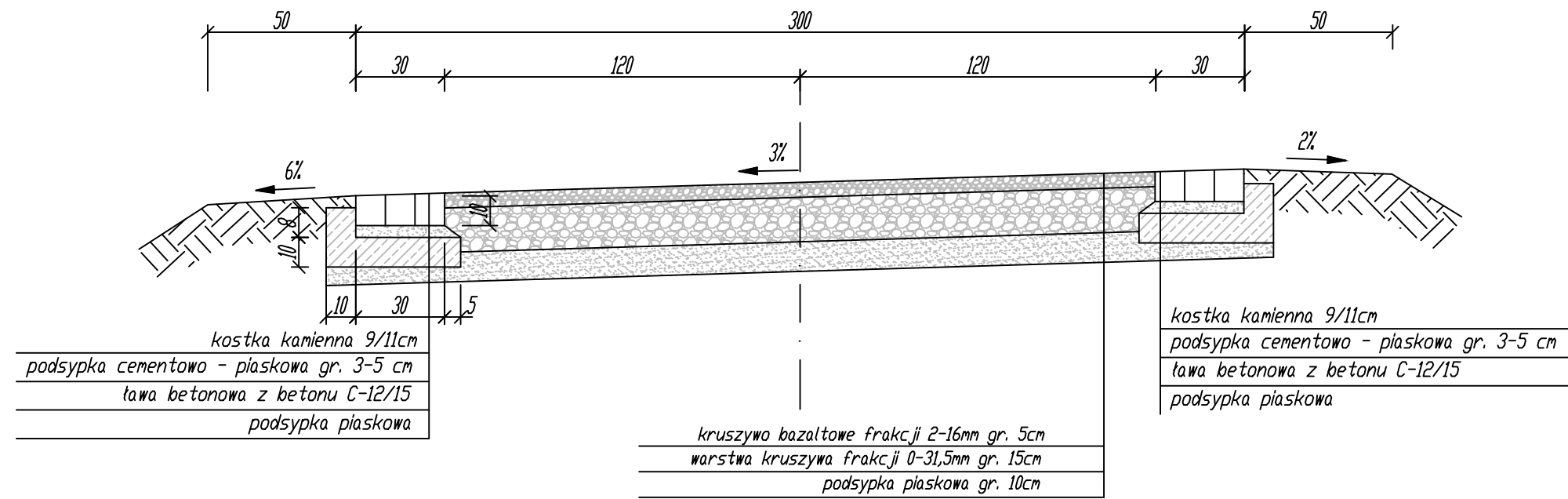
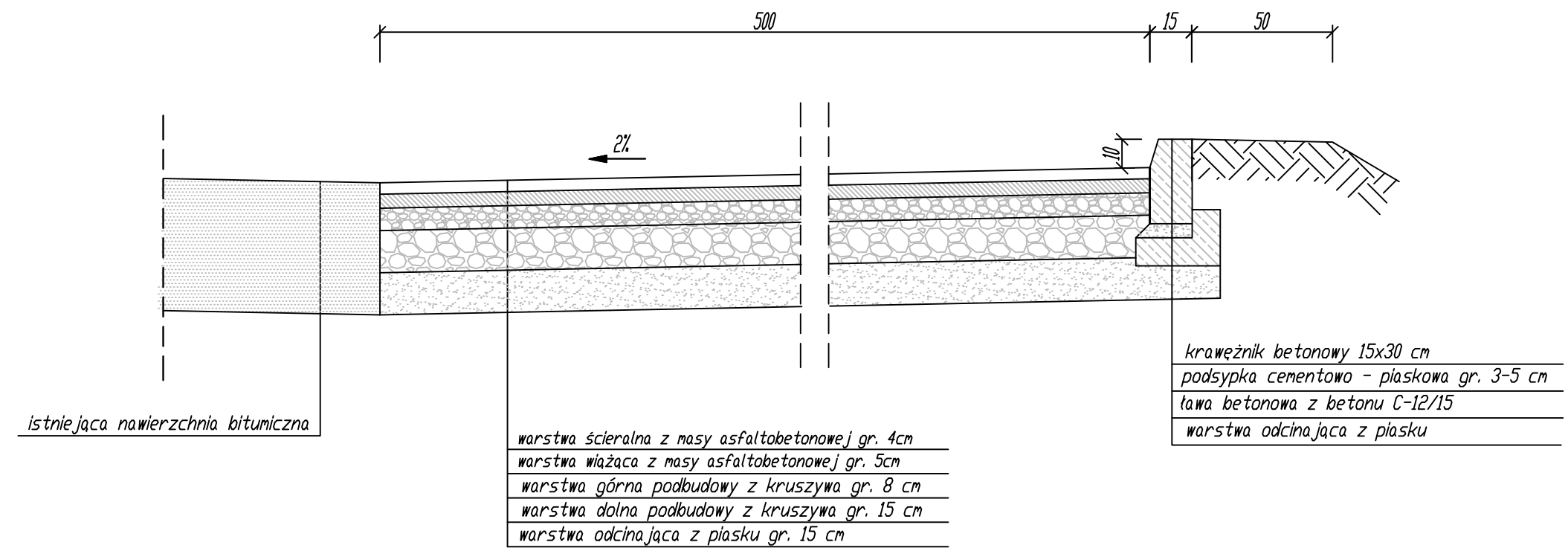


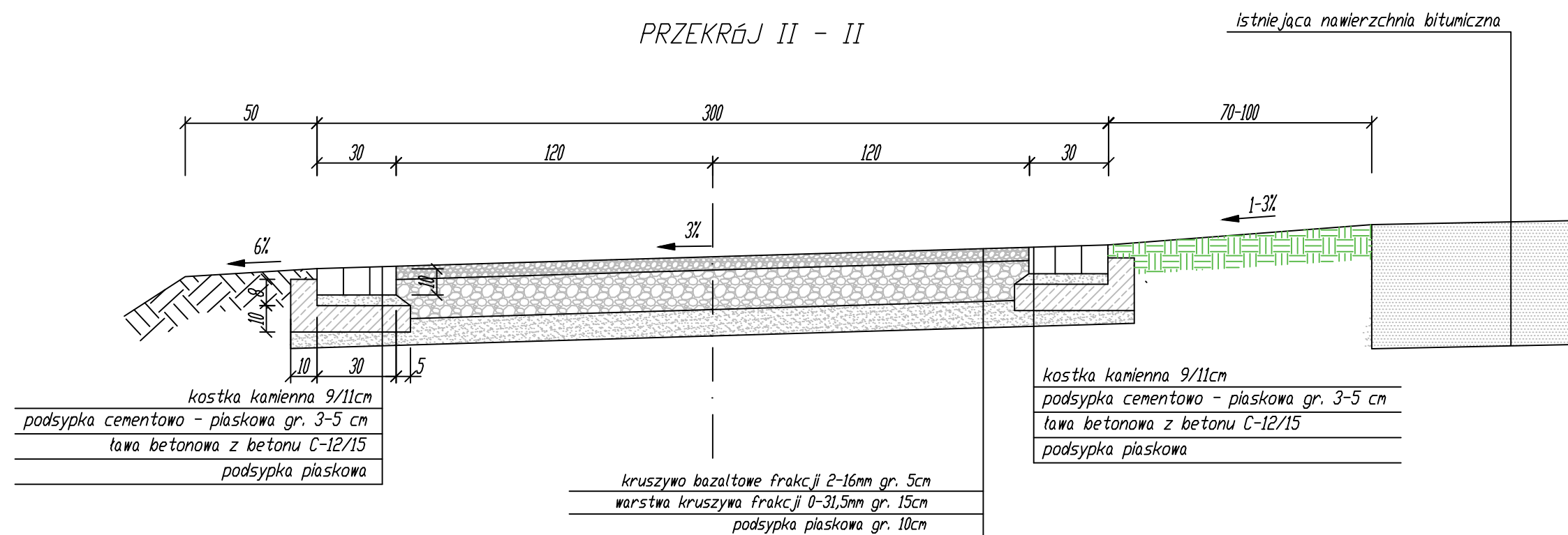
PRZEKRÓJ I-I



PRZEKRÓJ III - III



PRZEKRÓJ II - II



<h1 style="margin: 0;">PIWIS</h1> <p style="margin: 0;">ZAKŁAD PROJEKTOWANIA I WYKONAWSTWA</p> <p style="margin: 0;">tel./fax. (077)4546533 e-mail: piwis@mik.pl</p>			
TYTUŁ PROJEKTU	TERENY INWESTYCYJNE W OBRĘBIE AKWENU DĘBOWA	STADIUM P.B/P.W.	
OBIEKT	ŚCIEŻKA PIESZO - ROWEROWA, PARKING	DATA	
ADRES	OBRĘB DĘBOWA, OBRĘB REŃSKA WIEŚ, GMINA REŃSKA WIEŚ	BRANŻA DROGOWA	03.2016
NAZWA RYSUNKU	PRZEKROJE KONSTRUKCYJNE-ZAMIENNE	NR UPR.	PODPIS
FUNKCJA	ZESPÓŁ PROJEKTOWY	230/94/Op	
PROJEKTOWAŁ	inż. Ryszard Warmiński	6/89/Op	
KIER.PRACOWNI	mgr inż. Zdzisław Czuczvara	SKALA	NR RYSUNKU
INWESTOR	URZĄD GMINY REŃSKA WIEŚ ul. Pawłowicka 1 47 - 208 Reńska Wieś	1:20	3