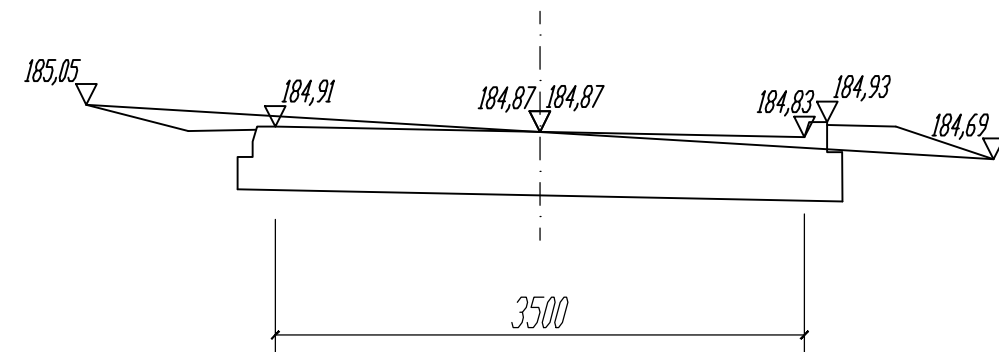


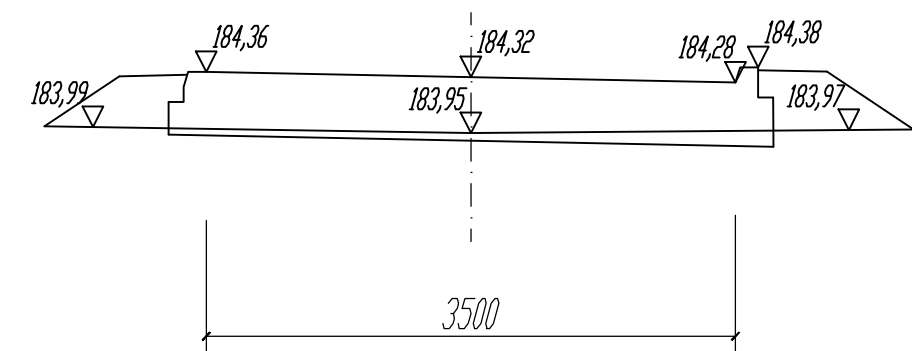
W - 1,77
N - 0,13

1. km 0+000,00



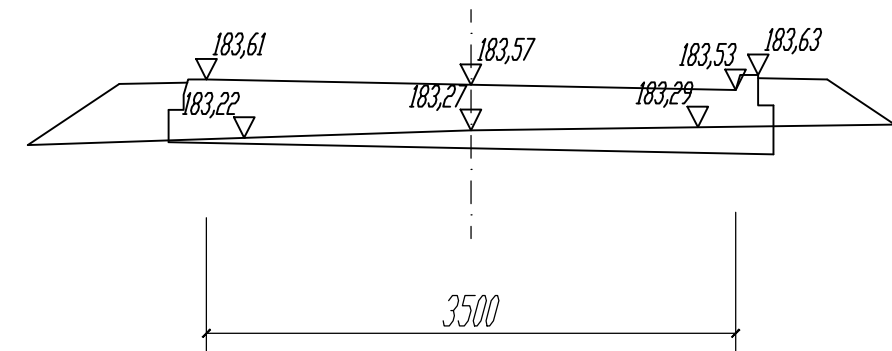
W - 0,25
N - 0,48

2. km 0+007,00



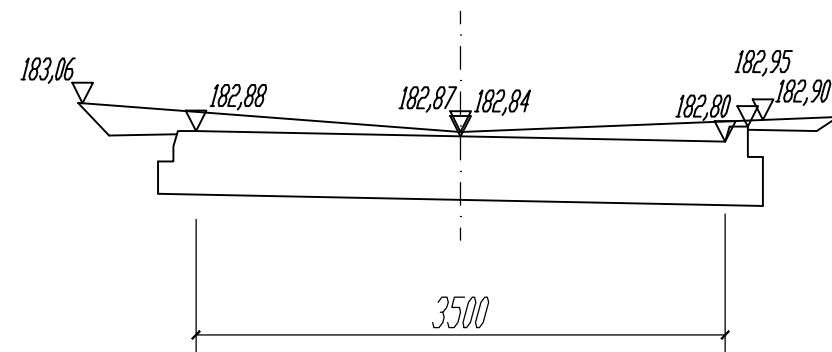
W - 0,44
N - 0,46

3. km 0+018,00



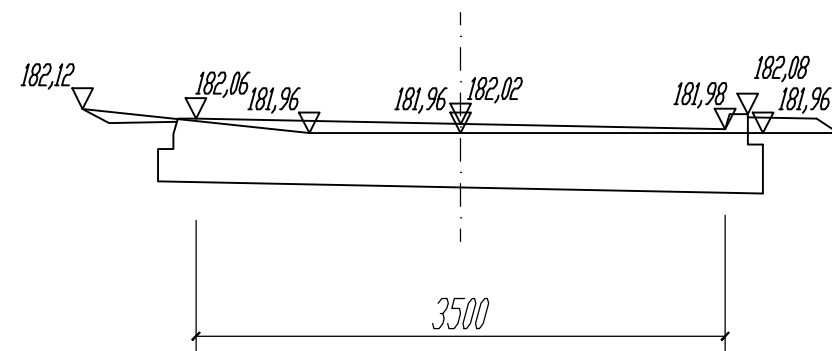
W - 2,15
N - 0,00

4. km 0+029,00



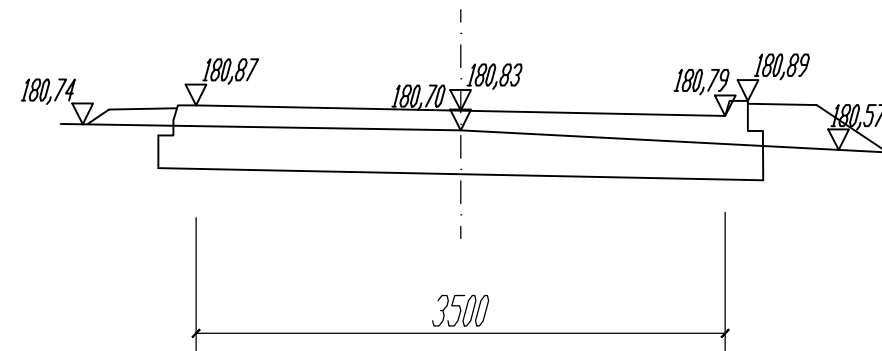
W - 1,52
N - 0,05

5. km 0+042,00



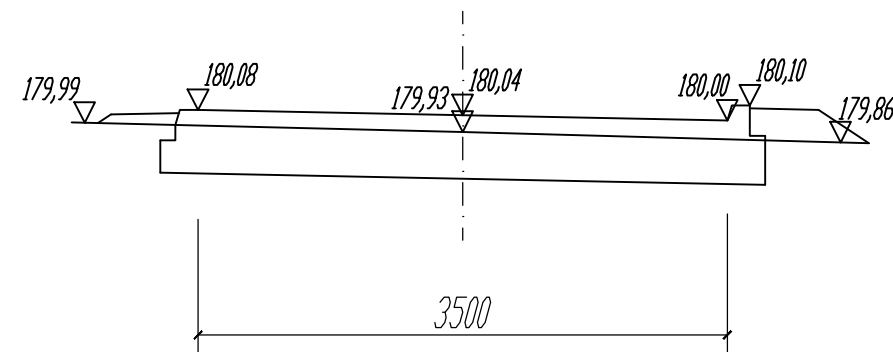
W - 1,09
N - 0,24

6. km 0+061,00



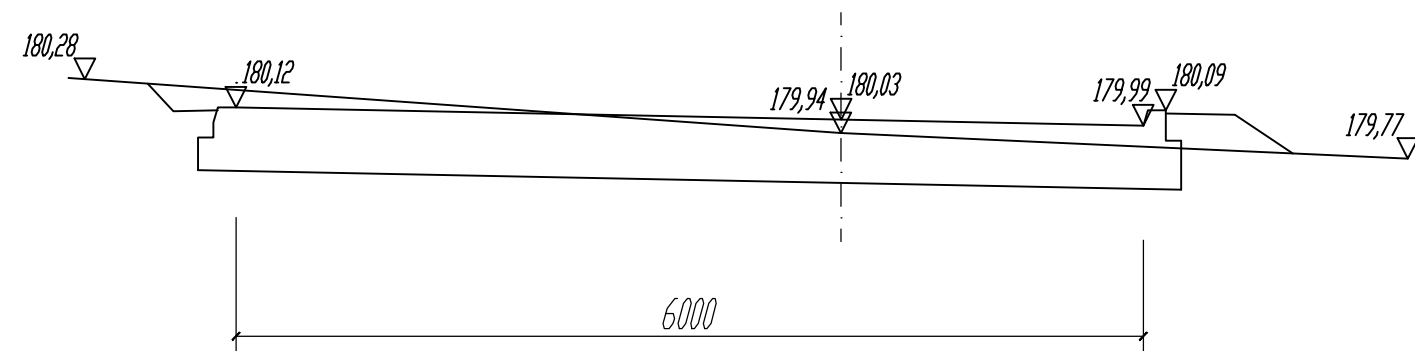
W - 1,23
N - 0,16

7. km 0+079,00



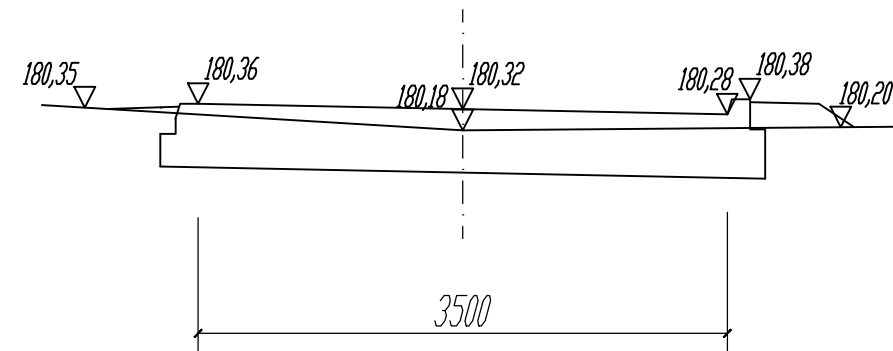
W - 2,59
N - 0,15

8. km 0+095,51



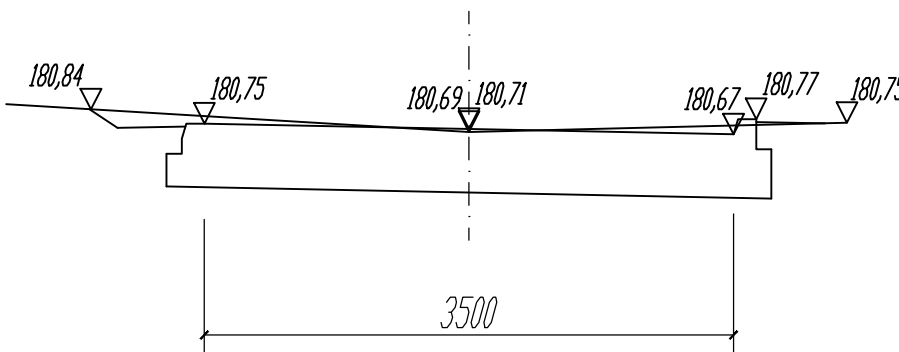
W - 1,26
N - 0,10

9. km 0+110,00



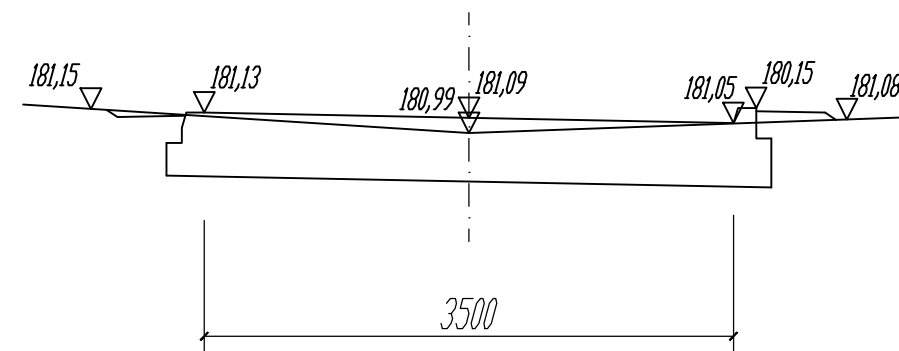
W - 1,82
N - 0,00

10. km 0+130,03



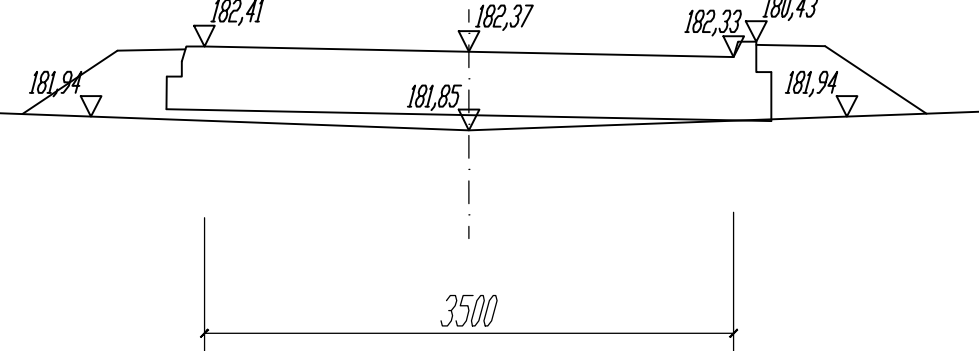
W - 1,49
N - 0,03

11. km 0+142,00



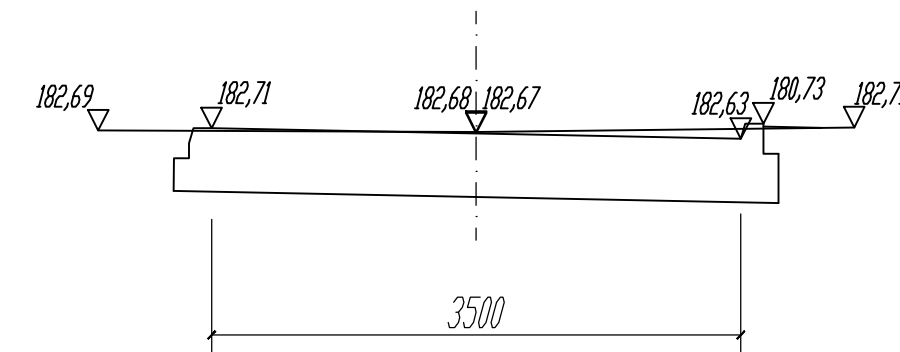
W - 0,00
N - 0,91

12. km 0+164,00



W - 1,75
N - 0,00

13. km 0+172,00



INWESTOR: GMINA REŃSKA WIEŚ 47-208 Reńska Wieś; ul. Pawłowicka 1			
USŁUGI PROJEKTOWE I NADZÓR BUDOWLANY inż. Ryszard Warmiński ul. Strażaków 15; 47-208 Gierattowice			
PRZEBUDOWA ODCINKA UL. PARKOWEJ W DŁUGOMIŁOWICACH			
PRZEKROJE POPRZECZNE			
Autor	inż. Ryszard Warmiński	Skala	1:50 4