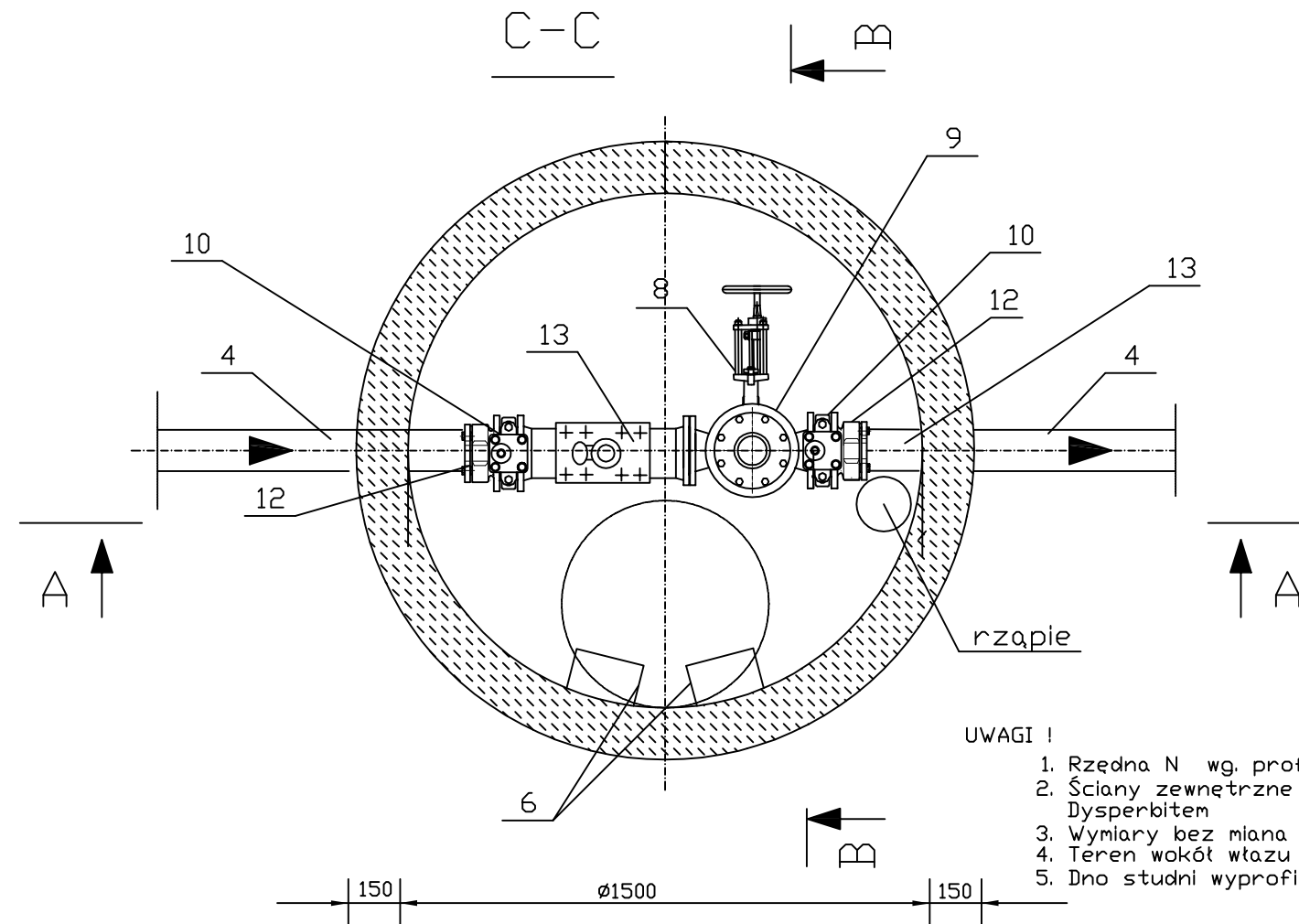


OZNACZENIA :

1. Wtaz wg. PN - 87/H - 74051 z wkładką gumową
2. Pierścienie dystansowe betonowe C-35/45 ϕ 625, h=6 cm, 2 szt.
3. Płyta pokrywowa żelbetowa C-35/45, ϕ 1500/600, h=13 cm z wypełnieniem betonowym klasy D - 400
4. Rura przewodowa PE 100 SDR 17 ϕ 90x5,4 mm
5. Dno studzienki betonowe ϕ 1500 h zew.= 1800cm
6. Stopnie złączowe żeliwne wg. PN - 64/H - 74088
7. Przejście szczelne
8. Zasuwa nożowa Dn50, np. HAWLE nr 36000
9. Zawór odpowietrzający Dn50, np. HAWLE nr 9864
10. Zasuwa nożowa Dn80, np. HAWLE nr 3600
11. Trójkąt żel. kotnierz. T 80/50
12. Potaczenie kotnierzowe dla rur PE, HAWLE nr 0400, 90/80
13. Czyszczyk rewizyjny z zaworem hydrantowym DN80 np. prod. AVK ARMADAN,
14. Podpora typ AR-LD Dn 100 f-my INTERGA
15. Podpora typ AR-K Dn 100 f-my INTERGA



UWAGI !

1. Rzędna N wg. profilu podłużnego kolektora
2. Ściany zewnętrzne po uszczelnieniu zaizolować Dysperbitem
3. Wymiary bez miana podano w milimetrach
4. Teren wokół wjazdu wyprofilować ze spadkiem 5-10%
5. Dno studni wyprofilować ze spadkiem 2% w kier. rząpka

| PIWIS | | | |
|---|---|-----------|--------------|
| ZAKŁAD PROJEKTOWANIA I WYKONAWSTWA | | | |
| tel./fax. (077)4546533 e-mail: piwis@mik.pl | | | |
| TYTUŁ PROJEKTU | PROJEKT BUDOWY KANALIZACJI SANITARNEJ W ŁĘŻCACH | | STADIUM P.W. |
| OBIEKT | KANALIZACJA SANITARNA | | |
| ADRES | OBRĘB ŁĘŻCE, GMINA REŃSKA WIEŚ | BRANŻA | DATA |
| NAZWA RYSUNKU | Studzienka odpowietrzająca - czyszczykawa | SANITARNA | 12.2014 |
| FUNKCJA | ZESPÓŁ PROJEKTOWY | NR UPR. | PODPIS |
| PROJEKTOWAŁ | mgr inż. Zdzisław Czuczwaro | 6/89/Op | |
| OPRACOWAŁ | mgr inż. Michał Karpowicz | | |
| SPRAWDZIŁ | mgr inż. Grażyna Jurowicz | 350/94/Op | |
| KIER.PRACOWNI | mgr inż. Zdzisław Czuczwaro | 6/89/Op | |
| INWESTOR | URZĄD GMINY REŃSKA WIEŚ ul. Pawłowicka 1 47 - 208 Reńska Wieś | SKALA - | NR RYSUNKU 8 |