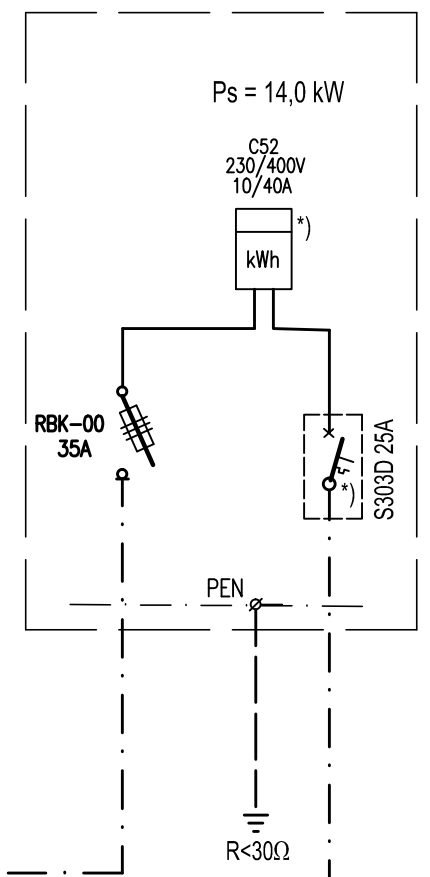
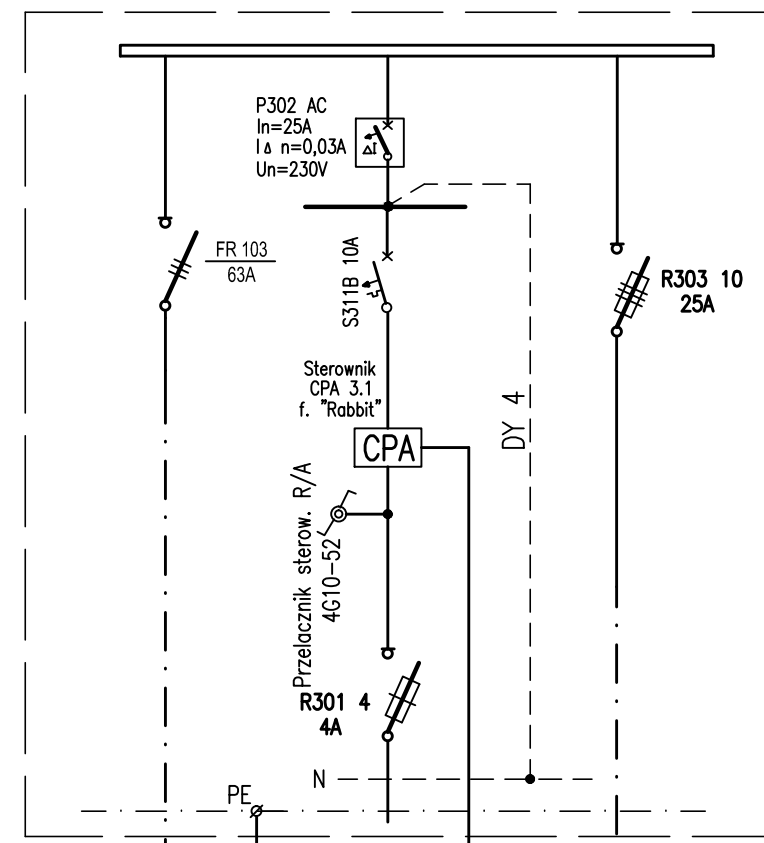


Szafka złączowo - pomiarowa
 typu ZK1e-1P-Sr
 wg standardów TAURON Dystrybucja S.A.
 - w obudowie z materiałów izolacyjnych -
 montowana na słupie na wys. 1,6 m

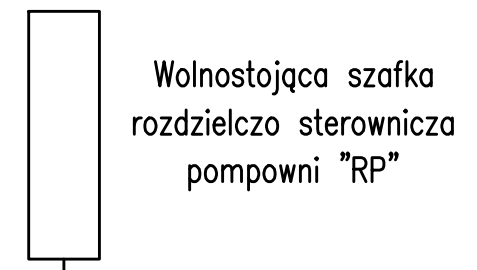


proj. YKXS 4x16
 l = 16 m

Wolnostojąca szafka
 rozdzielcza "RR"
 typu (OP 33 F + OP 35 D)
 - w obudowie z materiałów izolacyjnych -



proj. YKY 4x16
 l = 3 m



*) do plombowania

Oświetl. zewn. - słup
 typu SAL-80 z oprawą
 OUSH-150W
 Przekładnik
 zmierzchowy
 YKY 3x4, l=10m
 YKSLY 3x1,5

Dla sieci zasilającej - układ TN-C
 Dla instalacji odbiorczej - układ TN-S
WYŁĄCZNIK RÓŻNICOWO-PRĄDOWY

PIWIS			
ZAKŁAD PROJEKTOWANIA I WYKONAWSTWA			
tel./fax. (077)4546533		e-mail: piwis@mik.pl	
TYTUŁ PROJEKTU	PROJEKT KANALIZACJI SANITARNEJ TŁOCZNEJ W M. ŁĘŻCE		STADIUM
OBIEKT	KANALIZACJA SANITARNA		P.B./P.W.
ADRES	OBRĘB ŁĘŻCE, OBRĘB BYTKÓW gm. REŃSKA WIEŚ	BRANŻA	DATA
NAZWA RYSUNKU	SCHEMAT IDEOWY ZASILANIA, POMIARU ENERGII ELEKTRYCZNEJ I INSTAL. ELEKTR. DLA POTRZEB PRZEPOMPOWNI SCIEKÓW PS1	ELEKTRYCZNA	12.2014
FUNKCJA	ZESPÓŁ PROJEKTOWY	NR UPR.	PODPIS
PROJEKTOWAŁ	mgr inż. Ewald Mrugała	201/91/0p	
OPRACOWAŁ			
SPRAWDZIŁ	mgr inż. Krzysztof Giesa	195/91/0p	
KIER. ZAKŁ.	inż. Zdzisław Czuczvara	6/89/0p	
INWESTOR	GMINA REŃSKA WIEŚ UL. PAWŁOWICKA 1 67-208 REŃSKA WIEŚ	SKALA	NR RYSUNKU E/06