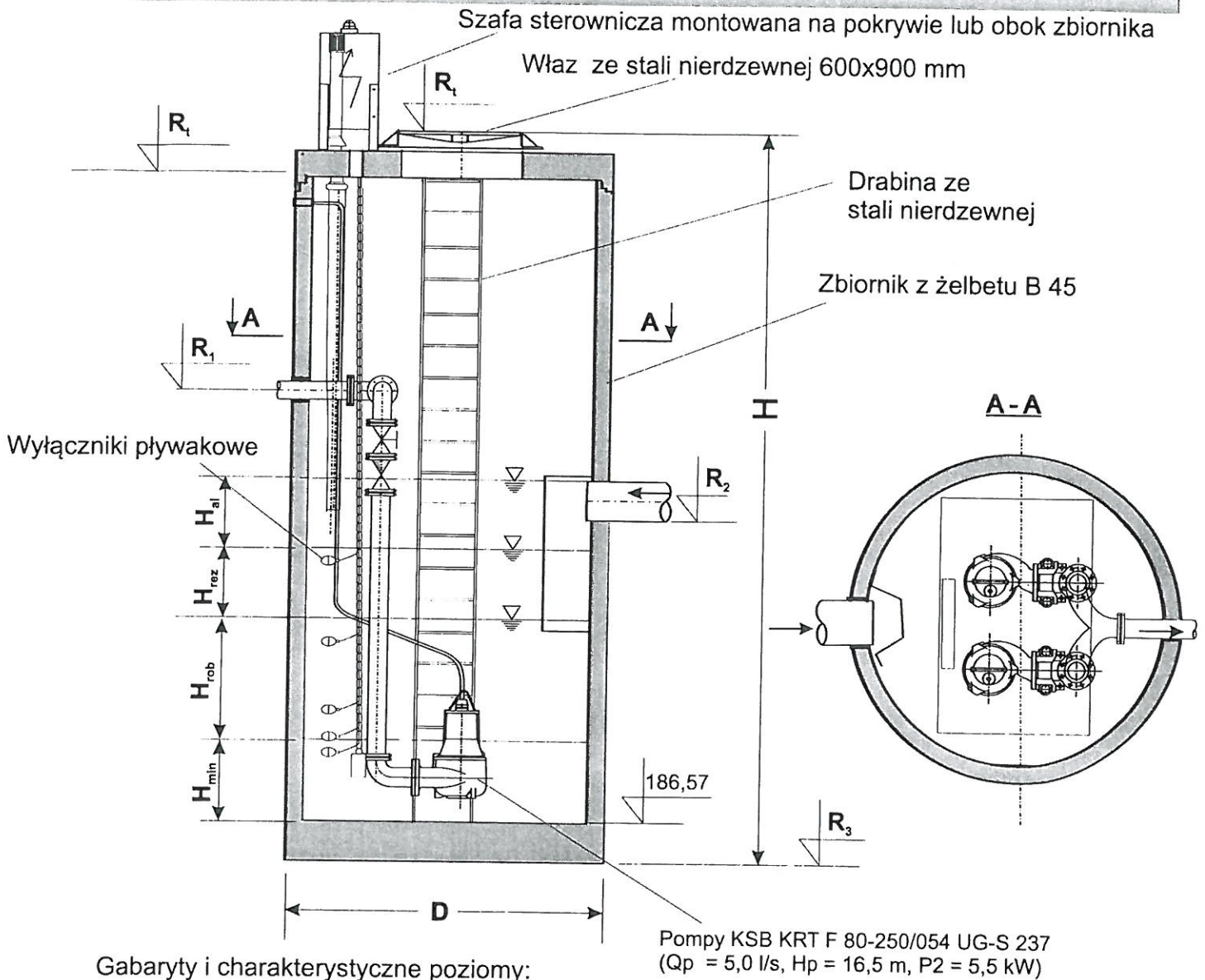


PRZEPOMPOWNIA ŚCIEKÓW SANITARNYCH - 1,62 L/S - ZABUDOWA W TERENIE NIENAJAZDOWYM -  
 ŁĘŻCZE, GM. REŃSKA WIEŚ - Ps2



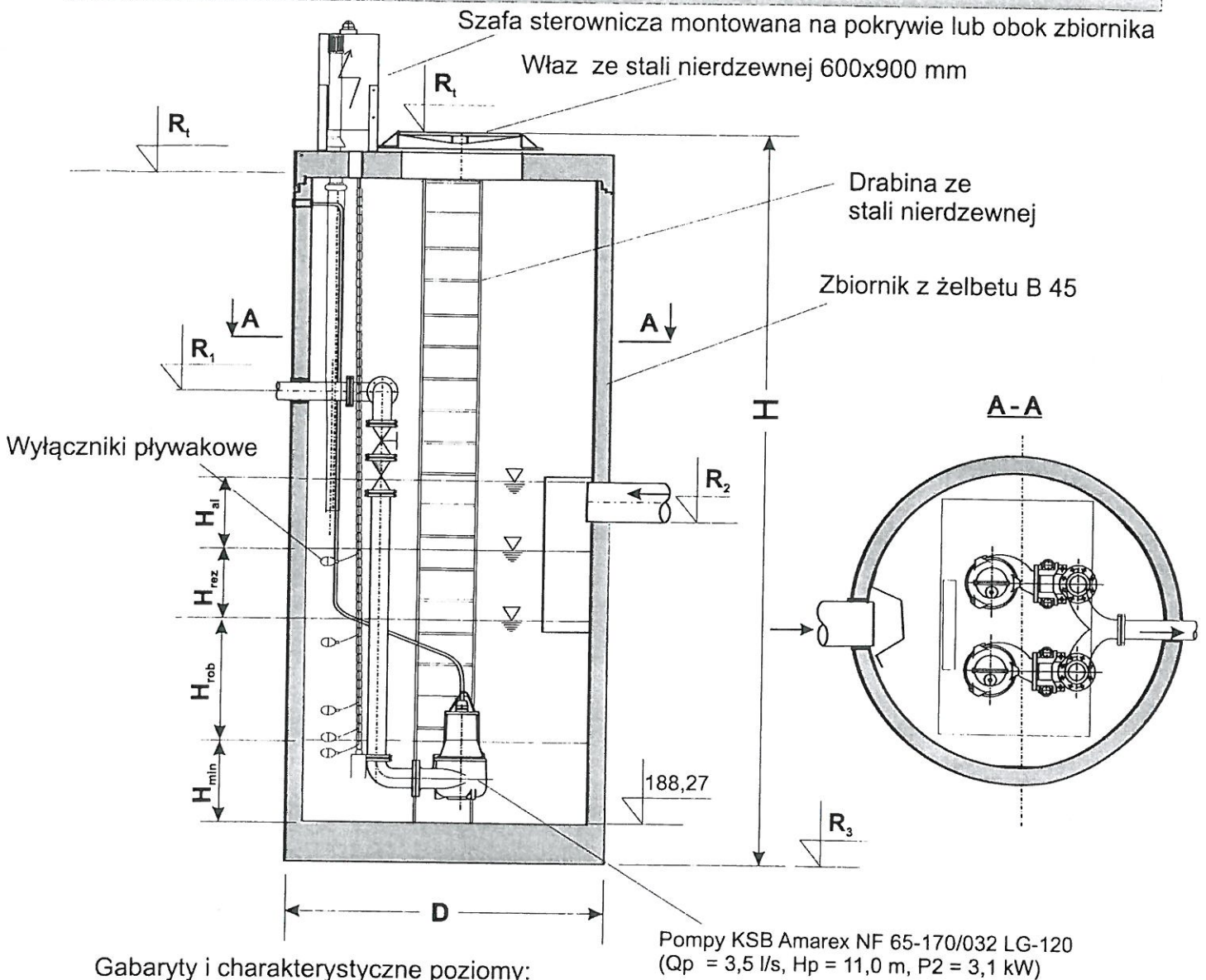
Gabaryty i charakterystyczne poziomy:

Średnica zewnętrzna  $D = 1,47$  m (DN = 1,20 m)  
 Wysokość całkowita zbiornika  $H = 4,40$  m  
 Średnica dopływu : DN 200 mm PVC  
 Średnica przewodów tłocznych: 2x DN 88,9\*2,0 - stal nierdzewna  
 Średnica armatury: DN 80 mm  
 Średnica rurociągu tłoczego: DN 90 PE  
 Minimalna ilość ścieków  $H_{min} = 0,40$  m  
 Wysokość poziomu roboczego  $H_{rob} = 0,30$  m  
 Wysokość poziomu rezerwowego  $H_{rez} = 0,20$  m  
 Wysokość poziomu alarmowego  $H_{al} = 0,20$  m.

$R_t = 190,57$  m npm  
 $R_1 = 189,37$  m npm  
 $R_2 = 187,57$  m npm  
 $R_3 = 186,37$  m npm

mgr inż. Stanisław Czuczvara  
 Inżynier Projektant  
 w sp. z o.o. z siedzibą w Łężcu  
 ul. 1000-lecia 100, 02-227 Łężca  
 tel. 81 850 02 02, 81 850 11 12

PRZEPOMPOWNIĄ ŚCIEKÓW SANITARNYCH - 0,78 L/S - ZABUDOWA W TERENIE NIENAJAZDOWYM -  
 ŁĘŻCE, GM. REŃSKA WIEŚ - PS3



Gabaryty i charakterystyczne poziomy:

- Średnica zewnętrzna  $D = 1,47$  m ( $DN = 1,20$  m)
- Wysokość całkowita zbiornika  $H = 3,90$  m
- Średnica dopływu :  $DN 200$  mm PVC
- Średnica przewodów tłocznych:  $2 \times DN 88,9 \times 2,0$  - stal nierdzewna
- Średnica armatury:  $DN 80$  mm
- Średnica rurociągu tłoczego:  $DN 90$  PE
- Minimalna ilość ścieków  $H_{min} = 0,40$  m
- Wysokość poziomu roboczego  $H_{rob} = 0,30$  m
- Wysokość poziomu rezerwowego  $H_{rez} = 0,20$  m
- Wysokość poziomu alarmowego  $H_{al} = 0,20$  m.

$R_t = 191,80$  m npm  
 $R_1 = 190,54$  m npm  
 $R_2 = 189,27$  m npm  
 $R_3 = 188,07$  m npm

NGP  
 w sp...  
 w sp...  
 w sp...