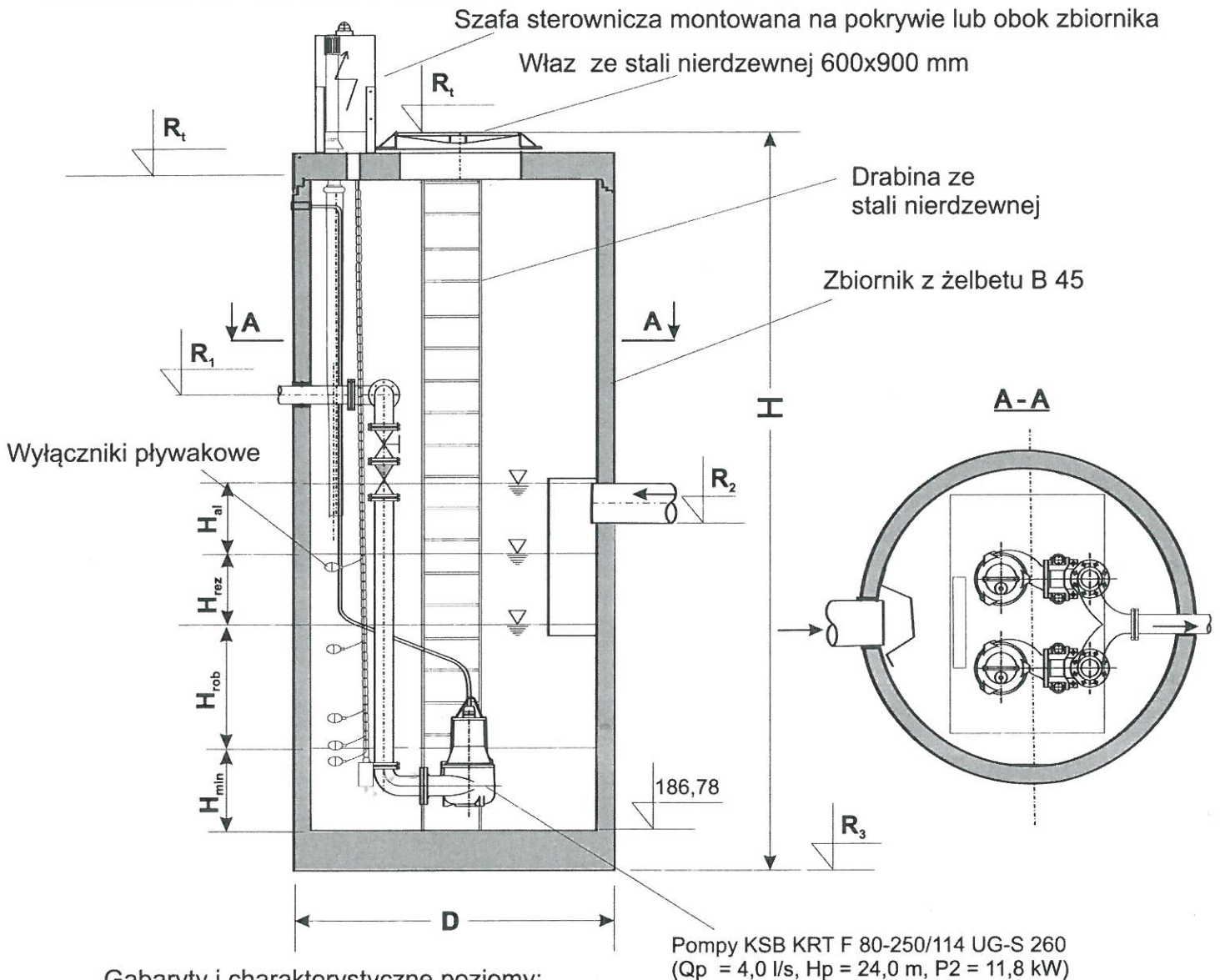


PRZEPOMPOWNIA ŚCIEKÓW W SANITARNYCH - 1,98 L/S - ZABUDOWA W TERENIE NIENAJAZDOWYM -
 ŁĘŻCE, GM. REŃSKA WIEŚ - PS1



Gabaryty i charakterystyczne poziomy:

- Średnica zewnętrzna D= 1,47 m (DN = 1,20 m)
- Wysokość całkowita zbiornika H= 5,90 m
- Średnica dopływu : DN 200 mm PVC
- Średnica przewodów tłocznych: 2xDN 88,9*2,0 - stal nierdzewna
- Średnica armatury: DN 80 mm
- Średnica rurociągu tłoczego: DN 90 PE
- Minimalna ilość ścieków H min = 0,40 m
- Wysokość poziomu roboczego H rob= 0,40 m
- Wysokość poziomu rezerwowego H rez.= 0,20 m
- Wysokość poziomu alarmowego H al. = 0,20 m.

- Rt = 192,30 m npm
- R1= 191,05 m npm
- R2= 187,78 m npm
- R3= 186,58 m npm

mgr inż. Zdzisław Czuczara
 uławański projektant
 w specjalności: inżynieria sanitarna
 oraz sieci sanitarnych
 nr. 01/03/CP, 009/03/12