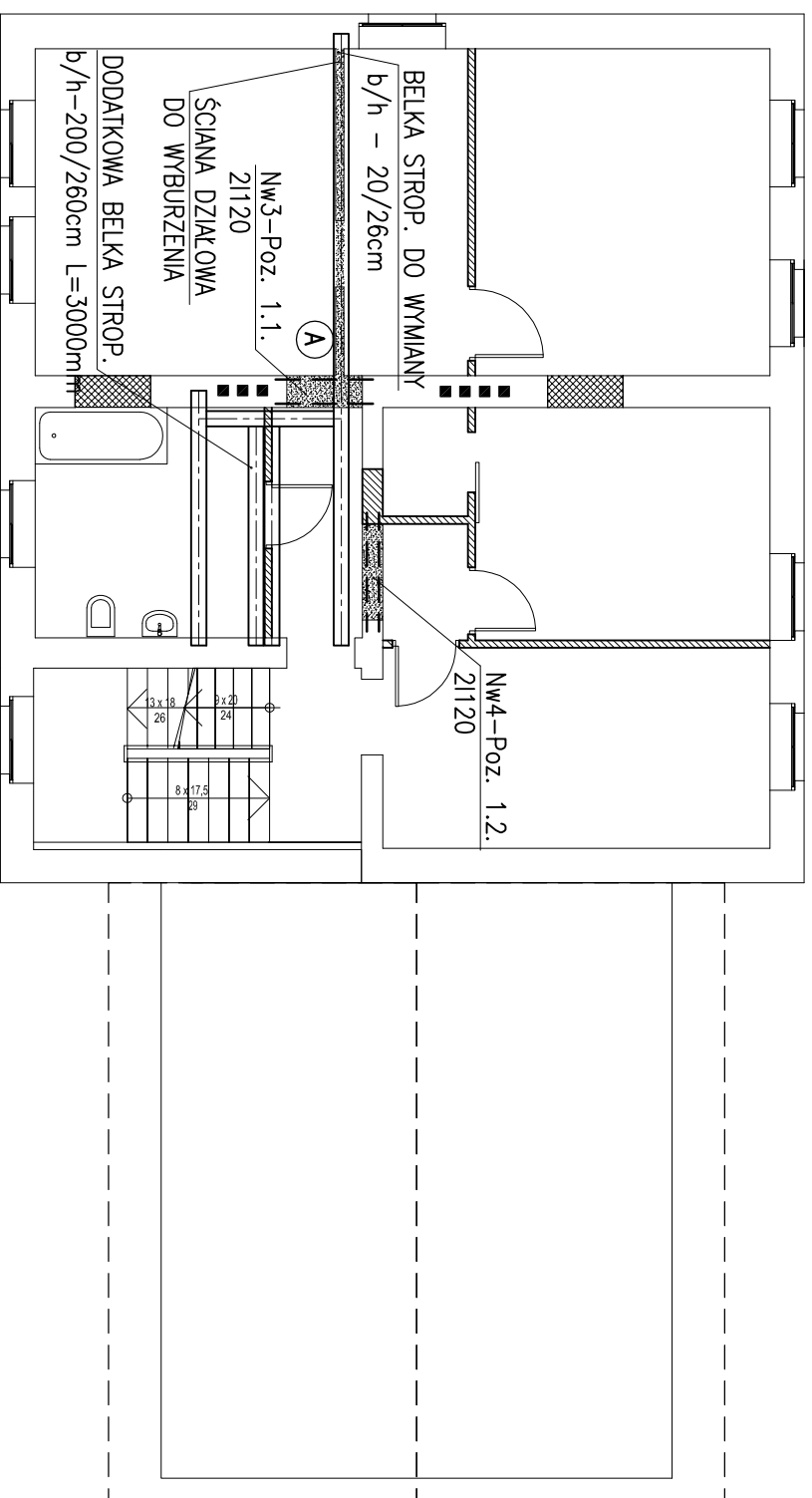
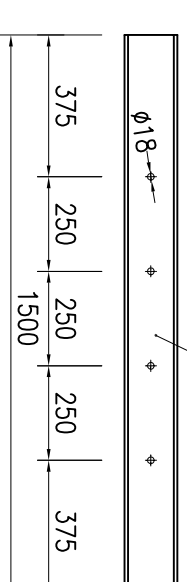
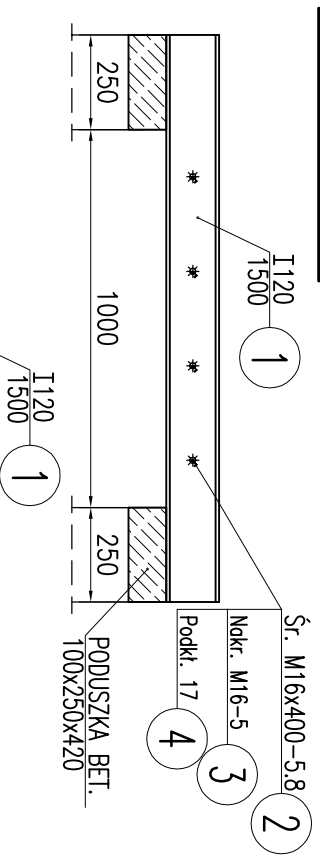


## RZUT I PIĘTRA

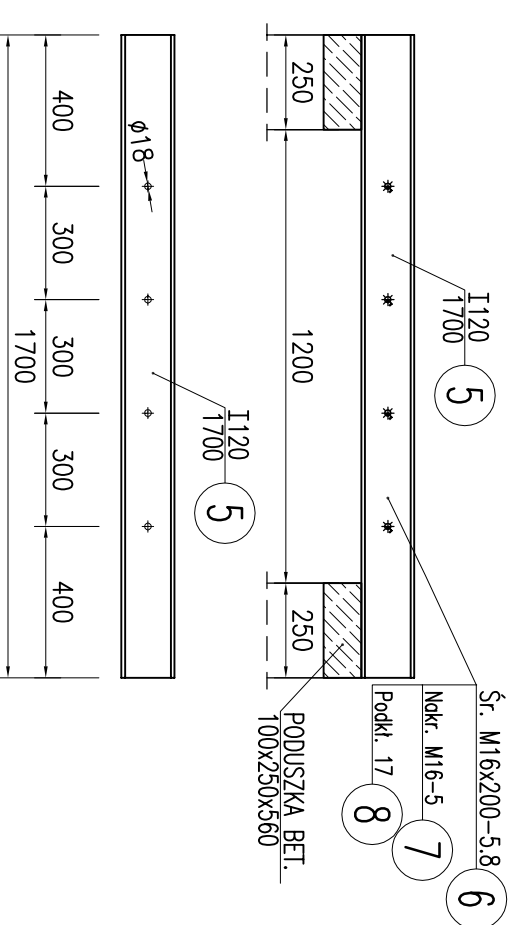
1:100



### Nw3-Poz. 1.1 wykonc x 1



### Nw4-Poz. 1.2 wykonc x 1



### UWAGI:

1. Materiały: drewno konstrukcyjne kl. C24  
stal konstrukcyjna S275
2. Wymiary podano w [mm], poziomy w [m]
3. Wszystkie wymiary sprawdzić na budowie

**mwk PROJEKT**

projekty budowlane, nadzory, przeglądy budowlane  
ul. ZAMKOWA 18  
47-208 WIEKSZYCE  
TEL. 601 899 151

TEMAT:

REWITALIZACJA BUDYNKU BYŁEGO  
DWORCA PKP W DŁUGOMIŁOWICACH

ul. Dworcowa

Obreń: DŁUGOMIŁOWICE, dz. nr 466

INWESTOR:  
GMINA RENSKA WIEŚ  
ul. Pawłowska 1  
47-208 Rańska Wieś

TYTUŁ, IMIĘ I NAZWISKO

PROJEKTOWAŁ: mgr inż. MAREK WIEGRZYN

Konstrukcja:

OPRACOWAŁ:

SPRAWDZIŁ:

NAZWA RYS.: RZUT I PIĘTRA - ELEM. KONSTRUKCYJNE

BRANŻA: BUDOWLANA

FAZA: PROJEKT BUDOWLANY

SKALA: 1:100 1:20

FORMAT: 420x297

NR. RYS.: 03

DATA: 27.11.2015

Program CAD: AutoCAD nr licencji: 347-57168871

K