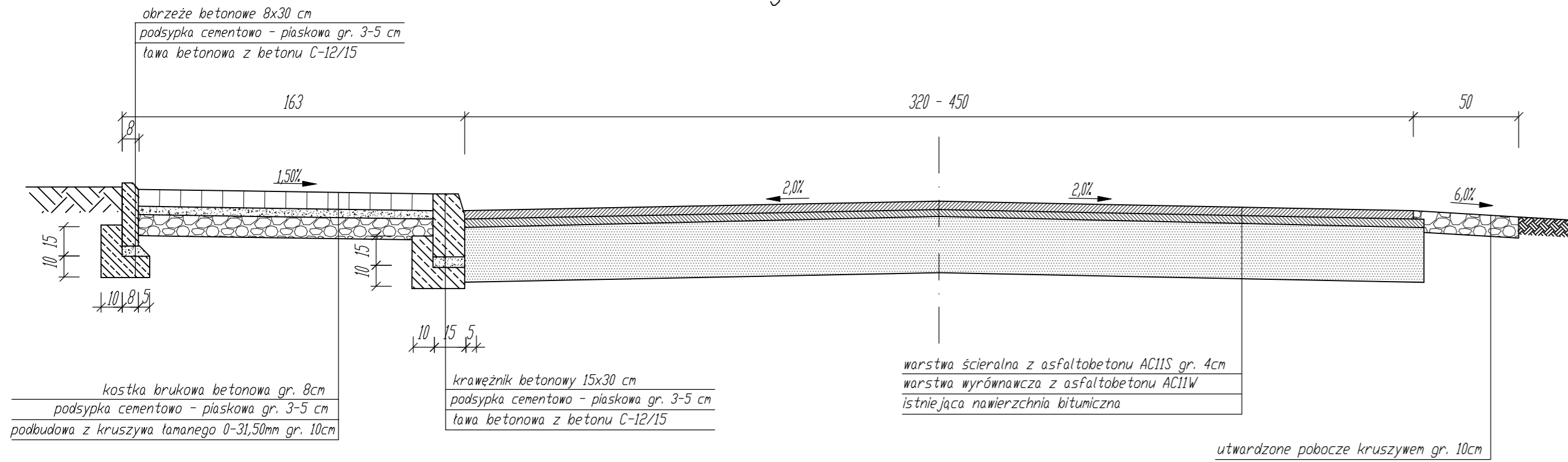
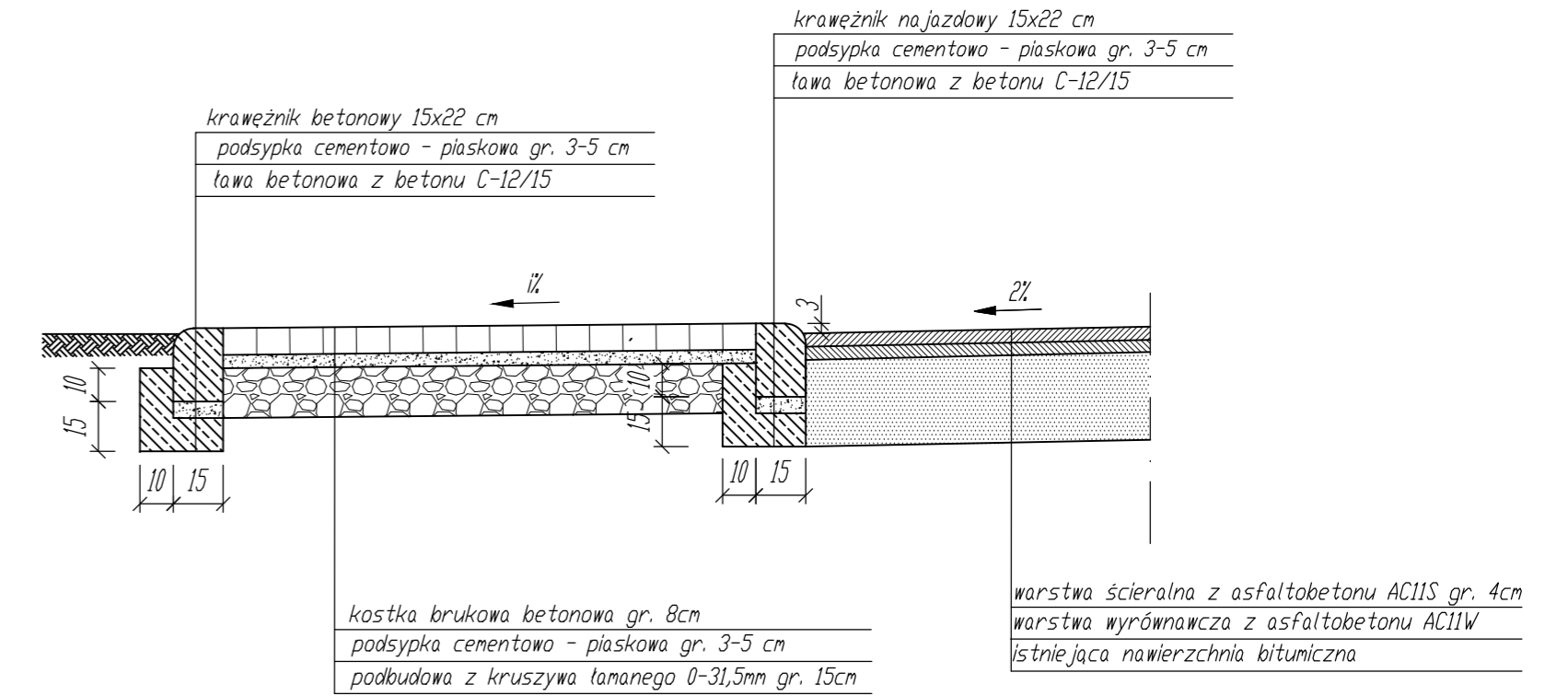


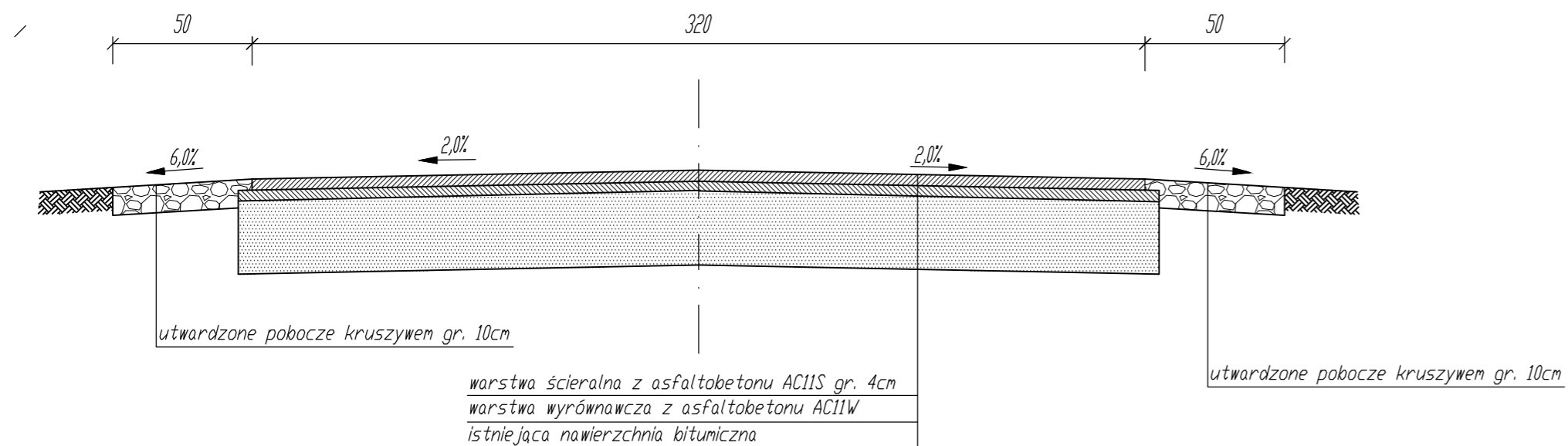
Przekrój od km 0+000 do km 0+179



Przekrój na zjeździe



Przekrój od km 0+179 do km 0+519



INWESTOR: GMINA REŃSKA WIEŚ				
47-208 Reńska Wieś; ul. Pawłowicka 1				
USŁUGI PROJEKTOWE I NADZÓR BUDOWLANY				
inż. Ryszard Warmiński				
ul. Strazaków 15; 47-208 Gieraltowice				
PRZEBUDOWA UL. NOWY DWÓR W RADZIEJOWIE				
PRZEKROJE KONSTRUKCYJNE				
Autor	inż. Ryszard Warmiński		Skala 1:20	2