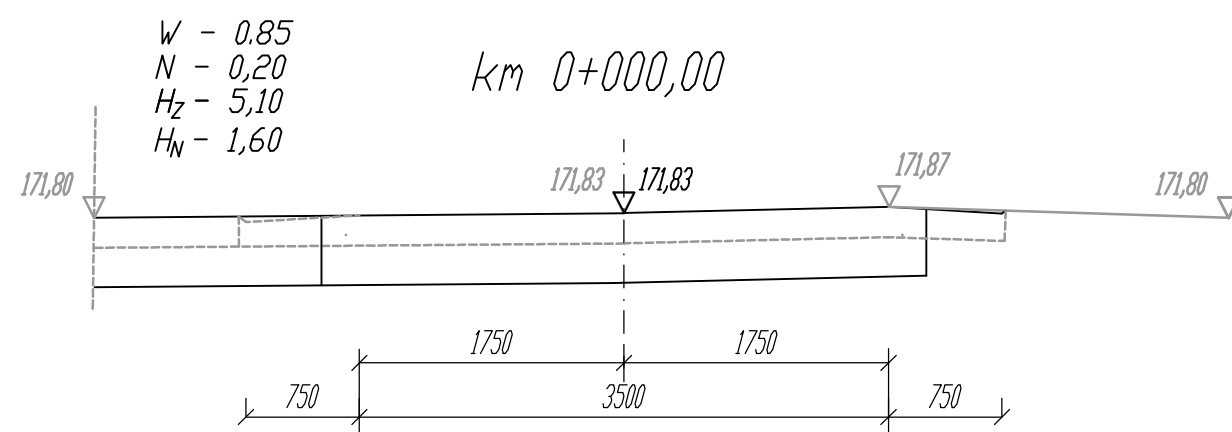
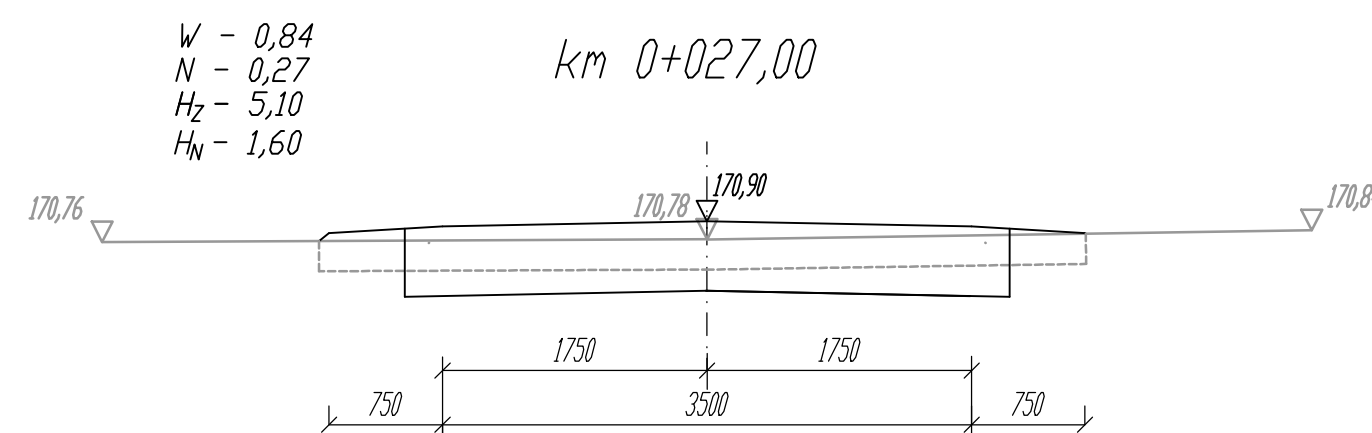


ODCINEK A-B

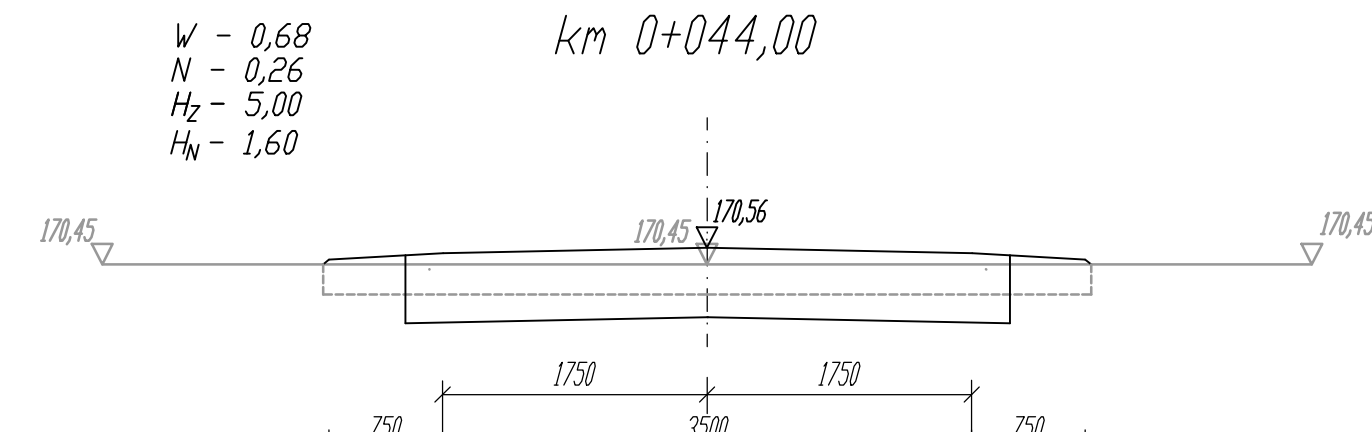
km 0+000,00



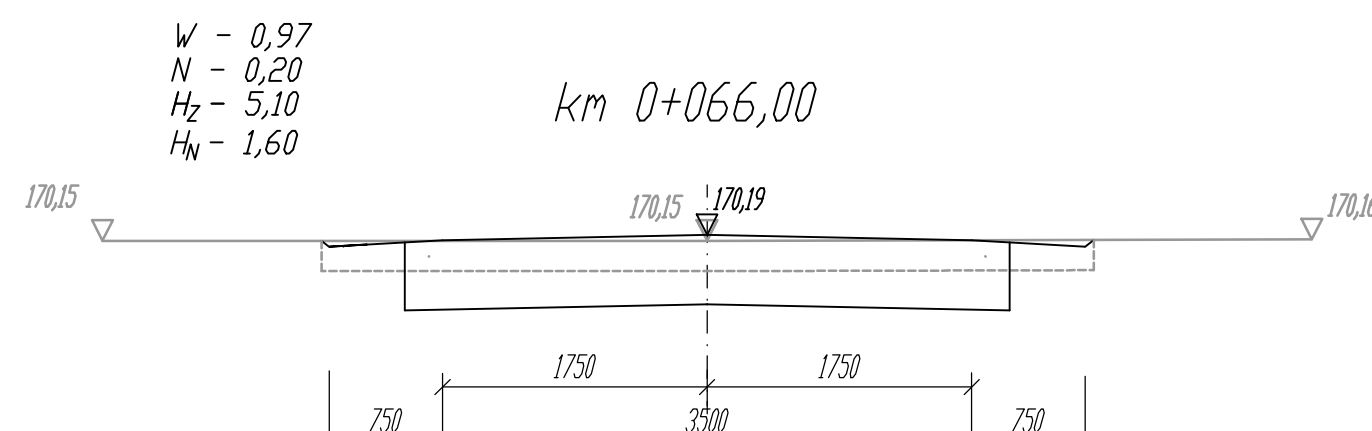
km 0+027,00



km 0+044,00

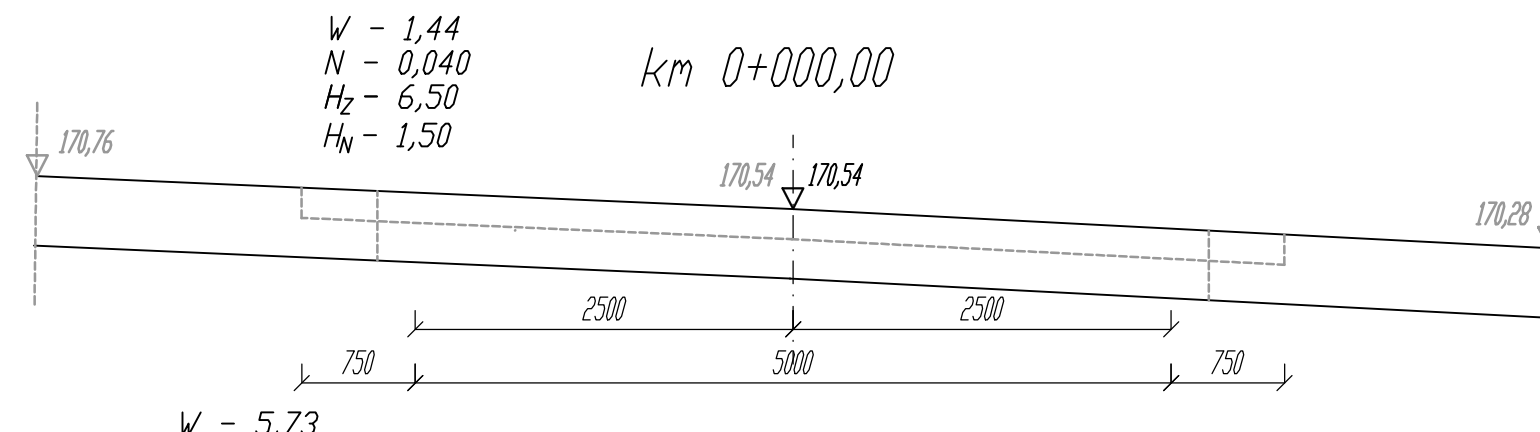


km 0+066,00

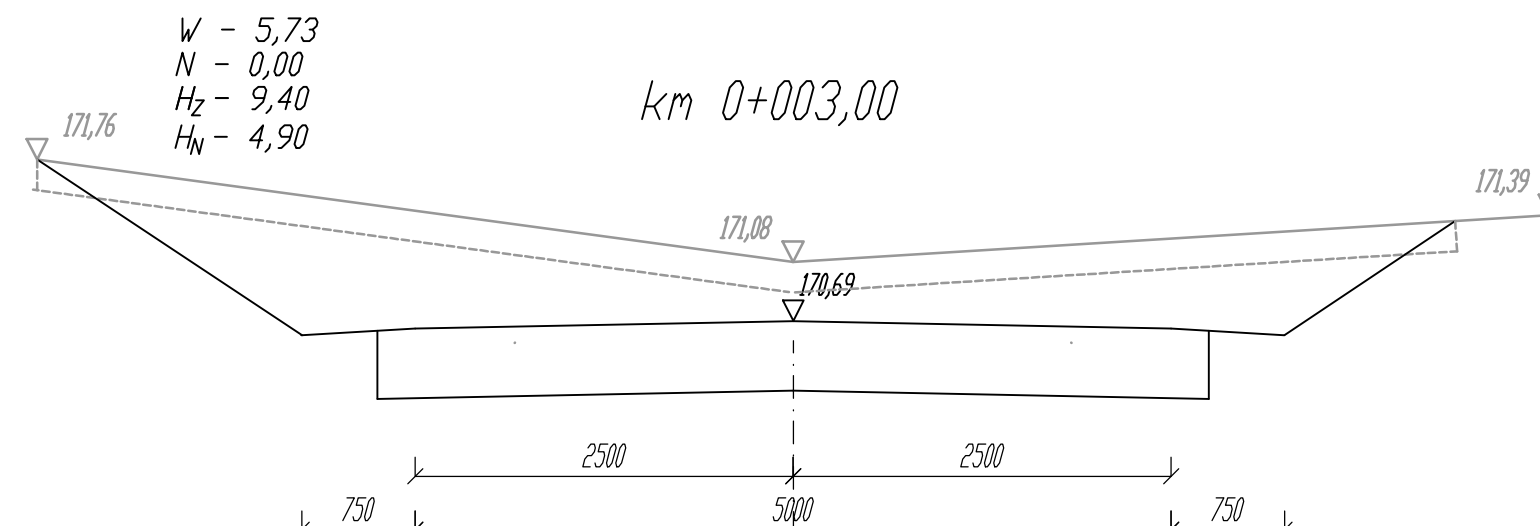


ODCINEK C-D

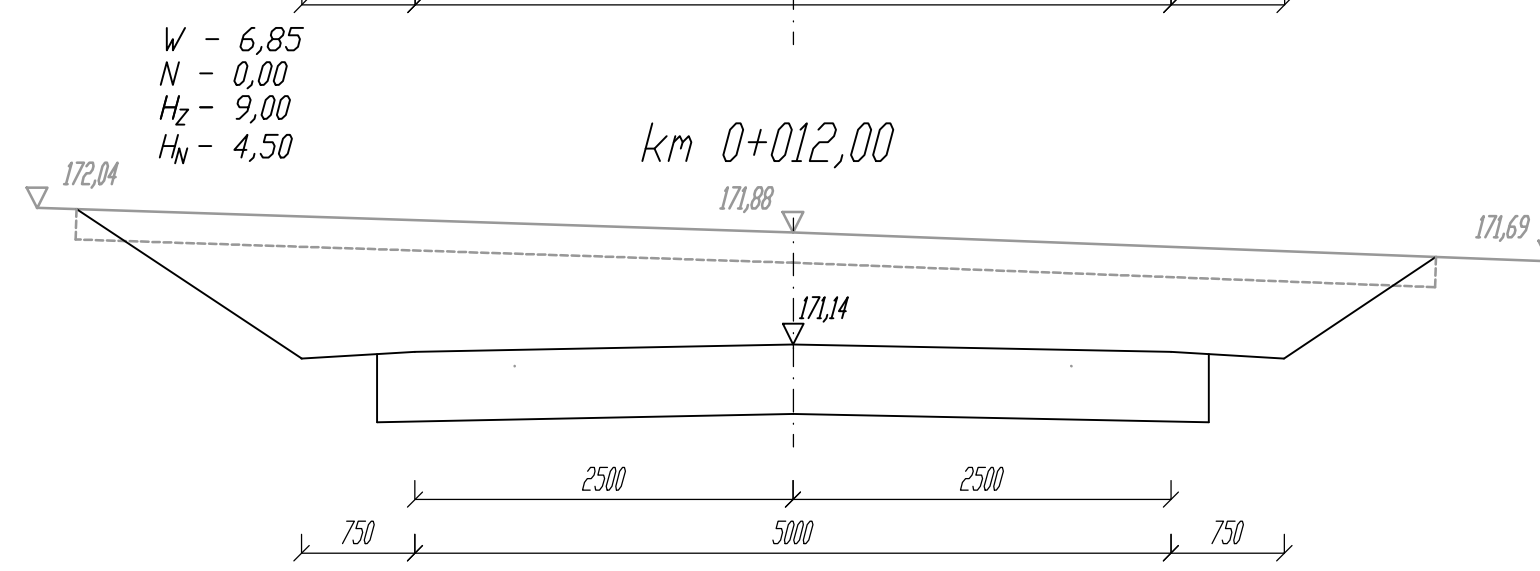
km 0+000,00



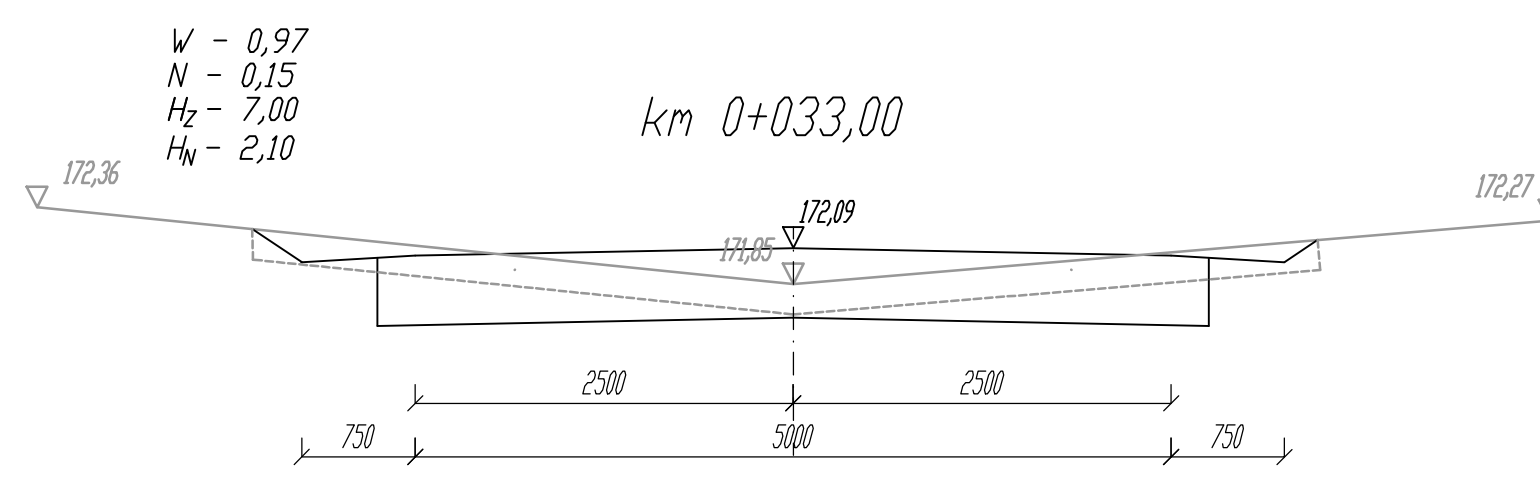
km 0+003,00



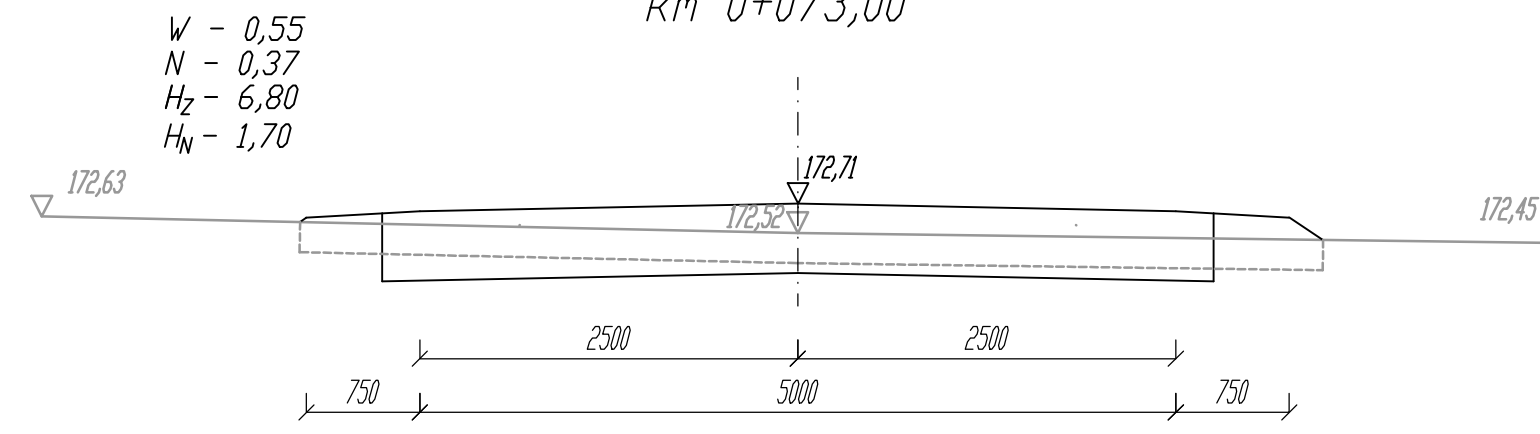
km 0+012,00



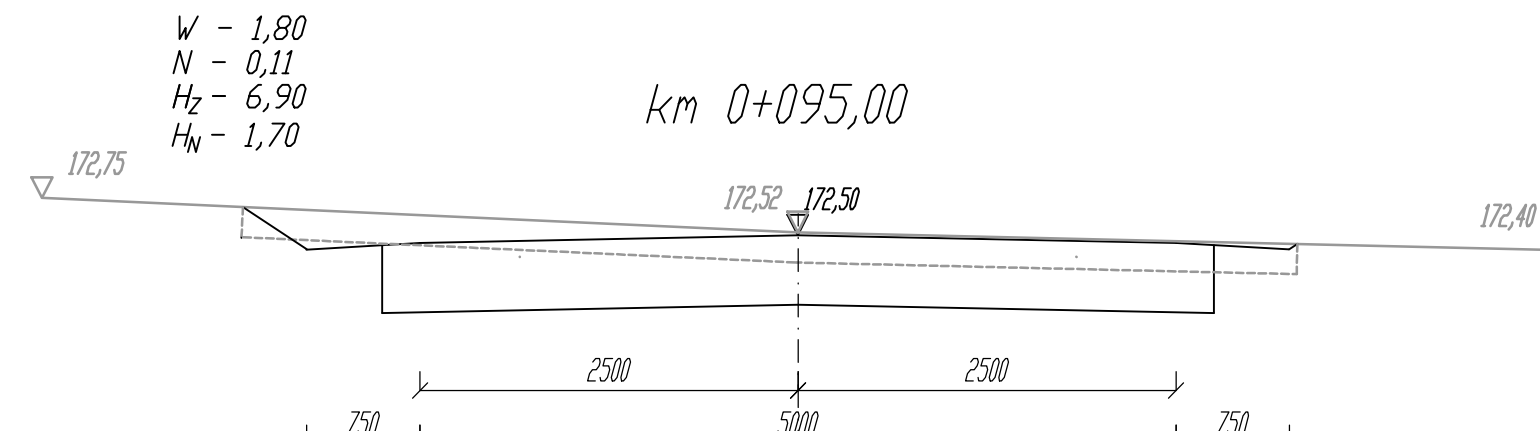
km 0+033,00



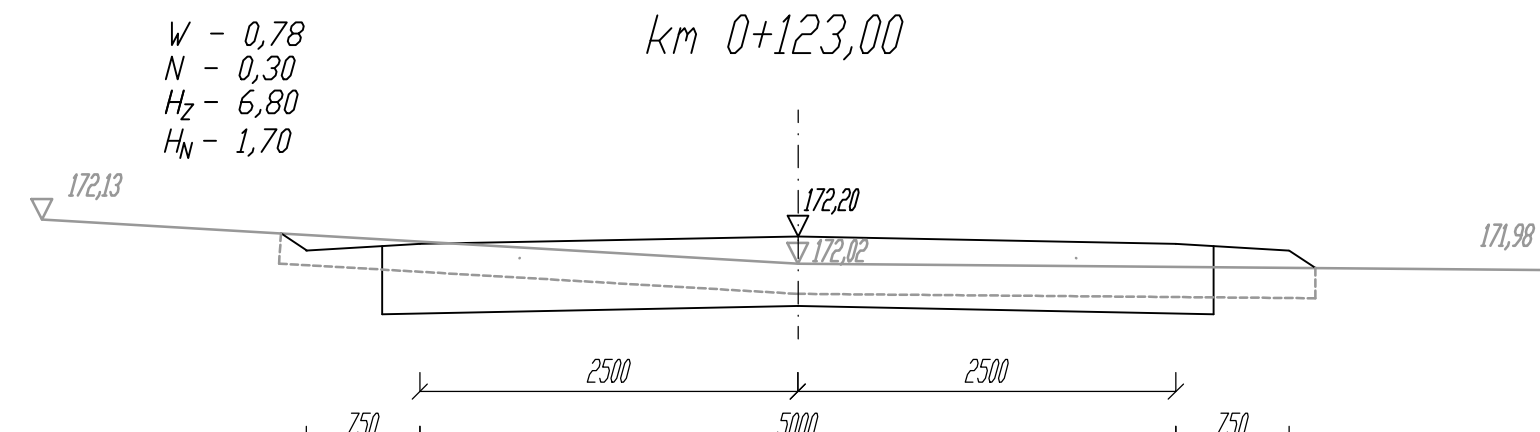
km 0+073,00



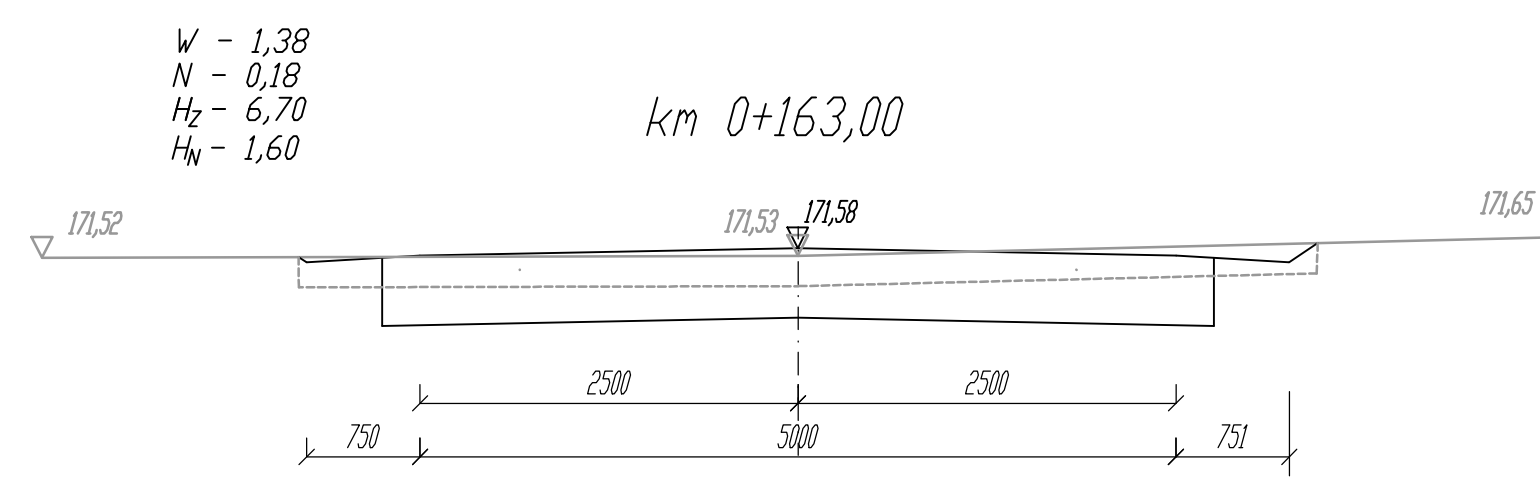
km 0+095,00



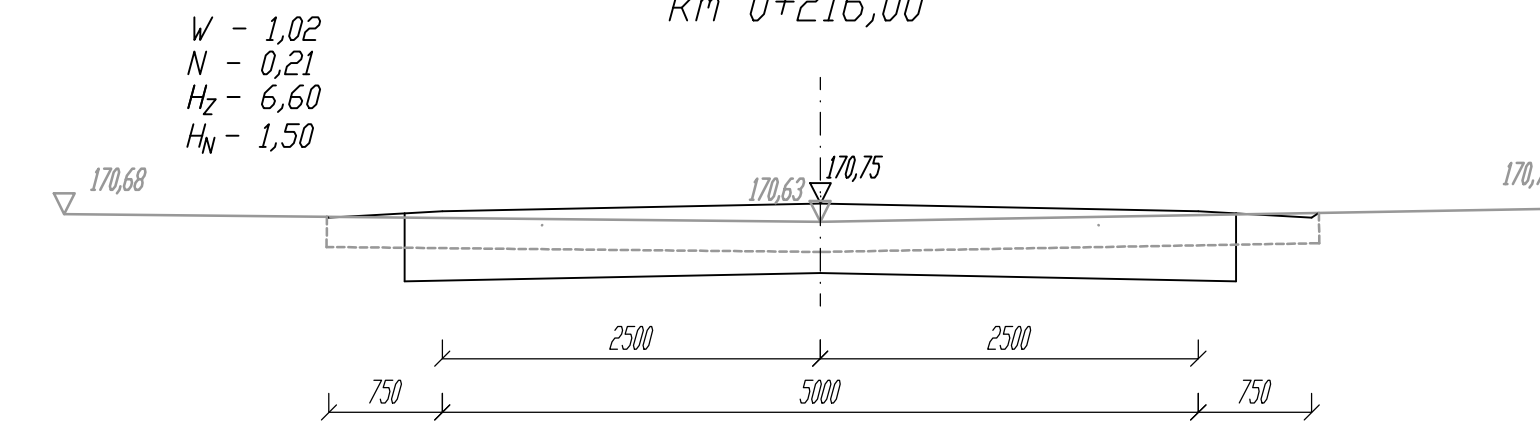
km 0+123,00



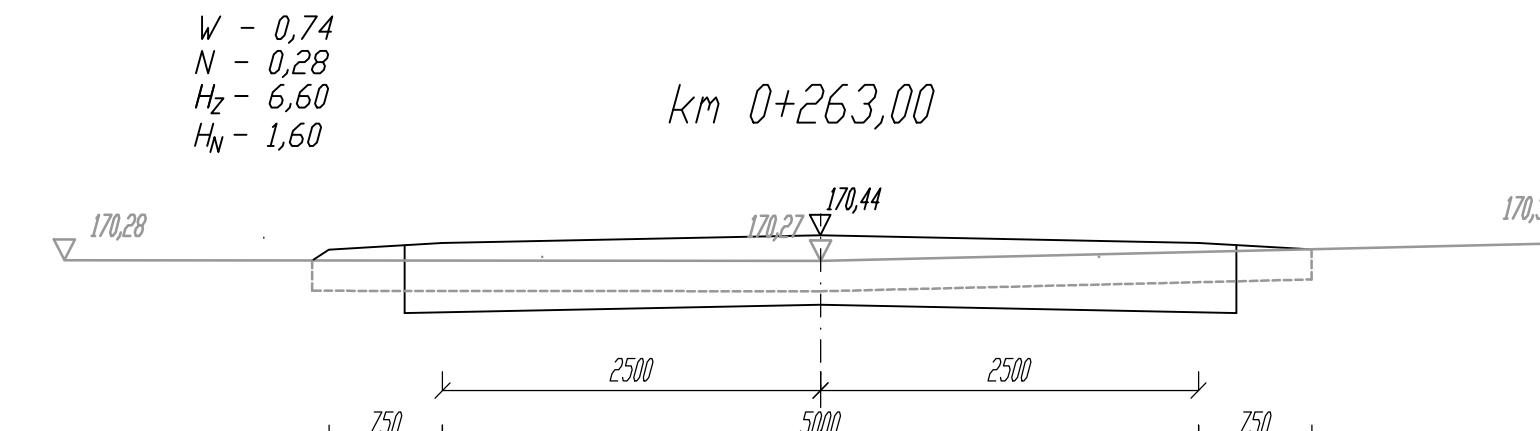
km 0+163,00



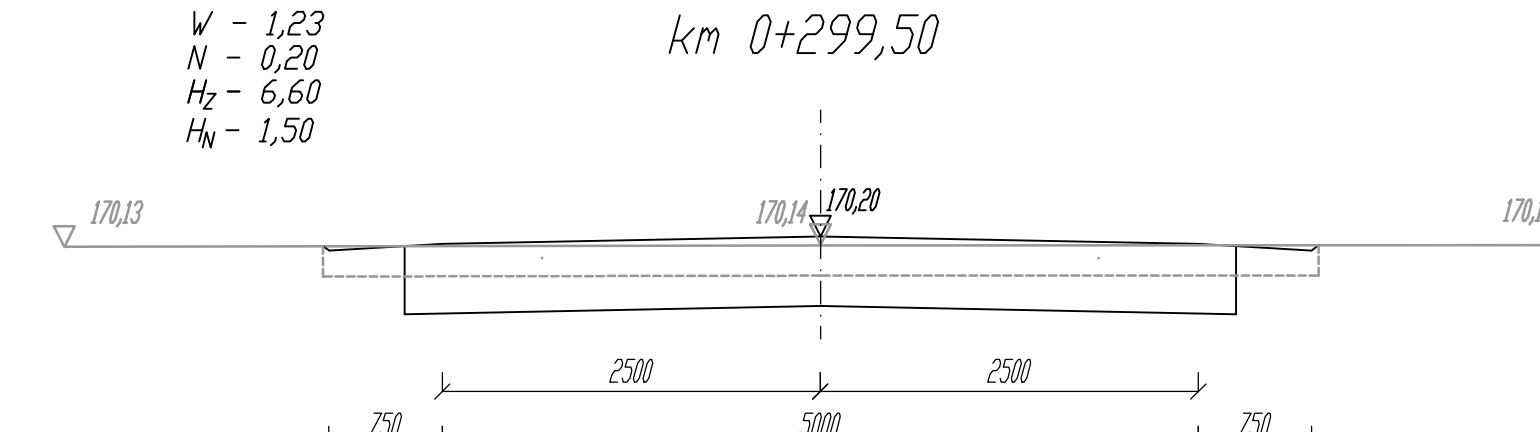
km 0+216,00



km 0+263,00

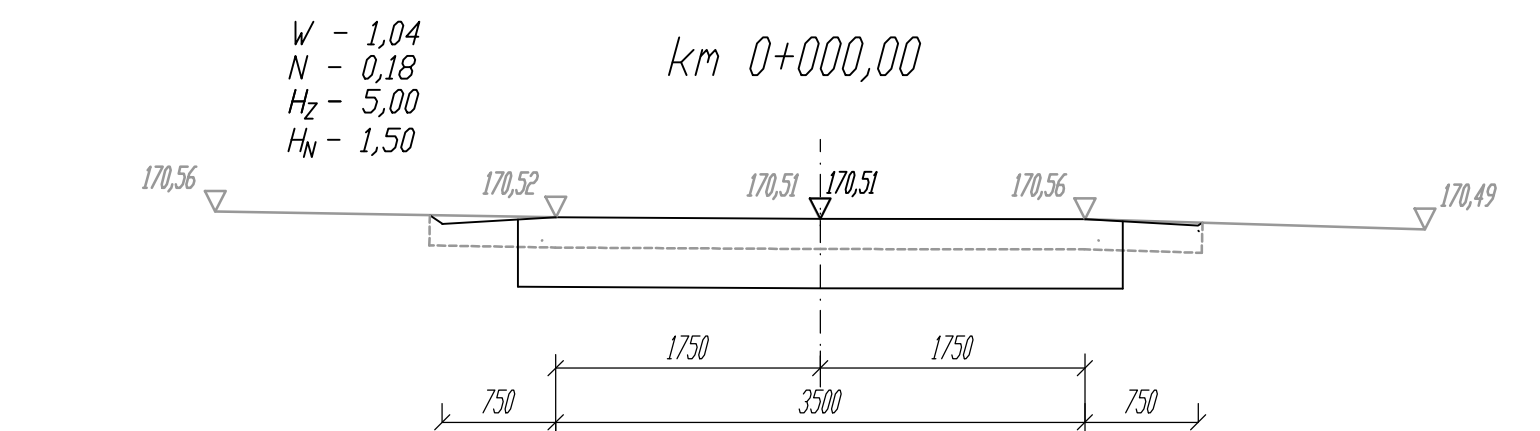


km 0+299,50

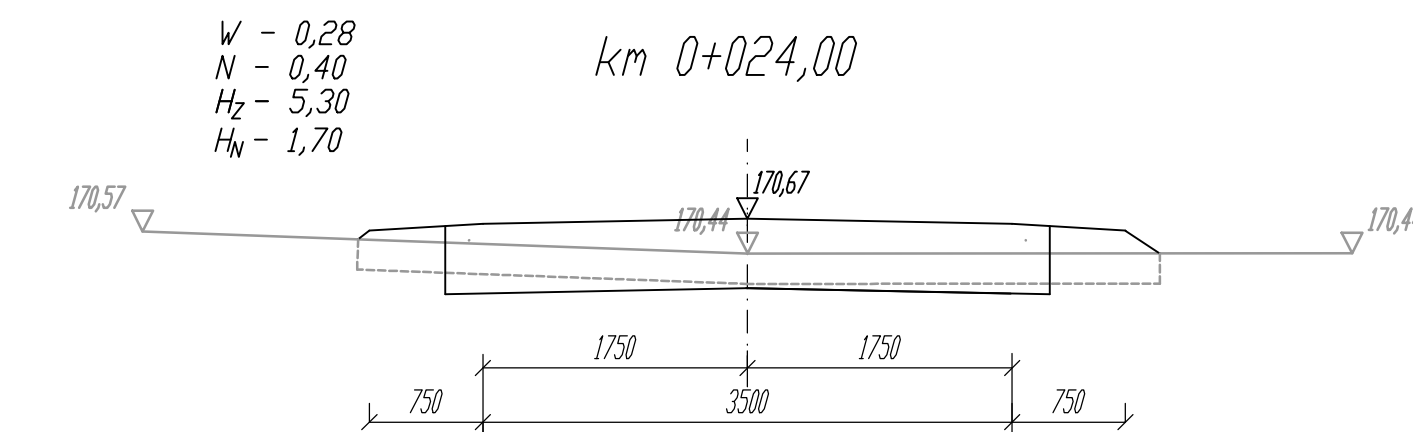


ODCINEK C-D

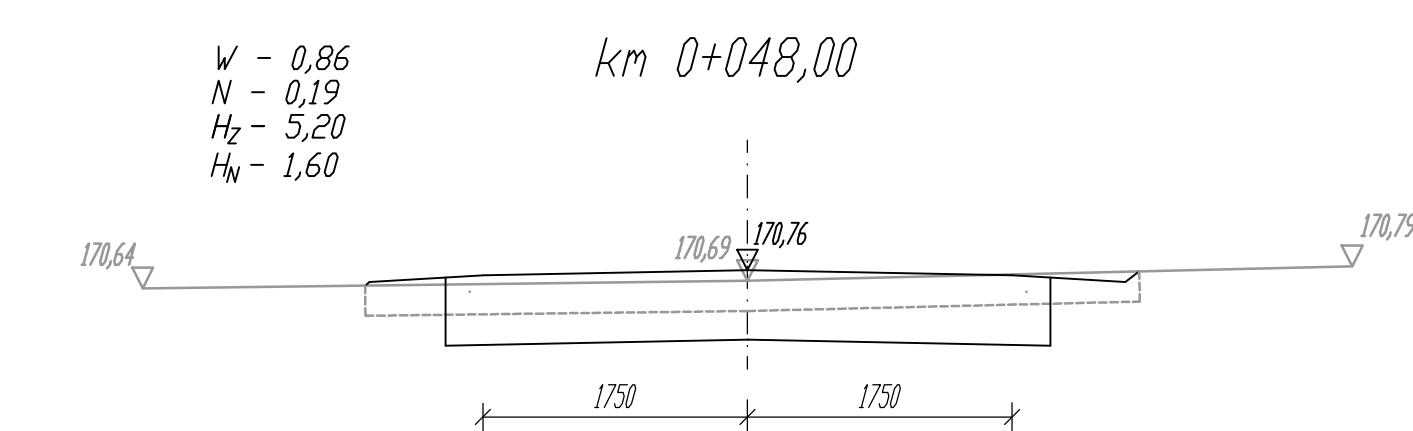
km 0+000,00



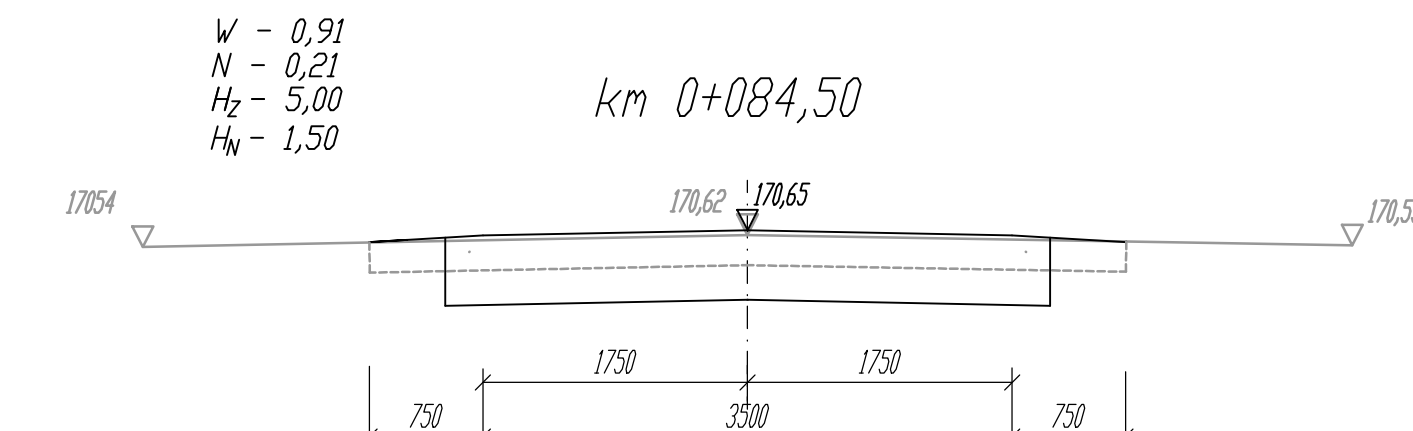
km 0+024,00



km 0+048,00



km 0+084,50



INWESTOR: GMINA REŃSKA WIEŚ			
47-208 Reńska Wieś; ul. Pawłowicka 1			
USŁUGI PROJEKTOWE I NADZÓR BUDOWLANY			
Inż. Ryszard Warmiński			
ul. Stróżaków 15; 47-208 Gieraltowice			
BUDOWA DRÓG WEWNĘTRZNYCH OSIEDLOWYCH			
(UL. PRZYJACIÓŁ, UL. LEŚNA) W MECHNICY			
PRZEKROJE POPRZECZNE			
Projektant:	Inż. Ryszard Warmiński	Skala: 1:50	4