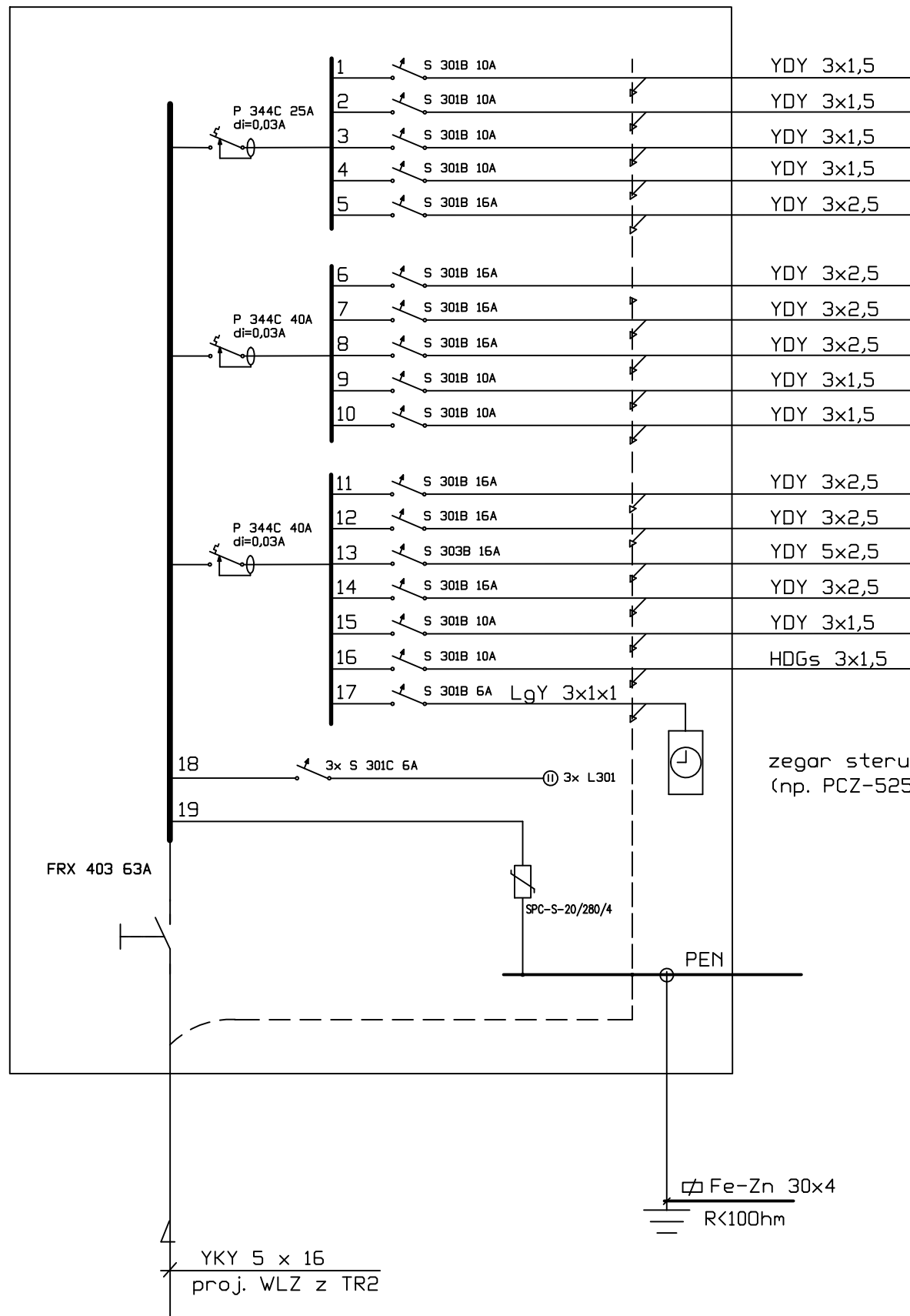


TR3



oświetlenie sala gimnastyczna
 oświetlenie sala gimnastyczna
 oświetlenie przedsionek, korytarz
 oświetlenie korytarz
 gniazda korytarz

gniazda pom. 3, 4
 gniazda sala gimnastyczna
 gniazda sala gimnastyczna
 oświetlenie sala gimnastyczna
 oświetlenie sala gimnastyczna

rekuperator pom. 5
 rekuperator pom. 7
 nagrzewnica sala gimnastyczna
 rekuperator sala gimnastyczna
 oświetlenie zewnętrzne
 oświetlenie ewakuacyjne

zegar sterujący ośw. zewnętrznym
 (np. PCZ-525 prod. F&F)

Pz=13,1kW
 Ps=9,2kW
 Ig=32A
 TN-C-S

Układ sieci zasilającej : TN-C-S
 Ochrona przed porażeniem :
 wyłącznik różnicowo-prądowy

	Zakład Usług Inwestycyjnych "DIM" Sp. z o.o. Kędzierzyn-Koźle ul. Limanowskiego 1 tel. 0774824800, 0609186731, www.dimprojekt.pl		
Inwestor	Gmina Reńska Wieś ul. Raciborska, 47-208 Reńska Wieś		
Obiekt	Budynek szkoły ul. Raciborska, 47-208 Reńska Wieś dz.nr 1101, 1102, 1103, 1104/2, 1105		
Temat	ZASILANIE ELEKTRYCZNE 0,4kV SCHEMAT IDEOWY TABLICZY TR 3		
Projektant	mgr inż. Ewald Mrugała Upr.nr201/91/Op		
Asystent projektanta	mgr inż. Krzysztof Jahn		
Sprawdził	mgr inż. Krzysztof Giesa Upr.nr195/91/Op		
Data	10 marca 2019	NR RYS.	E2