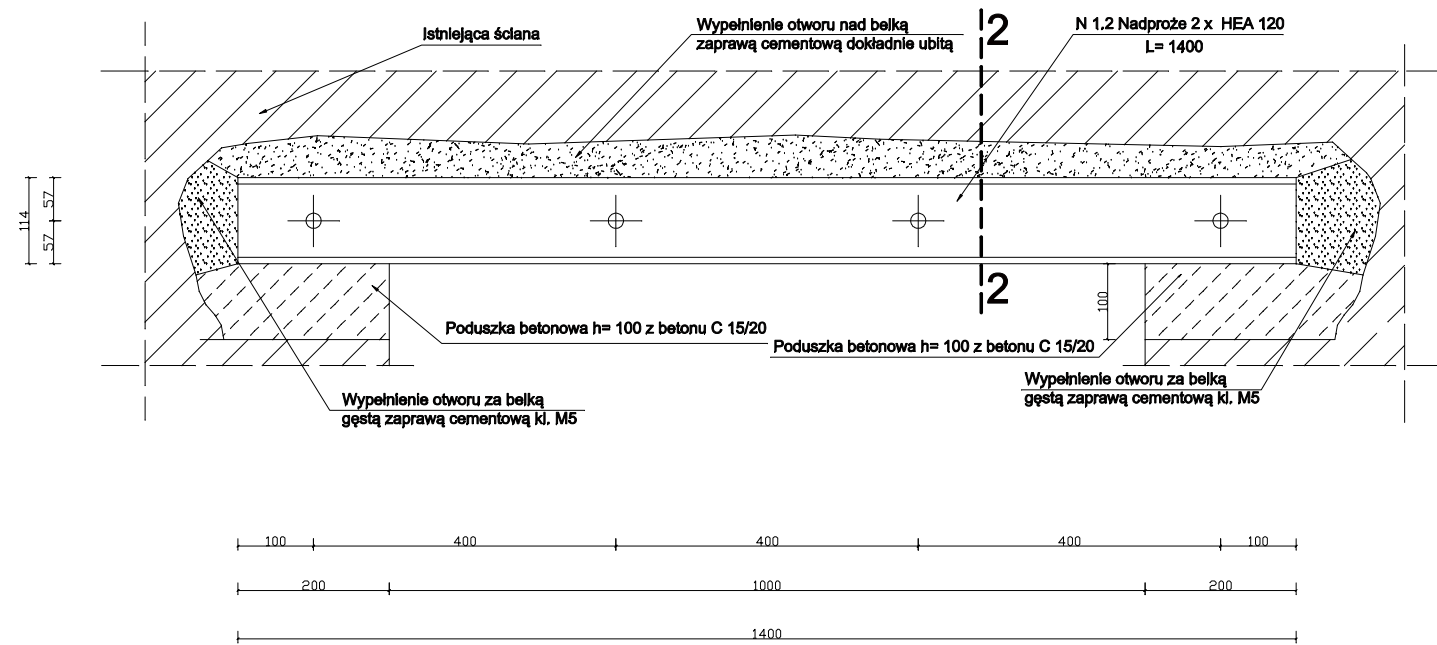
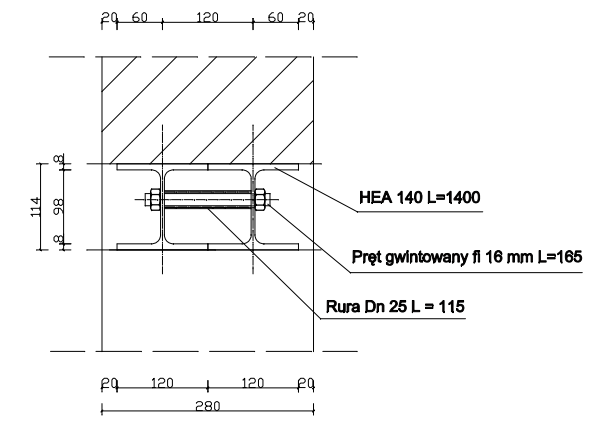


NADPROŻE N1



2 - 2




UWAGI MONTAŻOWE

W czasie wykonywania wyburzeń ścian nośnych prace należy prowadzić w następującej kolejności:

- wykuc gniazda i wykonać poduszki betonowe
- wykuc bruzdę po jednej stronie ściany na głębokość i wysokość kształtownika z nawierceniem otworów dla rurek i osadzić jedną część podciągu,
- wypełnić otwór nad belką zaprawą cementową gęsto ubitą,
- wykuc bruzdę po drugiej stronie ściany, osadzić drugą część podciągu i mocno skręcić śrubami średnicy 16 mm,
- po osadzeniu podciągu można rozkuć ścianę na żądany wymiar,
- stropy w sąsiedztwie wykuwanych otworów należy maksymalnie odciążyć i dokładnie podstemplować,
- wszelkie spoiny nieoznaczone wykonać jako pachwinowe 0.7 grubości cieńszego elementu.

Wszelkie prace wyburzeniowe prowadzić pod nadzorem osób do tego uprawnionych.

 Zakład Usług Inwestycyjnych DIM sp. z o.o. K-Kozle, ul. Limanowskiego 1 tel. 4824800	
Branża	Konstrukcja Stadium PB
Investor	Gmina Reńska Wieś
Temat	Projekt przebudowy budynku szkoły
Obiekt	Budynek szkoły, ul. Raciborska, 47-208 Reńska Wieś, dz.nr 1101, 1102, 1103, 1104/2, 1105
Temat rys.	Konstrukcja nadproża 10 marzec 2019
Autor	Marek Węgrzyn BPL/0114/PWDK/04 Skala 1:10
Sprawdzający	Tomasz Pierzchlewicz Upr.nr 21/2000/Dp Rys. nr K12
Opracował	Jan Ochlast Upr.nr 14/94/Dp