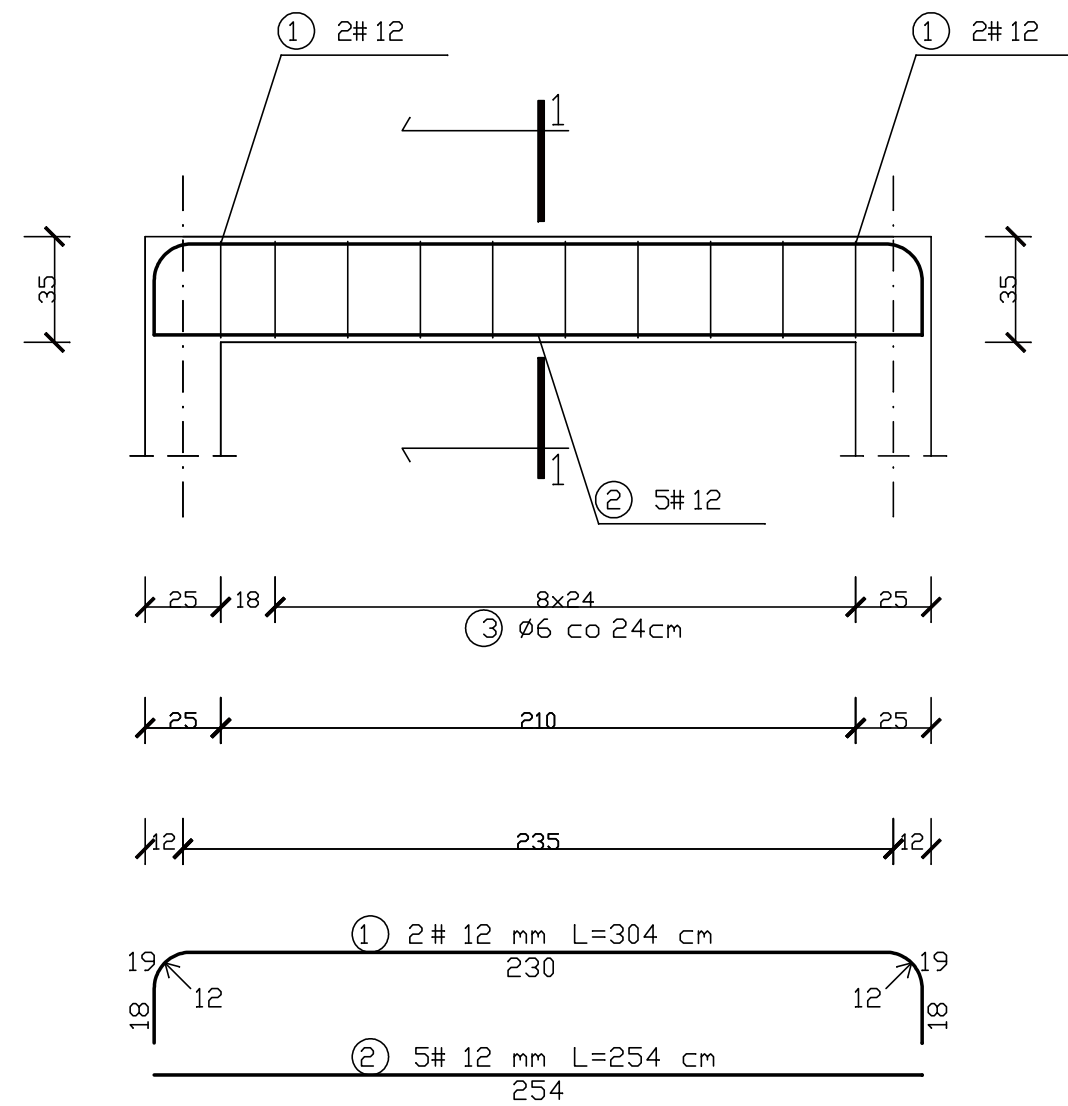
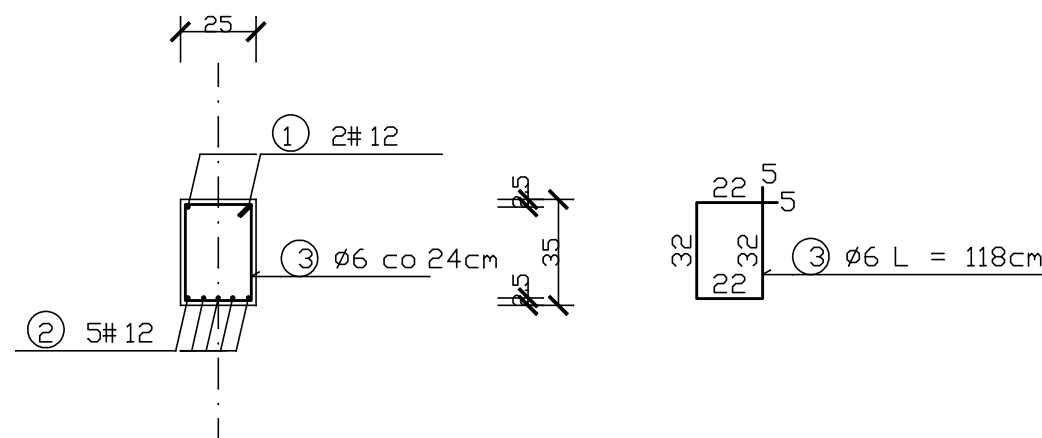


# BELKA ŻELBETOWA BZ1



## PRZEKRÓJ 1-1



Zakład Usług Inwestycyjnych DIM sp. z o.o.  
K-Kozle, ul. Limanowskiego 1 tel. 4824800

Branża	Konstrukcja	Stadium	PB
Inwestor	Gmina Reńska Wieś		
Temat	Projekt przebudowy budynku szkoły		
Obiekt	Budynek szkoły, ul. Raciborska, 47-208 Reńska Wieś, dz.nr 1101, 1102, 1103, 1104/2, 1105		
Temat rys.	Schody zewn. - Belka BZ 1	10 marzec 2019	
Autor	Marek Węgrzyn OPL/0114/PWOK/04	Skala 1:25	
Sprawdzający	Tomasz Pierzchlewicz Upr.nr 21/2000/Dp	Rys. nr K13	
Opracował	Jan Ochlast Upr.nr 14/94/Dp		