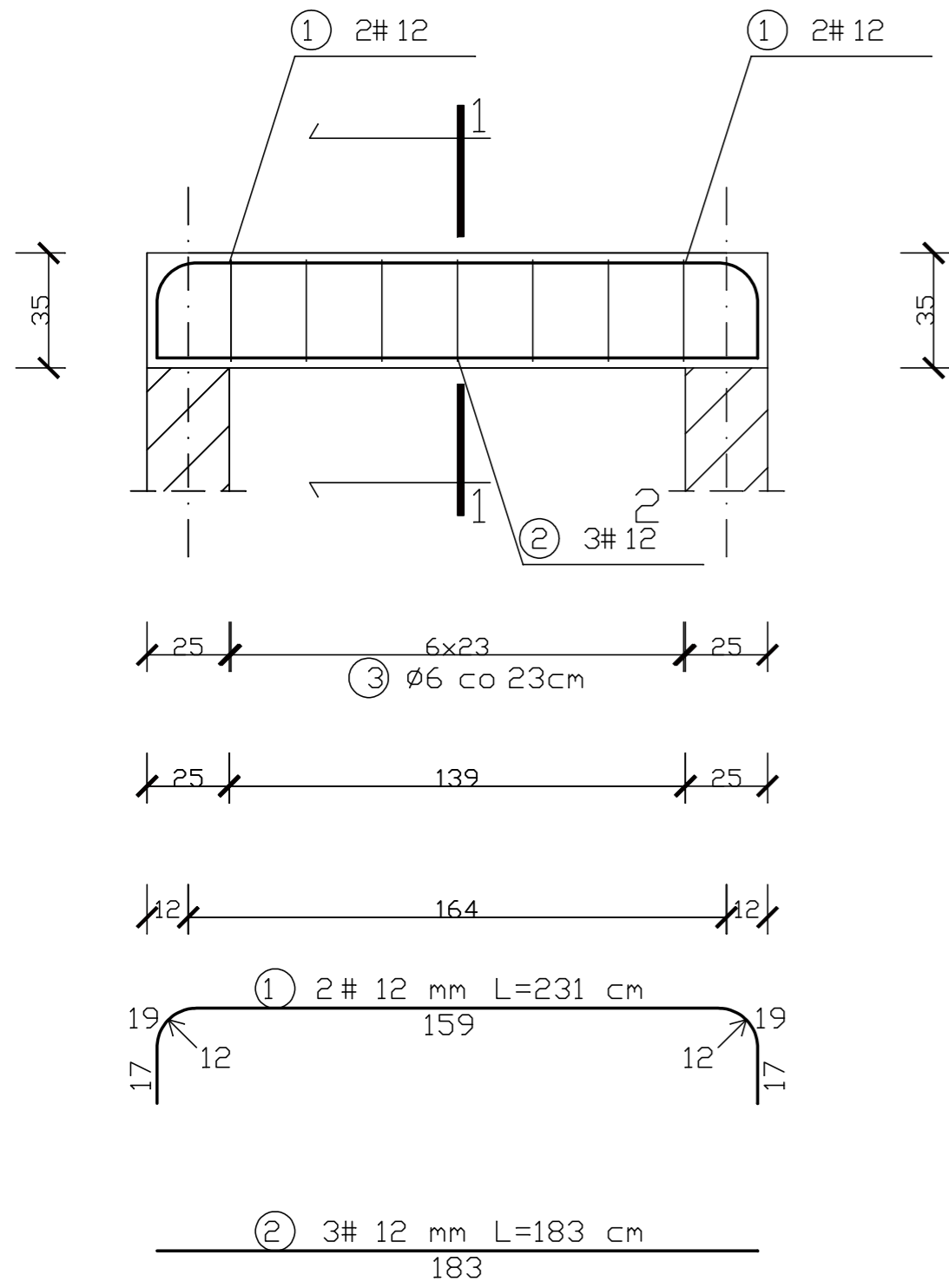
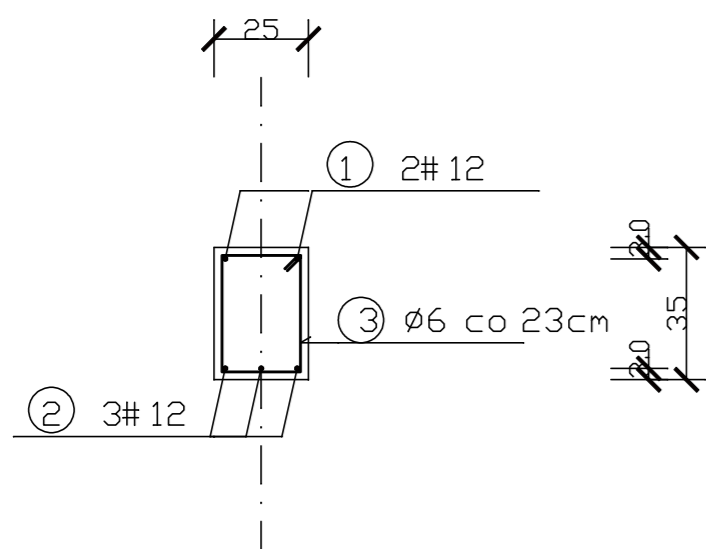


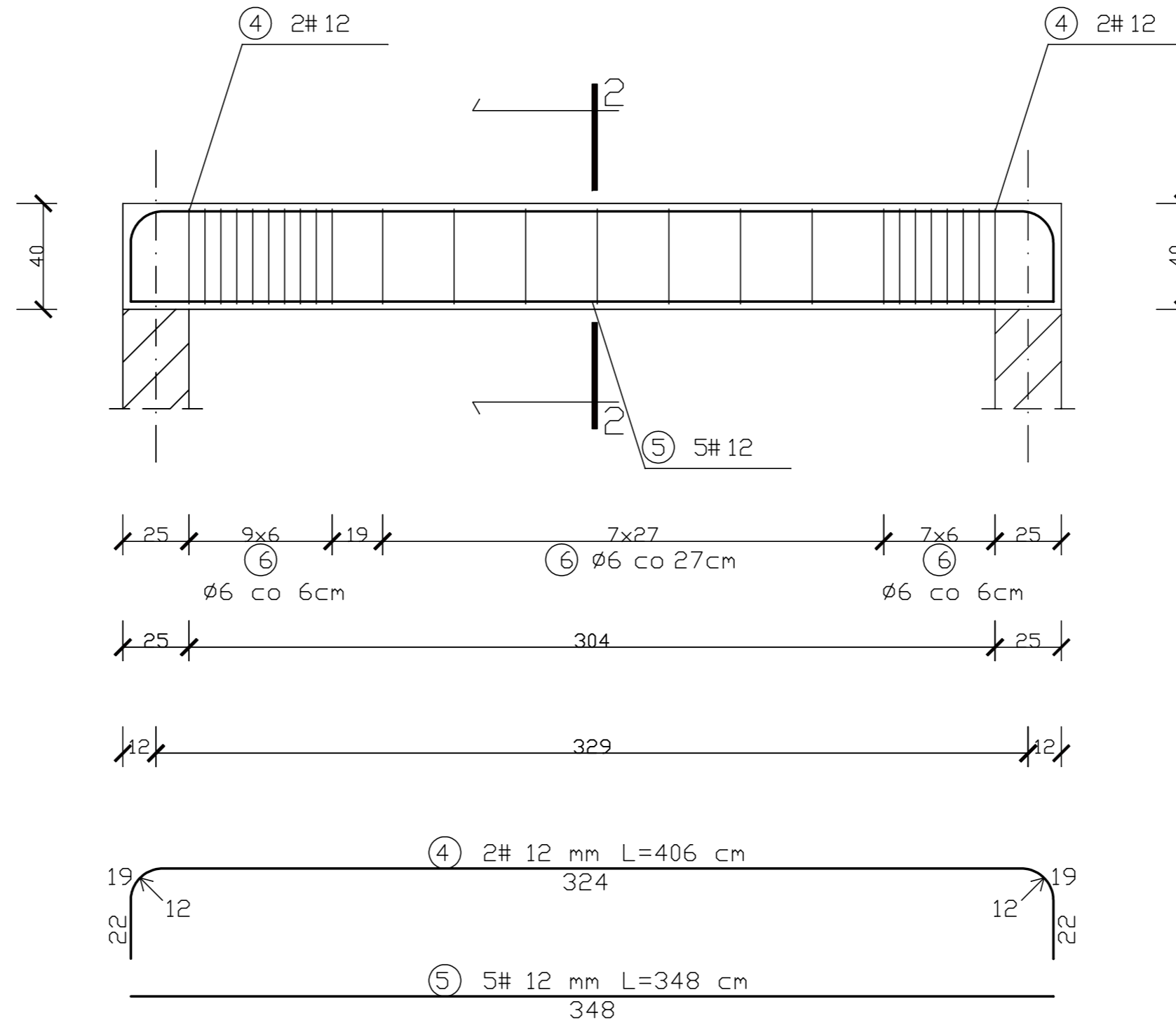
### BELKA ŻELBETOWA B 1



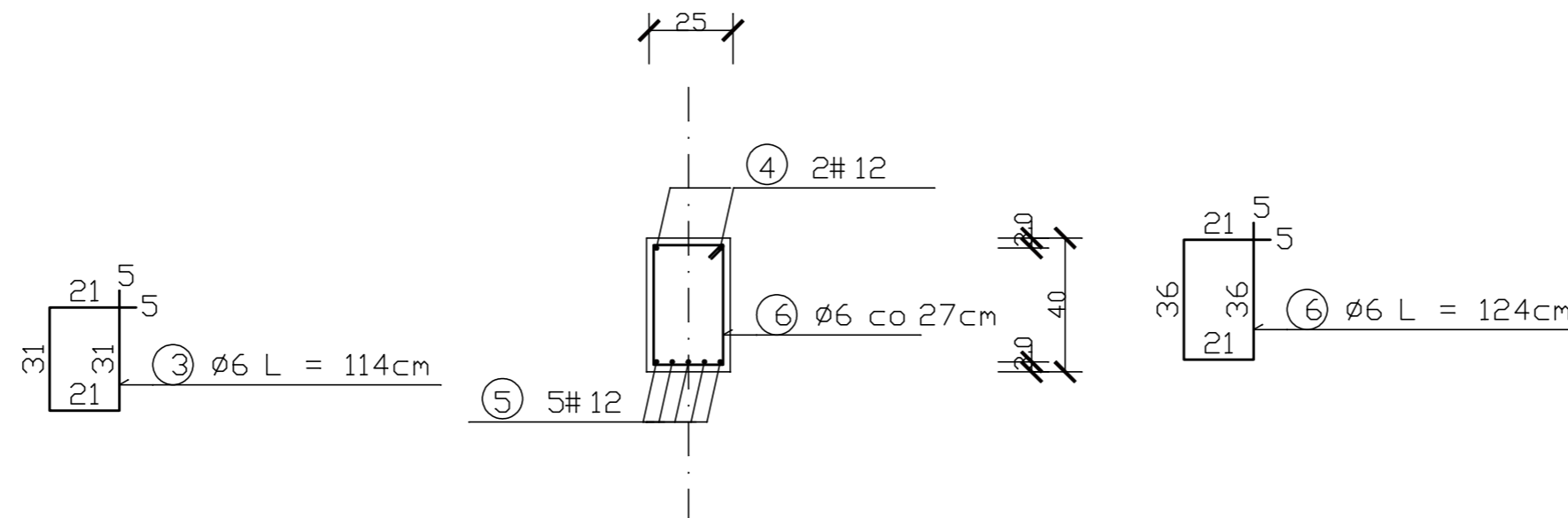
### PRZEKRÓJ 1-1




### BELKA ŻELBETOWA B 2



### PRZEKRÓJ 2-2



**BETON KONSTRUKCYJNY C 20/25**  
**STAL ZBROJENIOWA 34GS, St0S**

 Zakład Usług Inwestycyjnych DIM sp. z o.o. K-Kozle, ul. Limanowskiego 1 tel. 4824800			
Branża	Konstrukcja	Stadium	PB
Inwestor	Gmina Renska Wles		
Temat	Projekt przebudowy budynku szkoły		
Obiekt	Budynek szkoły, ul. Raciborska, 47-208 Renska Wles, dz.nr 1101, 1102, 1103, 1104/2, 1105		
Temat rys.	Belka B1, B2	10 marzec 2019	
Autor	Marek Węgrzyn DPL/0114/PWOK/04	Skala 1:20	
Sprawdzający	Tomasz Pierzchewicz Upr.nr 21/2000/Op	Rys. nr K2	
Opracował	Jan Ochlast Upr.nr 14/94/Op		