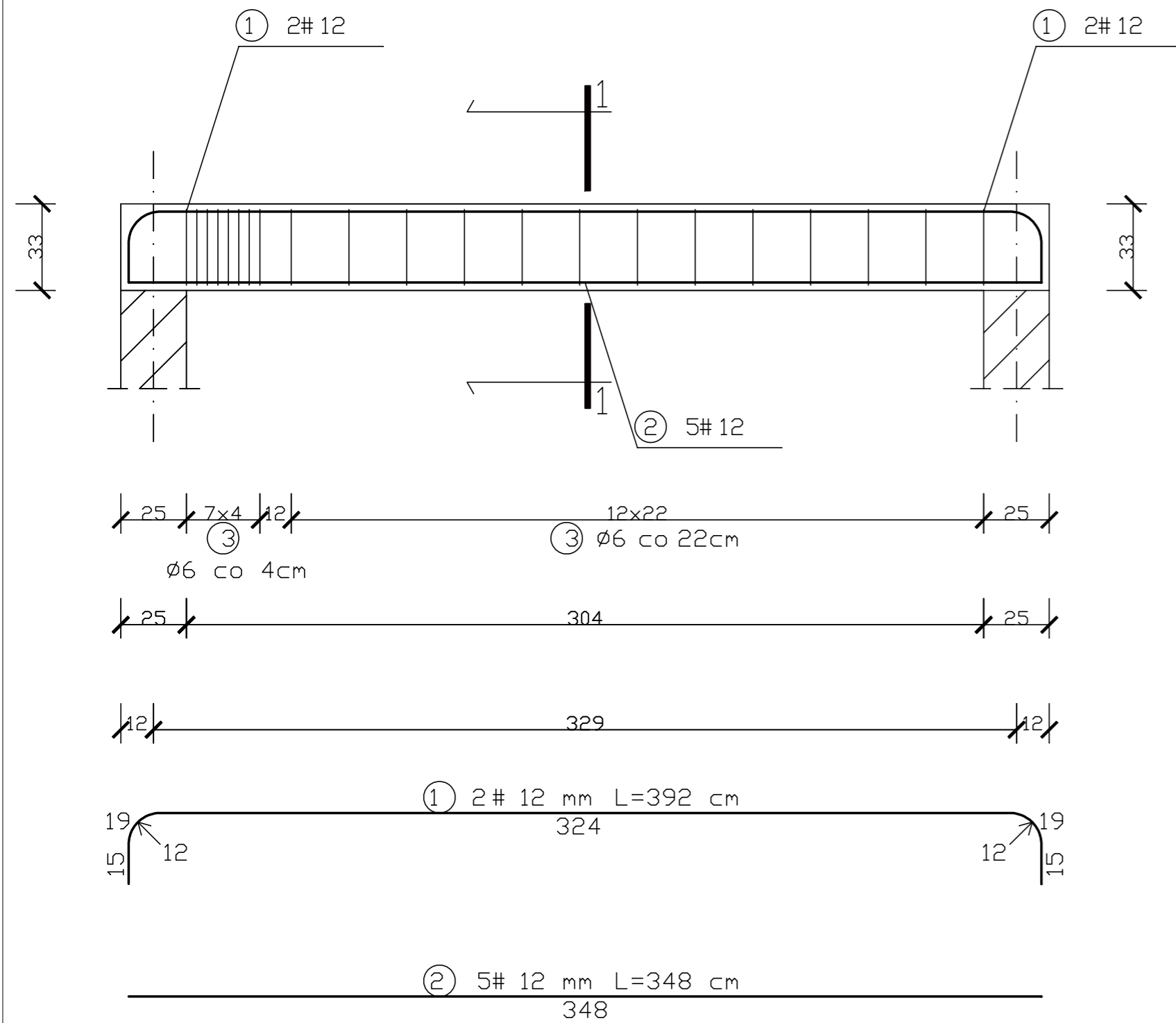
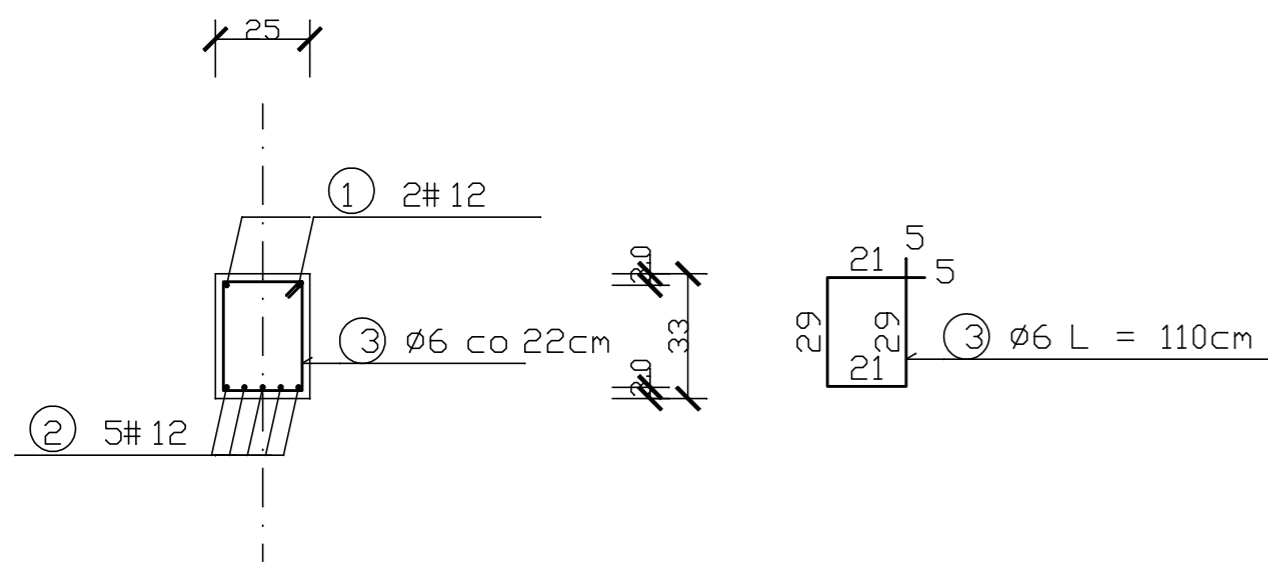


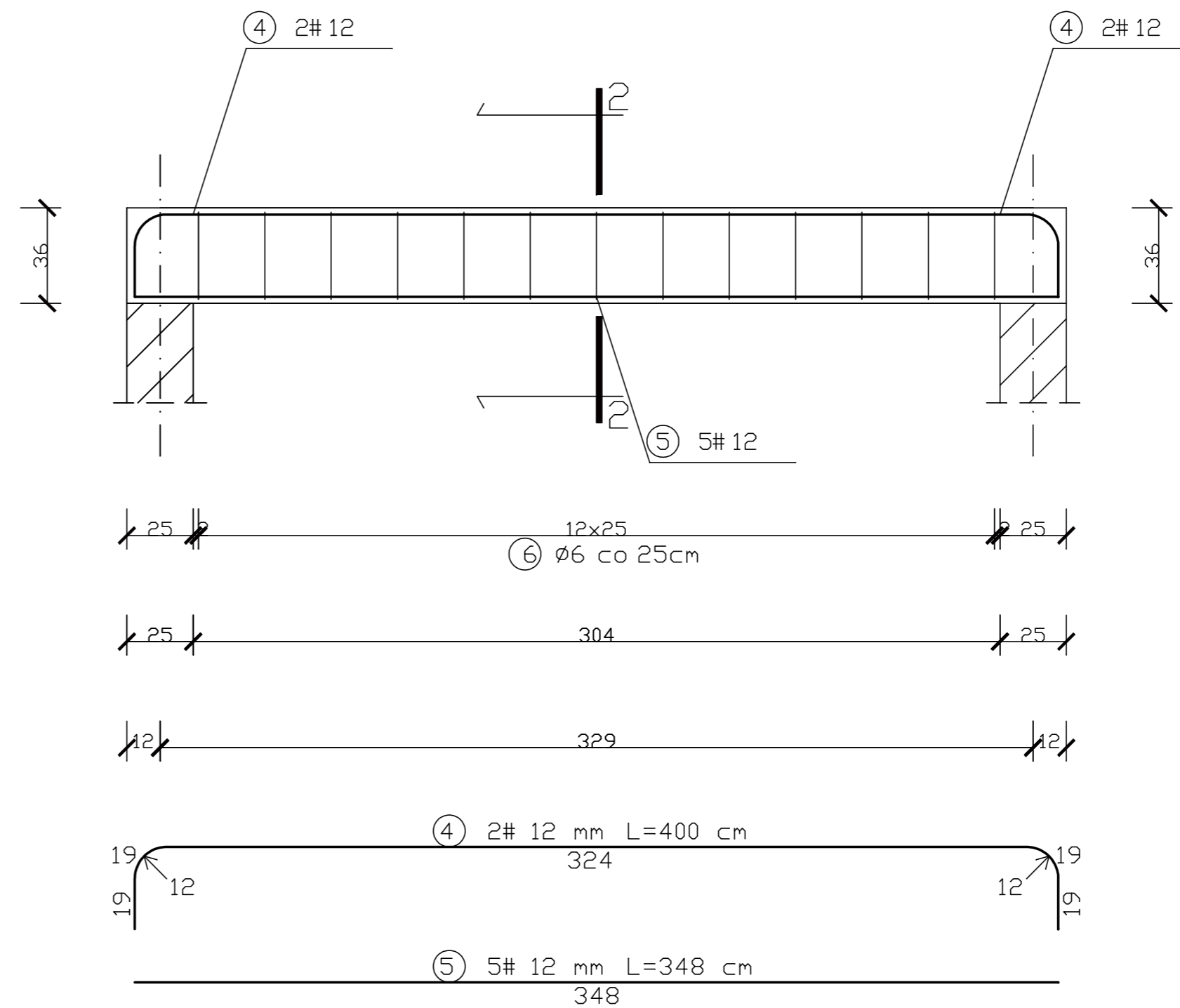
BELKA ŻELBETOWA B 3



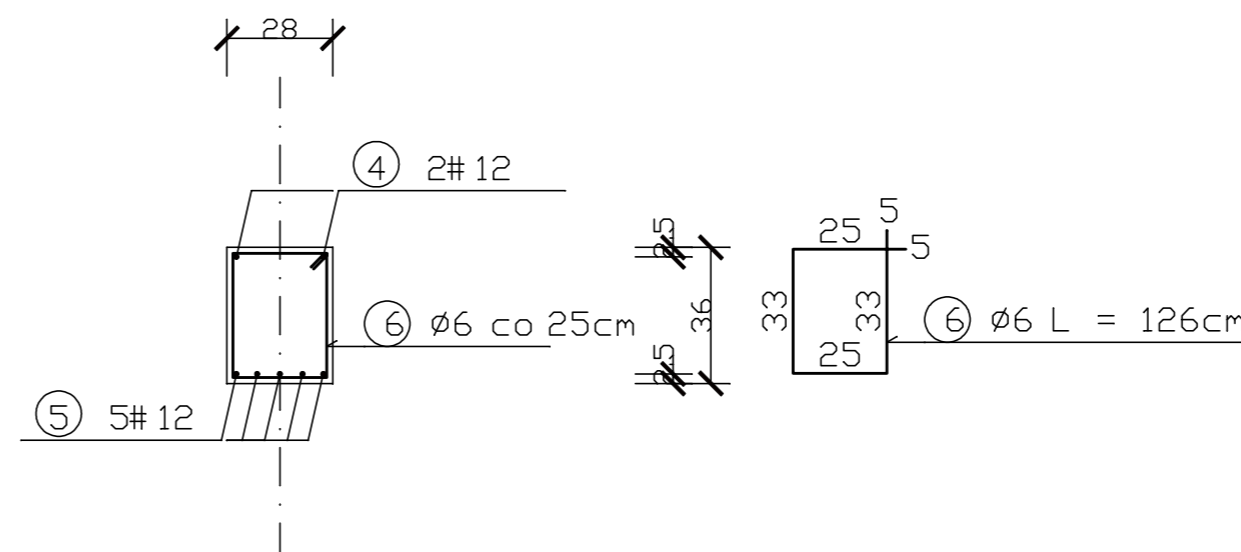
PRZEKRÓJ 1-1




BELKA ŻELBETOWA B 4



PRZEKRÓJ 2-2



BETON KONSTRUKCYJNY C 20/25
STAL ZBROJENIOWA 34GS, St0S

 Zakład Usług Inwestycyjnych DIM sp. z o.o. K-Kozle, ul. Limanowskiego 1 tel. 4824800		
Branża	Konstrukcja	Stadium PB
Inwestor	Gmina Renska Wles	
Temat	Projekt przebudowy budynku szkoły	
Obiekt	Budynek szkoły, ul. Raciborska, 47-208 Renska Wles, dz.nr 1101, 1102, 1103, 1104/2, 1105	
Temat rys.	Belka B3, B4	10 marzec 2019
Autor	Marek Węgrzyn DPL/0114/PWOK/04	Skala 1:20
Sprawdzający	Tomasz Pierzchlewicz Upr.nr 21/2000/Op	Rys. nr K3
Opracował	Jan Ochlast Upr.nr 14/94/Op	