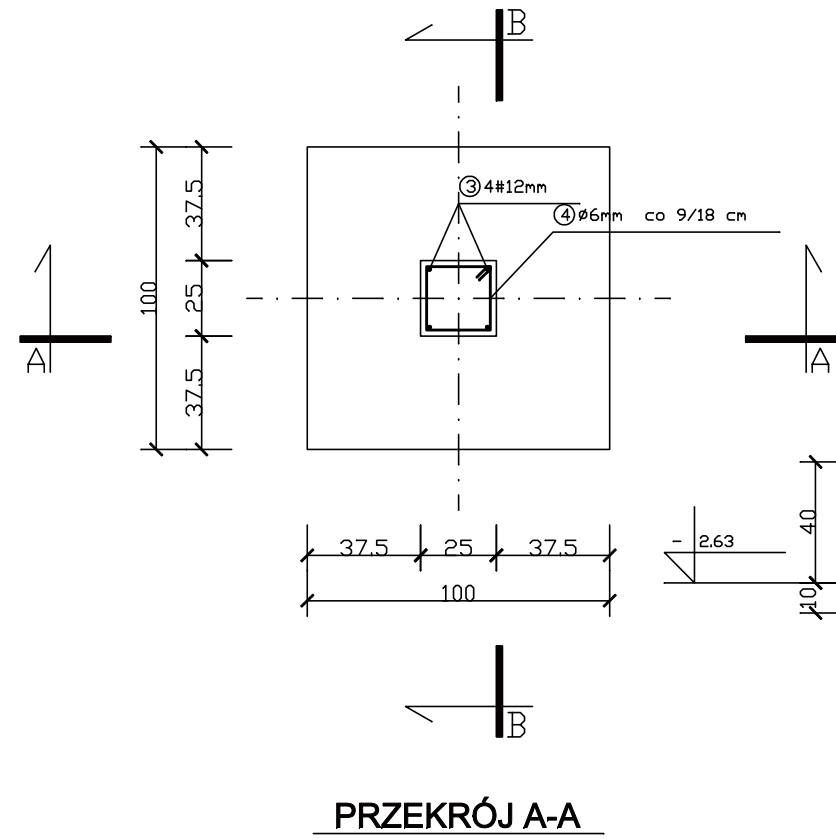
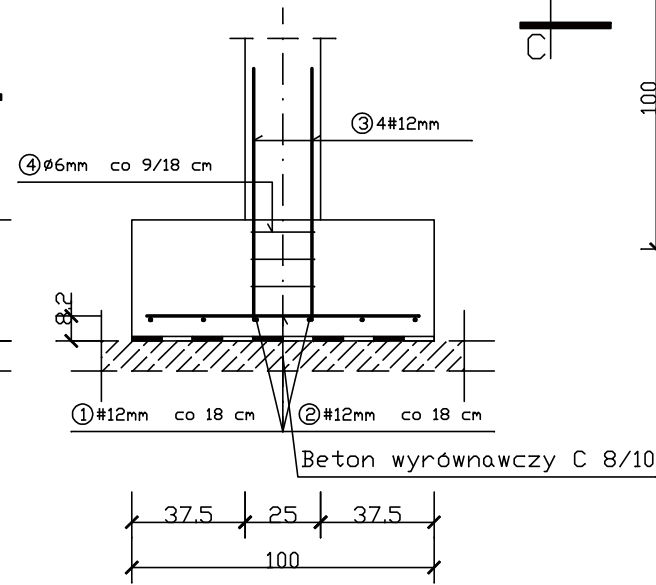


**STOPA FUNDAMENTOWA ST1 szt. 6**

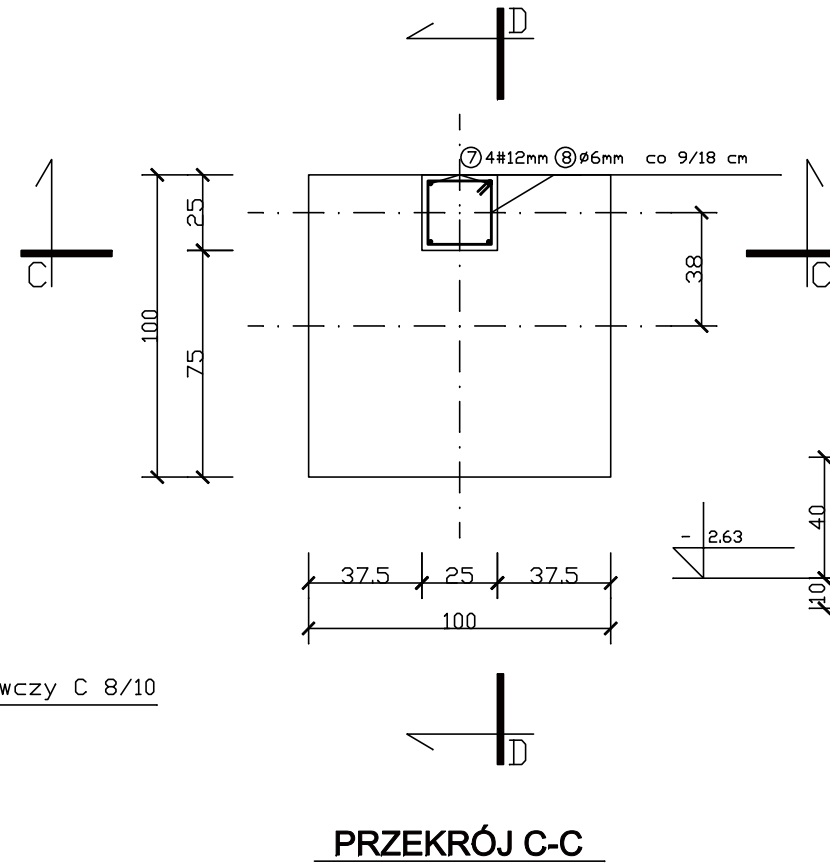


**PRZEKRÓJ A-A**

**PRZEKRÓJ B-B**

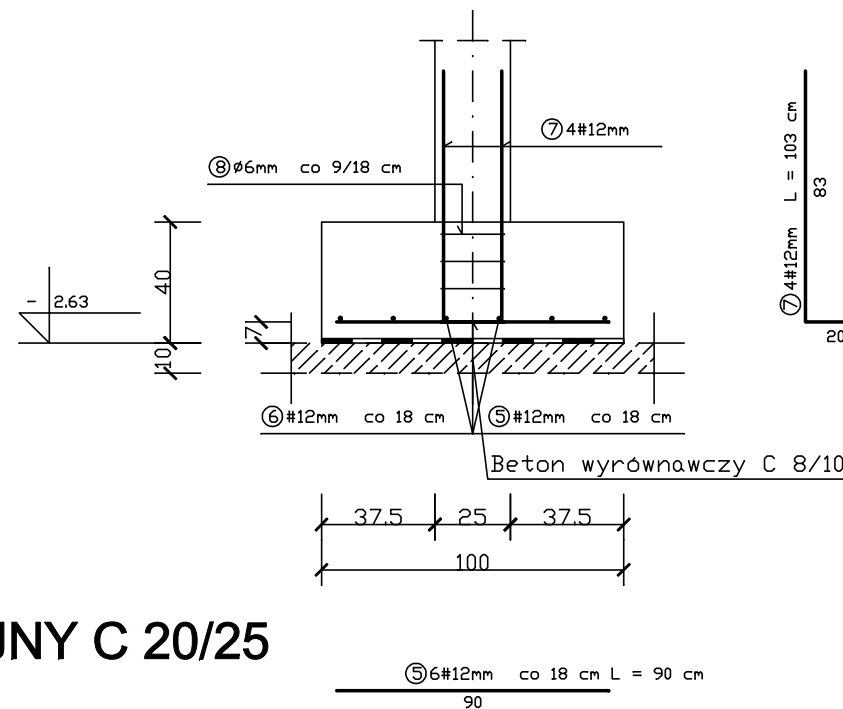
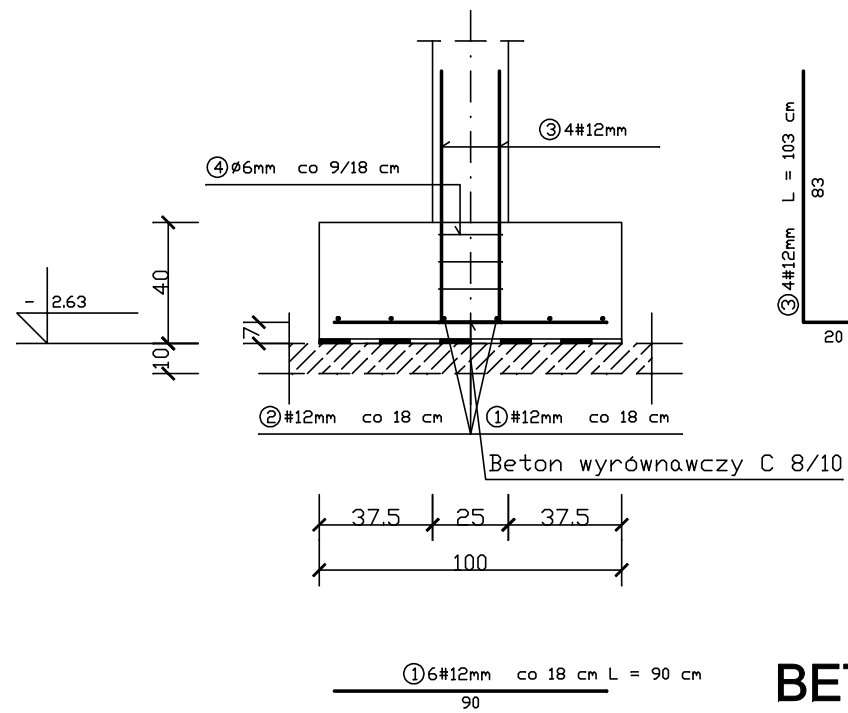
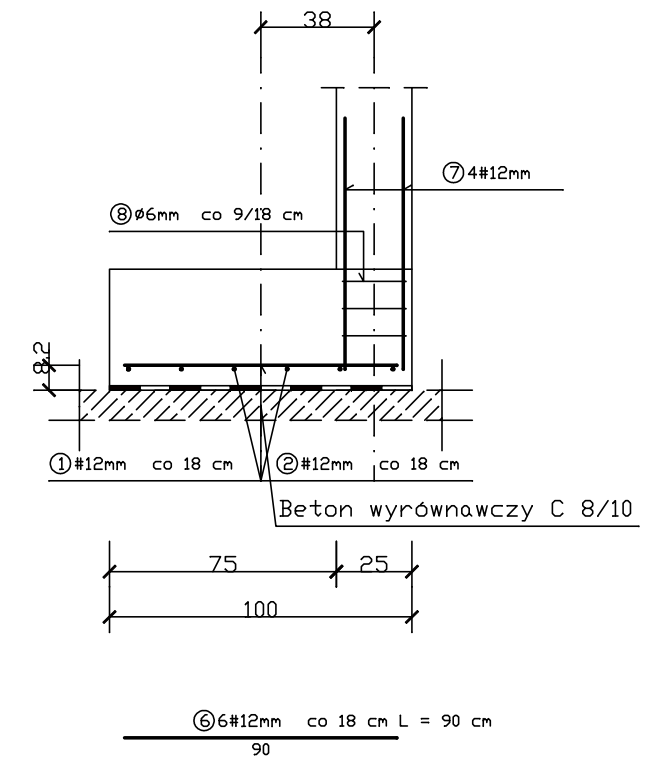


**STOPA FUNDAMENTOWA ST2 szt. 1**



**PRZEKRÓJ C-C**

**PRZEKRÓJ D-D**



**BETON KONSTRUKCYJNY C 20/25**  
**STAL ZBROJENIOWA 34GS, St0S**

Zakład Usług Inwestycyjnych DIM sp. z o.o. K-Kozle, ul. Limanowskiego 1 tel. 4824800			
Branża	Konstrukcja	Stadium	PB
Inwestor	Gmina Renska Wies		
Temat	Projekt przebudowy budynku szkoły		
Obiekt	Budynek szkoły, ul. Raciborska, 47-208 Renska Wies, dz.nr 1101, 1102, 1103, 1104/2, 1105		
Temat rys.	Schody zewn. -Stopy fund.		10 marzec 2019
Autor	Marek Węgrzyn DPL/0114/PWDR/04		Skala 1:25
Sprawdzający	Tomasz Pierzchlewicz Upr.nr 21/2000/Dp		Rys. nr K6
Opracował	Jan Ochlast Upr.nr 14/94/Dp		