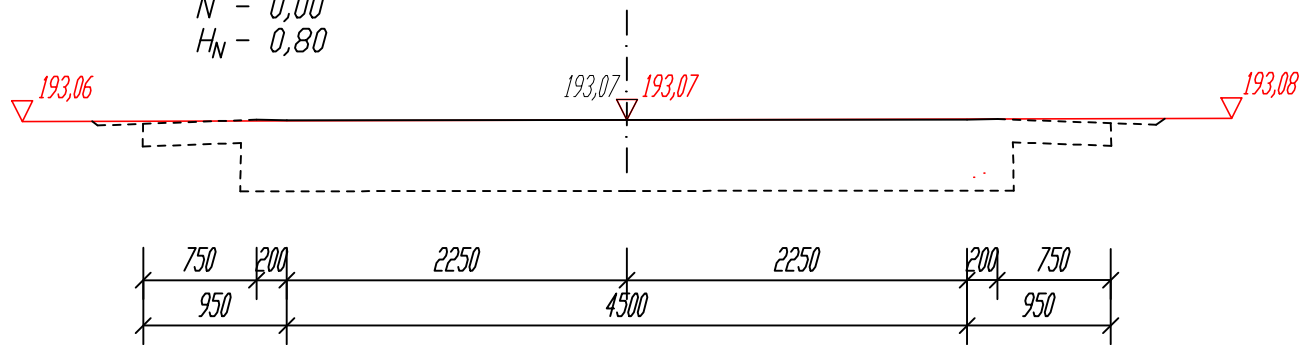


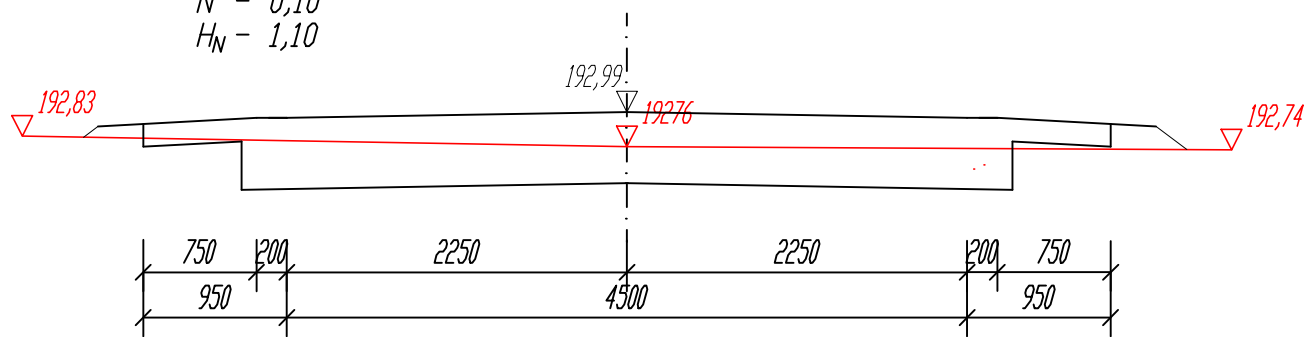
km 0+000,00

W - 2,61
N - 0,00
H_N - 0,80



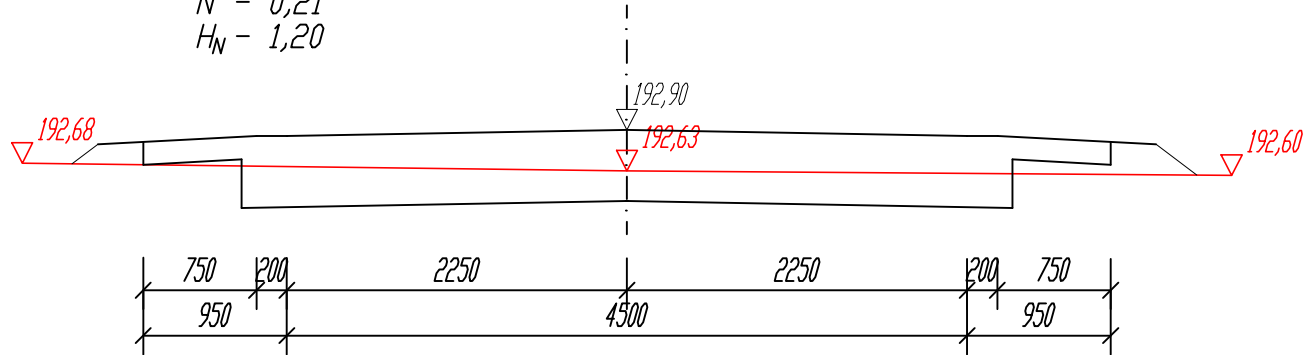
km 0+018,00

W - 1,40
N - 0,10
H_N - 1,10



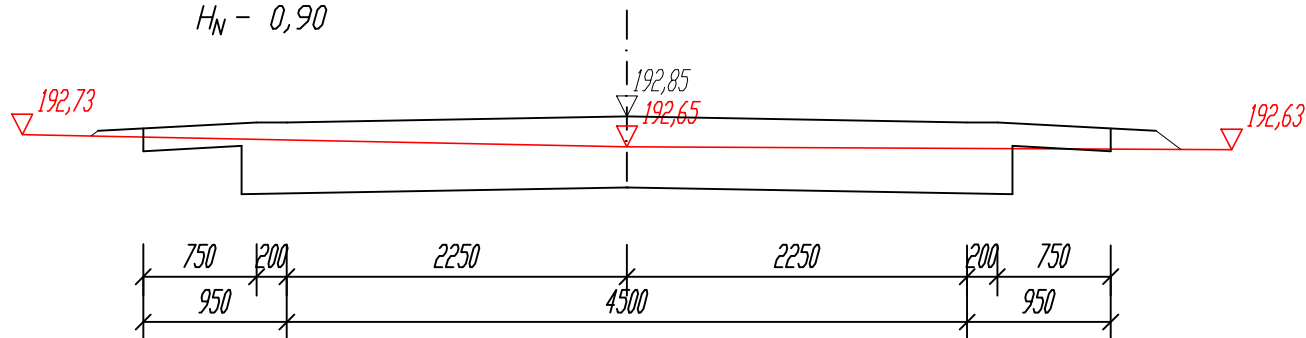
km 0+036,00

W - 1,15
N - 0,21
H_N - 1,20



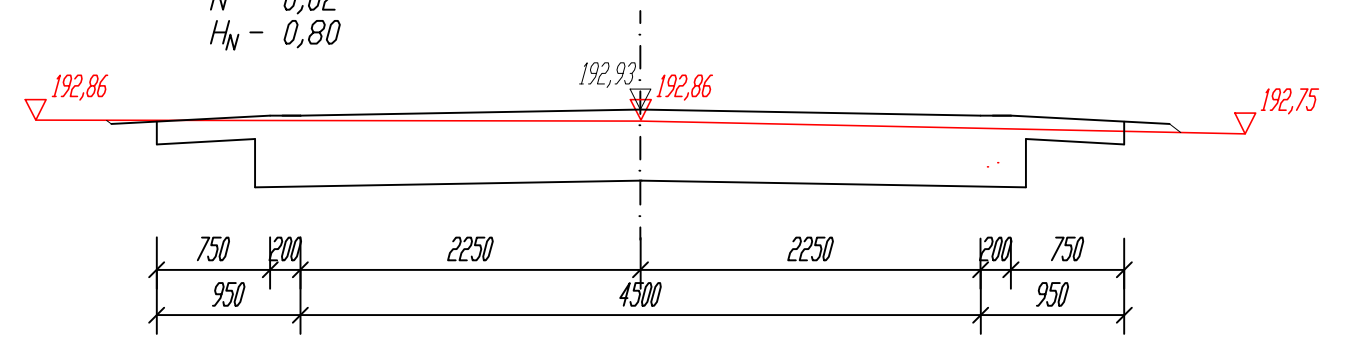
km 0+047,00

W - 1,58
N - 0,07
H_N - 0,90



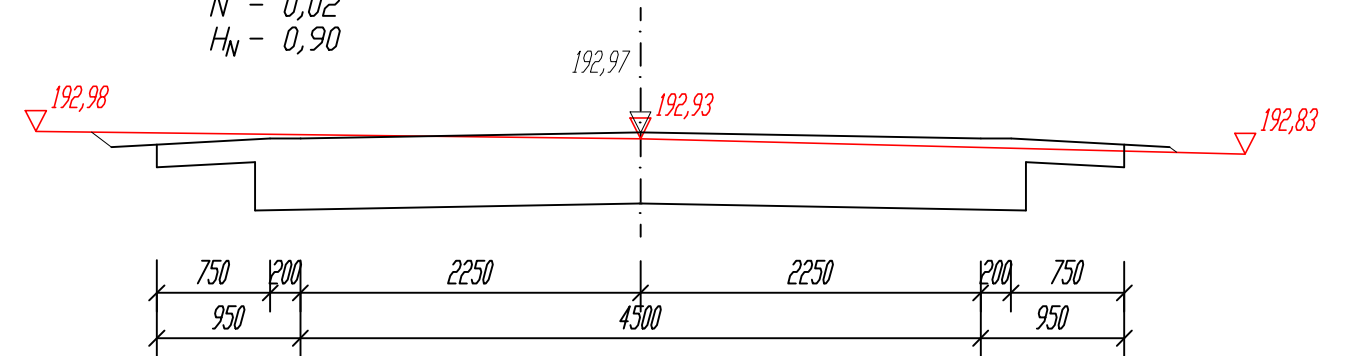
km 0+073,00

W - 2,20
N - 0,02
H_N - 0,80



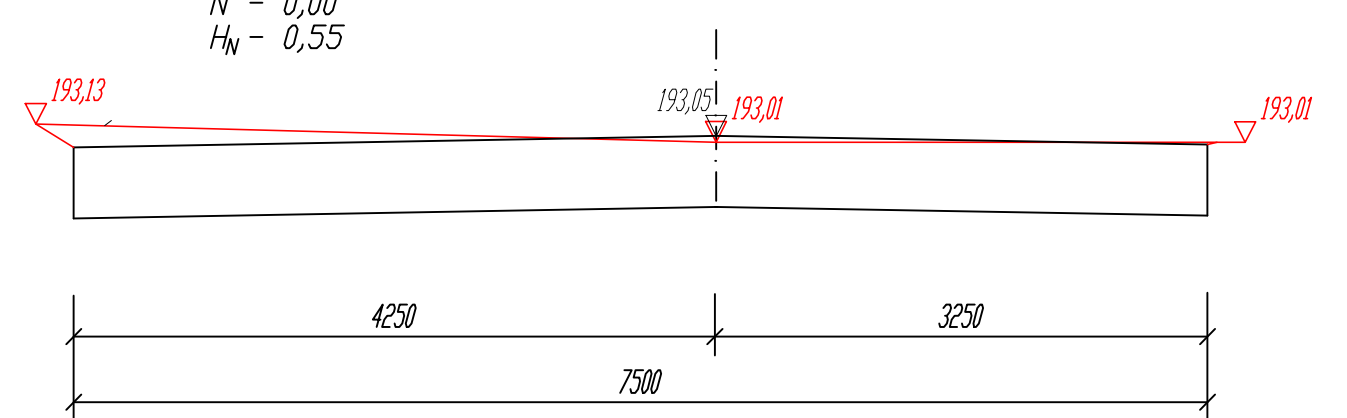
km 0+083,00

W - 2,49
N - 0,02
H_N - 0,90



km 0+109,50

W - 3,72
N - 0,00
H_N - 0,55



INWESTOR:	GMINA REŃSKA WIEŚ 47-208 Reńska Wieś; ul. Pawłowska 1		
	USŁUGI PROJEKTOWE I NADZÓR BUDOWLANY Inż. Ryszard Warmiński ul. Strażaków 15; 47-208 Gierattowice		
	BUDOWA DRÓGI WEWNĘTRZNEJ - UL. PAWŁOWSKIEJ W WIĘKSZYCACH		
	PRZEKROJE POPRZECZNE		
Projektant:	inż. Ryszard Warmiński	Skala 1:50	4