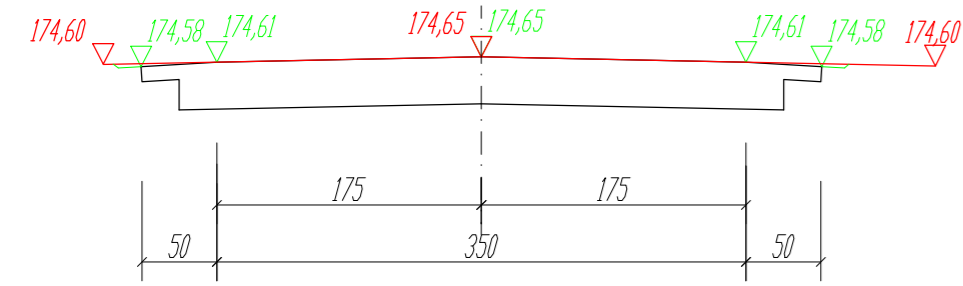


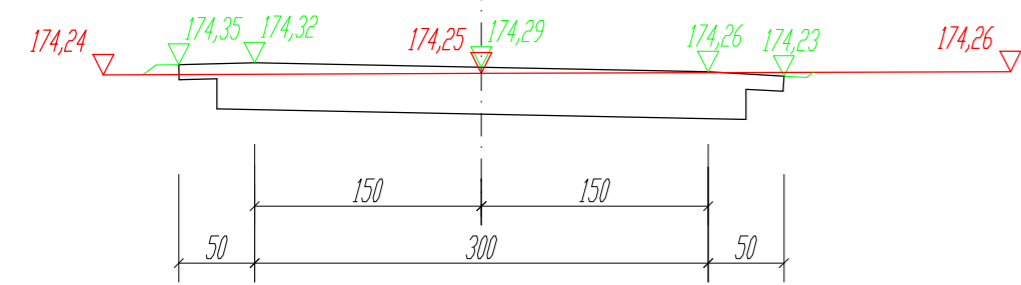
W - 1,47  
N - 0,00  
H<sub>N</sub> - 0,95

km 0+000,00



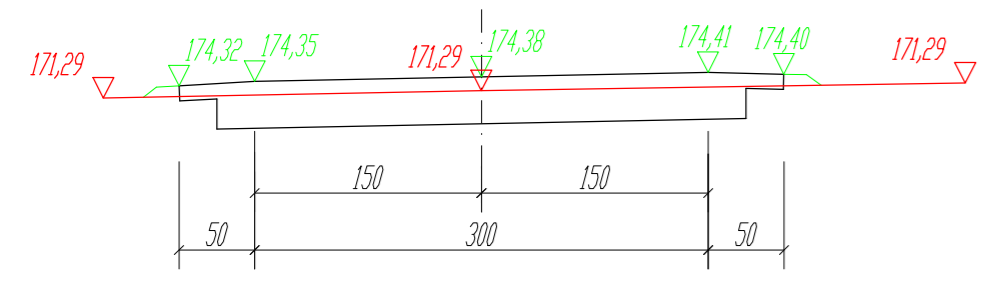
W - 0,99  
N - 0,02  
H<sub>N</sub> - 0,80

km 0+038,00



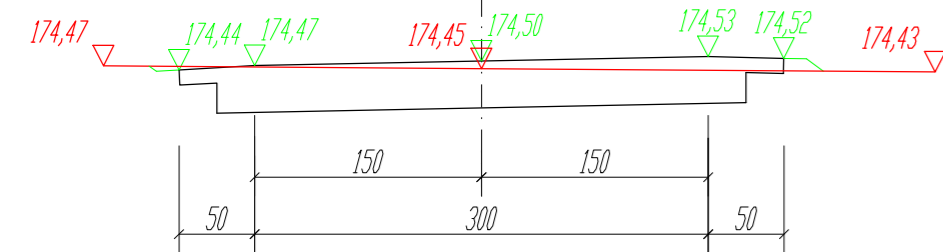
W - 0,77  
N - 0,03  
H<sub>N</sub> - 0,55

km 0+082,00



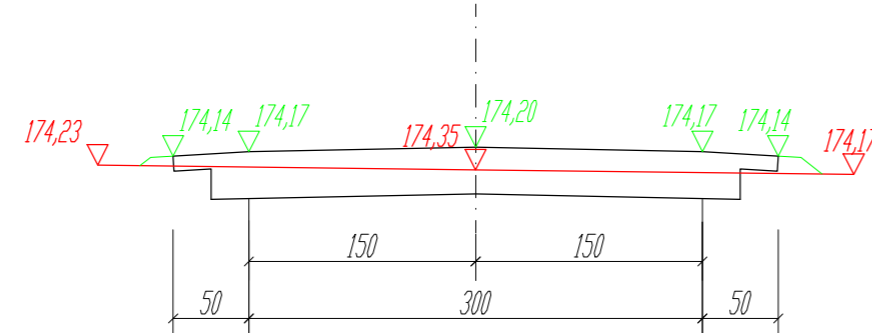
W - 0,94  
N - 0,02  
H<sub>N</sub> - 0,45

km 0+126,00



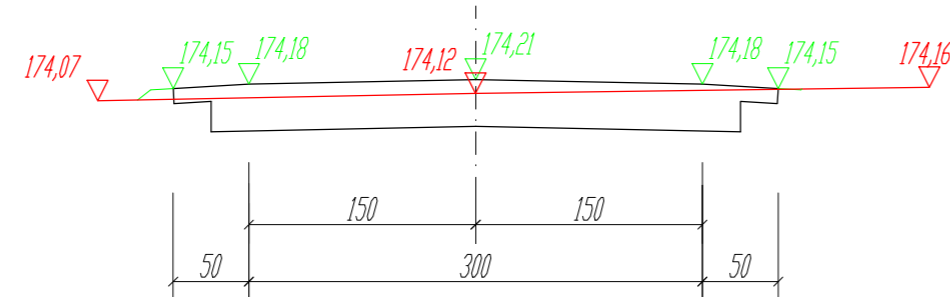
W - 0,63  
N - 0,04  
H<sub>N</sub> - 0,55

km 0+174,00



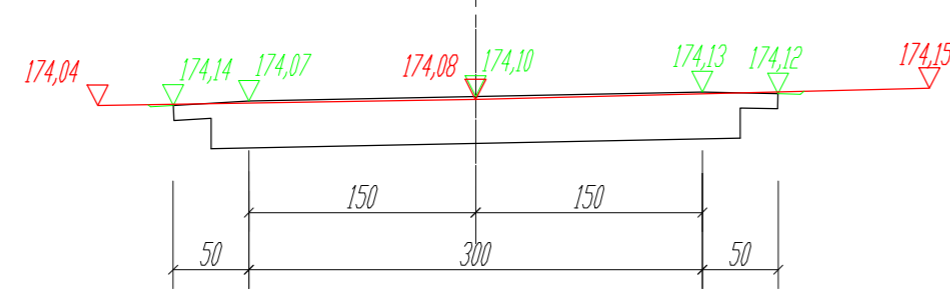
W - 0,85  
N - 0,02  
H<sub>N</sub> - 0,55

km 0+218,00



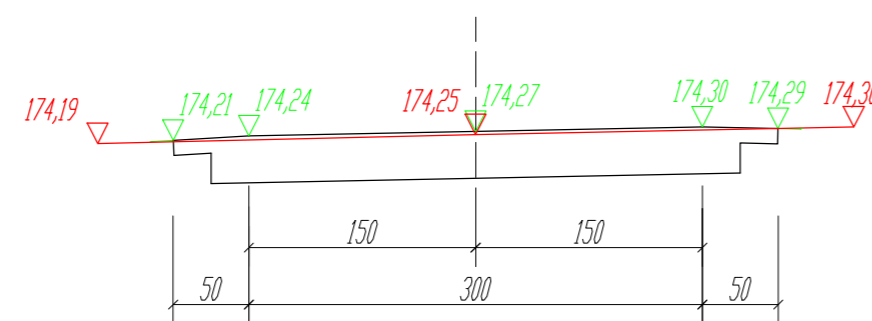
W - 1,08  
N - 0,00  
H<sub>N</sub> - 0,50

km 0+252,00



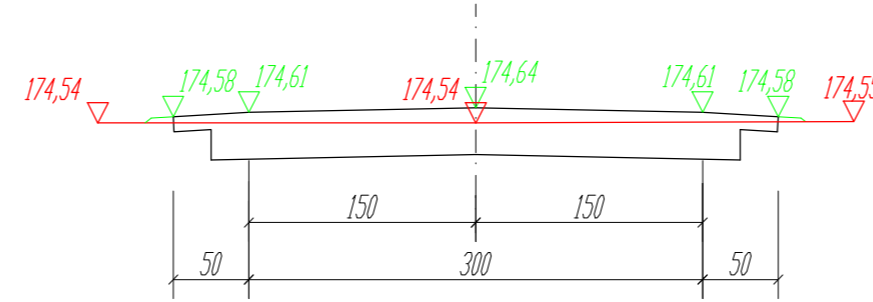
W - 1,06  
N - 0,01  
H<sub>N</sub> - 0,50

km 0+280,00



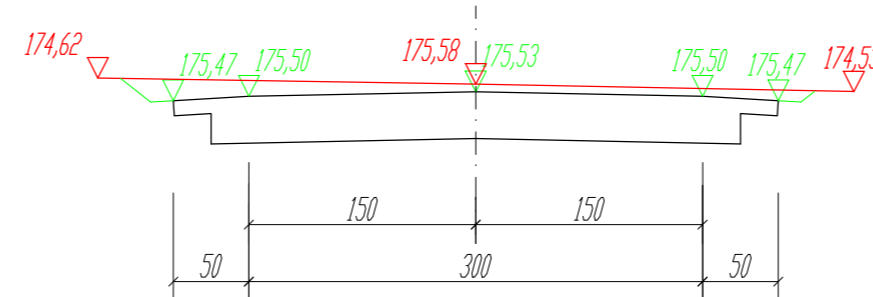
W - 0,83  
N - 0,02  
H<sub>N</sub> - 0,60

km 0+335,00



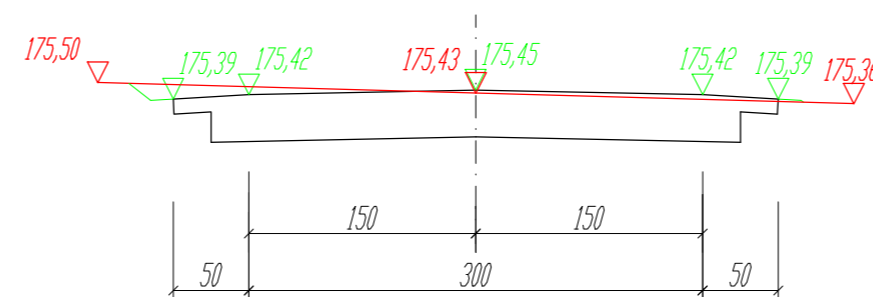
W - 1,46  
N - 0,00  
H<sub>N</sub> - 1,10

km 0+387,00



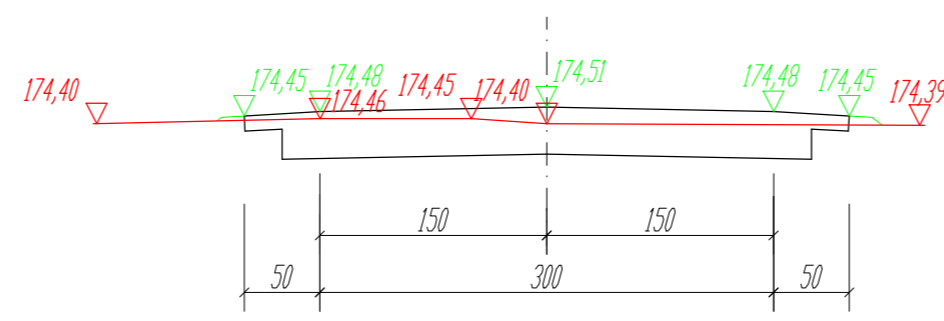
W - 1,16  
N - 0,01  
H<sub>N</sub> - 0,70

km 0+429,00



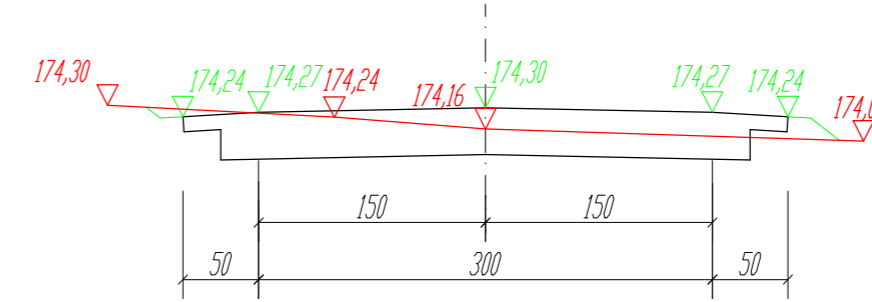
W - 0,82  
N - 0,02  
H<sub>N</sub> - 0,50

km 0+483,00



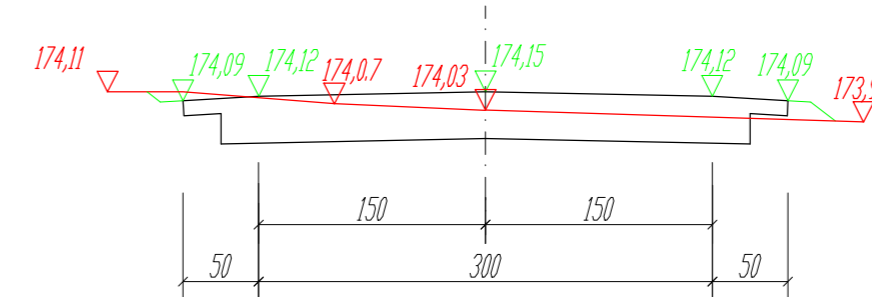
W - 0,76  
N - 0,05  
H<sub>N</sub> - 0,80

km 0+529,00



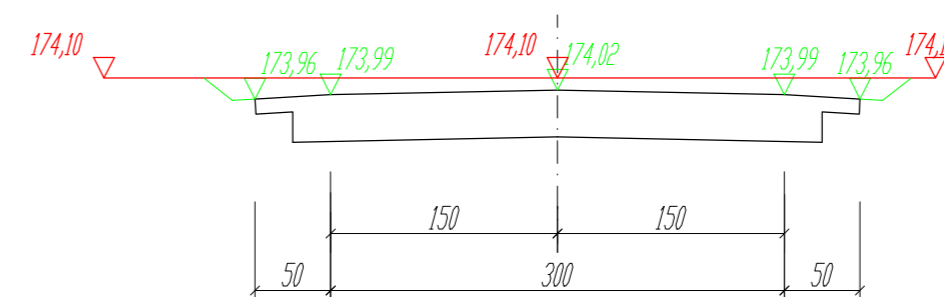
W - 0,79  
N - 0,04  
H<sub>N</sub> - 0,70

km 0+573,00



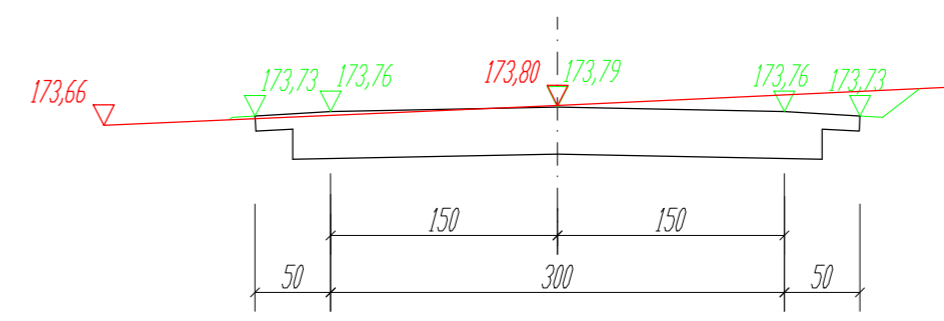
W - 1,61  
N - 0,00  
H<sub>N</sub> - 0,75

km 0+613,00



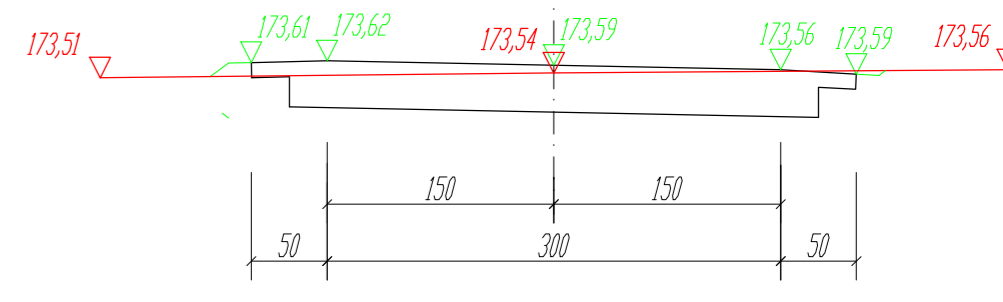
W - 1,32  
N - 0,01  
H<sub>N</sub> - 0,85

km 0+645,00



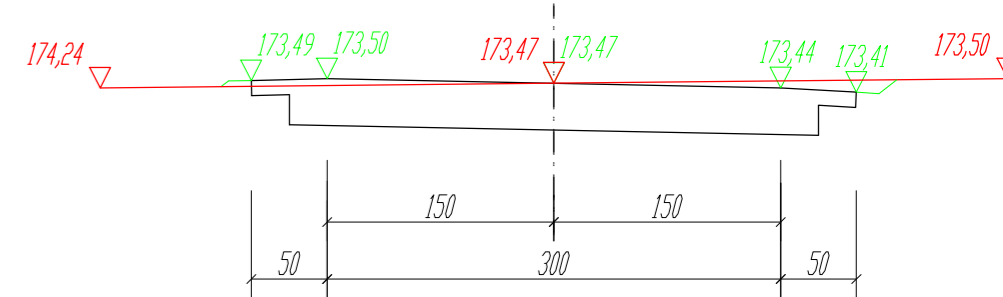
W - 0,94  
N - 0,02  
H<sub>N</sub> - 0,60

km 0+673,00



W - 1,16  
N - 0,01  
H<sub>N</sub> - 0,55

km 0+690,00



INWESTOR: GMINA REŃSKA WIEŚ 47-208 Reńska Wieś; ul. Pawłowicka 1			
USŁUGI PROJEKTOWE I NADZÓR BUDOWLANY inż. Ryszard Warمیński ul. Strazaków 15; 47-208 Gieraltowice			
BUDOWA ODCINKA DROGI DOJAZDOWEJ DO GRUNTÓW ROLNYCH - UL. TARNOWSKA DO GRANICY SOŁECTWA DŁUGOMIŁOWICE			
PRZEKROJE POPRZECZNE			
Projektant:	inż. Ryszard Warمیński	Skala:	1:100
			4