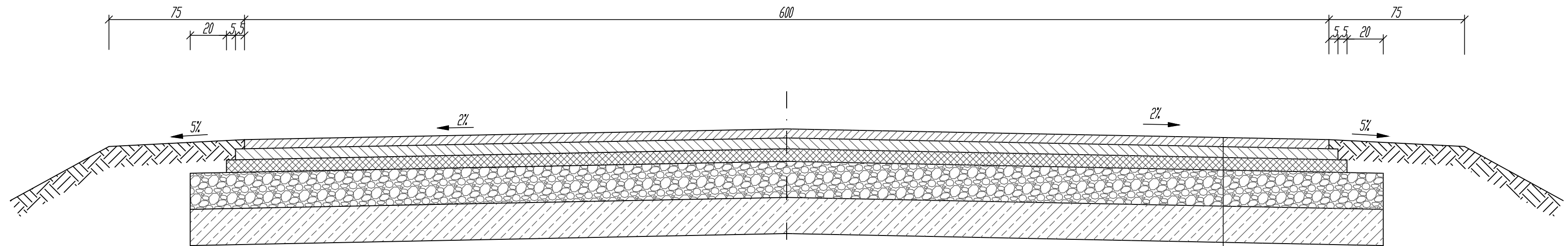
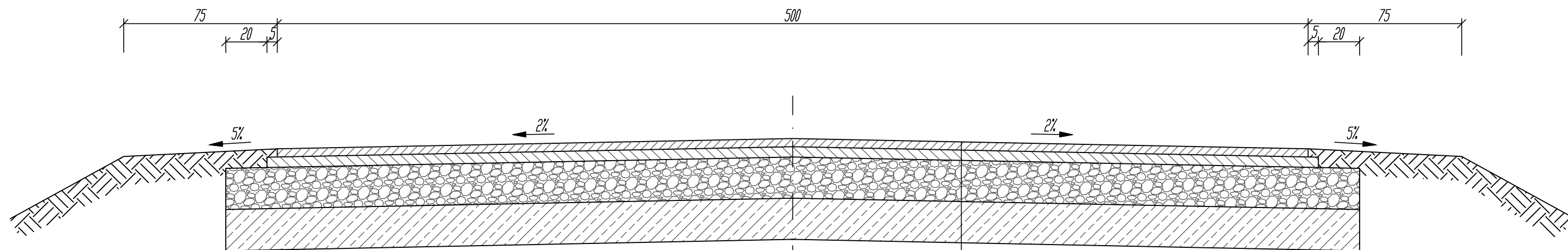


Odcinek A-B-C od km 0+000 do km 0+092
 Odcinek B-D od km 0+000 do km 0+041



| |
|---|
| warstwa ścieralna z betonu asfaltowego AC-11S gr. 5cm |
| warstwa wiążąca z betonu asfaltowego AC-16W gr. 6cm |
| warstwa podbudowy z betonu asfaltowego AC-22P gr. 7cm |
| warstwa podbudowy z kruszywa łamanego 0-31,5mm gr. 20cm |
| stabilizacja podłoża cementem o $R_m=2,5MPa$ gr. 20cm |

Odcinek A-B-C od km 0+092 do km 0+261



| |
|---|
| warstwa ścieralna z betonu asfaltowego AC-11S gr. 4cm |
| warstwa wiążąca z betonu asfaltowego AC-16W gr. 5cm |
| warstwa podbudowy z kruszywa łamanego 0-31,5mm gr. 20cm |
| stabilizacja podłoża cementem o $R_m=2,5MPa$ gr. 20cm |

| | | | | |
|-----------|---|--|------------|---|
| INWESTOR: | GMINA REŃSKA WIEŚ 47-208 Reńska Wieś; ul. Pawłowicka 1 | | | |
| | USŁUGI PROJEKTOWE I NADZÓR BUDOWLANY inż. Ryszard Warmiński ul. Strażaków 15; 47-208 Gieraltowice | | | |
| | BUDOWA ODCINKA DRUGI GMINNEJ - UL. ŻABNIK W DŁUGOMIŁOWICACH | | | |
| | PRZEKRÓJ KONSTRUKCYJNY | | | |
| Autor | inż. Ryszard Warmiński | | Skala 1:20 | 2 |