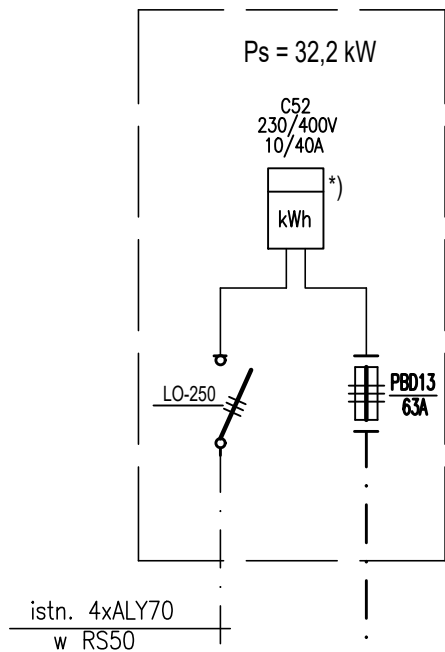


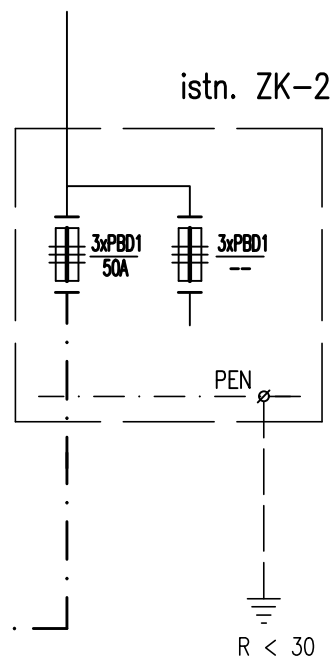
Istn. szafka  
pomiarowa  
w st.tr. "Radziejów"



istn. 4xALY70  
w RS50

kier. rozd.  
główna "RG"  
st.tr. "Radziejów"

kier. rozd.  
główna "RG"  
pompowni wody



proj. YAKY 4x70  
i = 300 m

R < 30

\*) do plombowania

Dla sieci zasilającej - układ TN-C

<div style="text-align: center;"> <h1>PIWIS</h1> <p>ZAKŁAD PROJEKTOWANIA I WYKONAWSTWA</p> <p>tel./fax. (077)4546533 e-mail: piwis@mikl.pl</p> </div>			
TYTUŁ PROJEKTU	"Wymiana sieci wodociągowej - Radziejów"		STADIUM
OBIEKT	Sieć i przyłącza wody		P.B./P.W.
ADRES	ul. Pawłowska, Główna obręb Radziejów	BRANŻA	DATA
NAZWA RYSUNKU	Schemat ideowy zasilania pompowni wody	ELEKTRYCZNA	05.2020
FUNKCJA	ZESPÓŁ PROJEKTOWY	NR UPR.	
PROJEKTOWAŁ	mgr inż. Ewald Mrugała	201/91/Op	
OPRACOWAŁ			
SPRAWDZIŁ	mgr inż. Krzysztof Giesa	195/91/Op	
KIER. ZAKŁ.	mgr inż. Zdzisław Czuczvara	6/89/Op	
INWESTOR	Urząd Gminy Reńska Wieś ul. Pawłowicka 1 47-208 Reńska Wieś	SKALA ---	NR RYSUNKU E-2