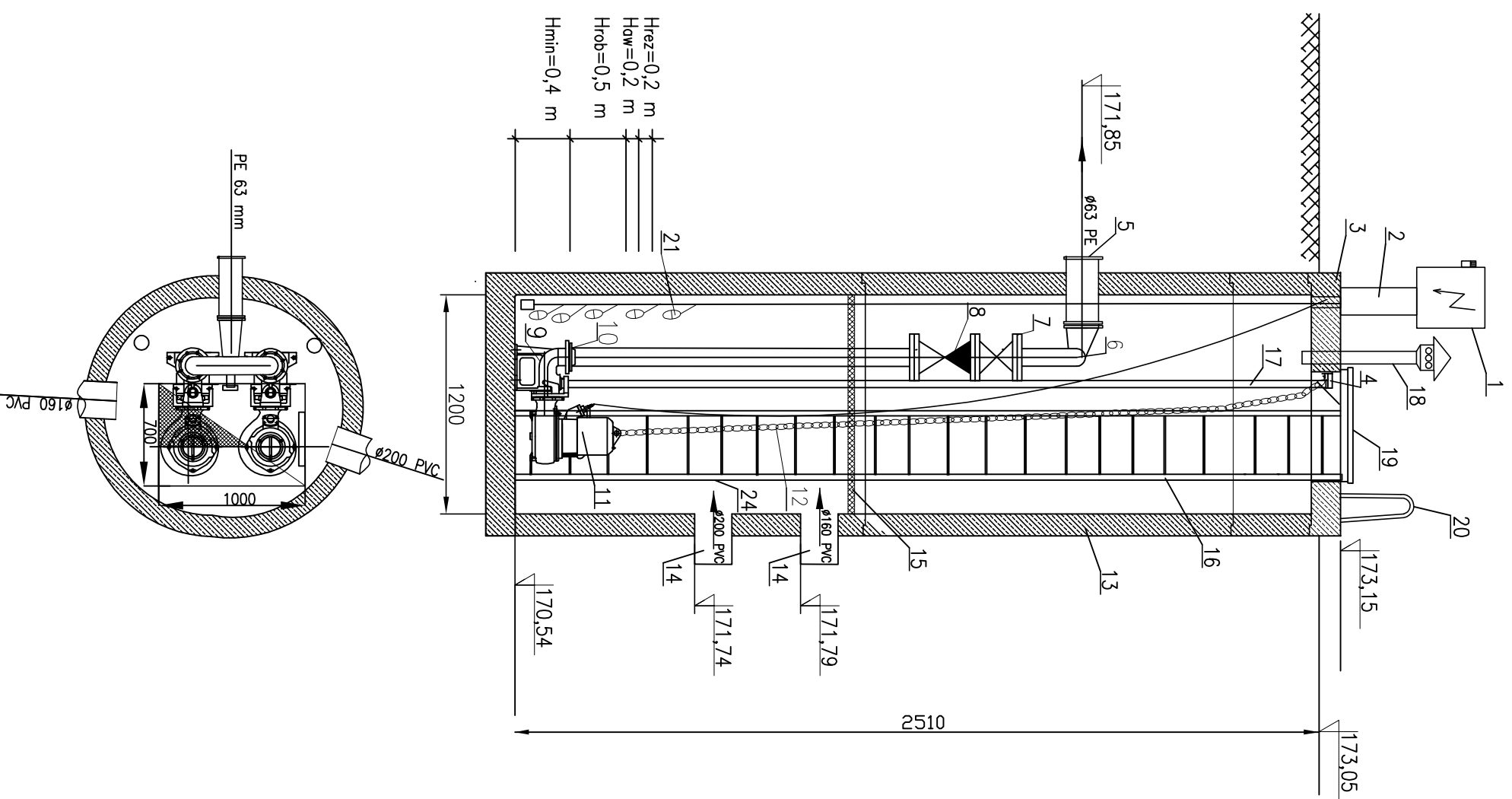


Przepompownia ścieków sanitarnych "ECOPOMP" – Ps3



L.p.	Opis elementu – materiał	Ilość
1	Rozdzielnica zasilaqco-sterujqca	1
2	Podstawa rozdzielnicy	1
3	Pokrywa zbiornika – żelbet	1
4	Górny łącznik prowadnic pompy-żeliwo	2
5	Rurociąg zewnętrzny – PE 63 mm	1
6	Rurociąg wew. DN 150 mm stal nierdzewna	2
7	Zasuwa odcinająca DN 150 – żeliwo	2
8	Zawór zwrotny kulowy DN 150 – żeliwo	2
9	Stopa sprzągająca pompy – żeliwo	2
10	Kotłierz – aluminium/stal nierdzewna	7
11	Pompa zatopialna KSB typ Amarex NF 65-170 /034 LG-136, Q=0,04 l/s, Hp=18,2m	2
12	Łączuch do wyciągania pomp-stal nierdzewna	2
13	Zbiornik przepompowni – żelbet	1
14	Kanal zasilaqcy (dopływ)	--
15	Podest technologiczny z TWS i stali nierdzewnej (opcjo)	--
16	Drabinka zejściowa – stal nierdzewna	1
17	Prowadnice rurowe pomp-stal nierdzewna	2
18	Kominiek wentylacyjny – PVC	1
19	Pokrywa włazowa/właz-stal nierdzewna	1
20	Poręcze złazowe – stal nierdzewna	1
21	Wyłączniki pływakowe typu MAC-3	5

PIWIS		
ZAKŁAD PROJEKTOWANIA I WYKONAWSTWA		
tel./fax. (077)4546533 e-mail: piwis@mk.pl		
TYTUŁ PROJEKTU	BUDOWA KANALIZACJI SANITARNEJ DŁUGOMIŁOWICE-DĘBOWA	STADIUM
OBIEKT	PRZEPOMPOWNIA ŚCIEKÓW	P.B./P.W.
ADRES	DŁUGOMIŁOWICE, DĘBOWA gm. RENSKA WIEŚ	BRANŻA
NAZWA RYSUNKU	SCHEMAT PRZEPOMPOWNI ŚCIEKÓW Ps3	SANITARNA
FUNKCJA	ZESPÓŁ PROJEKTOWY	NR UPR.
PROJEKTOWAŁ	mgr inż. Zdzisław Czuczwała	6/89/0p
OPRACOWAŁ	mgr inż. Wojciech Pipola	NR UPR.
SPRACOWAŁ	mgr inż. Grzegorz Jurkiewicz	350/94/0p
KIER. ZAK.	mgr inż. Zdzisław Czuczwała	6/89/0p
INWESTOR	GININA RENSKA WIEŚ UL. PANYCOWICKA 1 47-208 Renska Wieś	SKALA
		NR RYSUNKU
		29