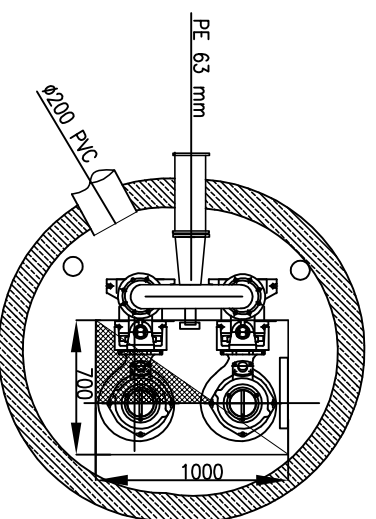
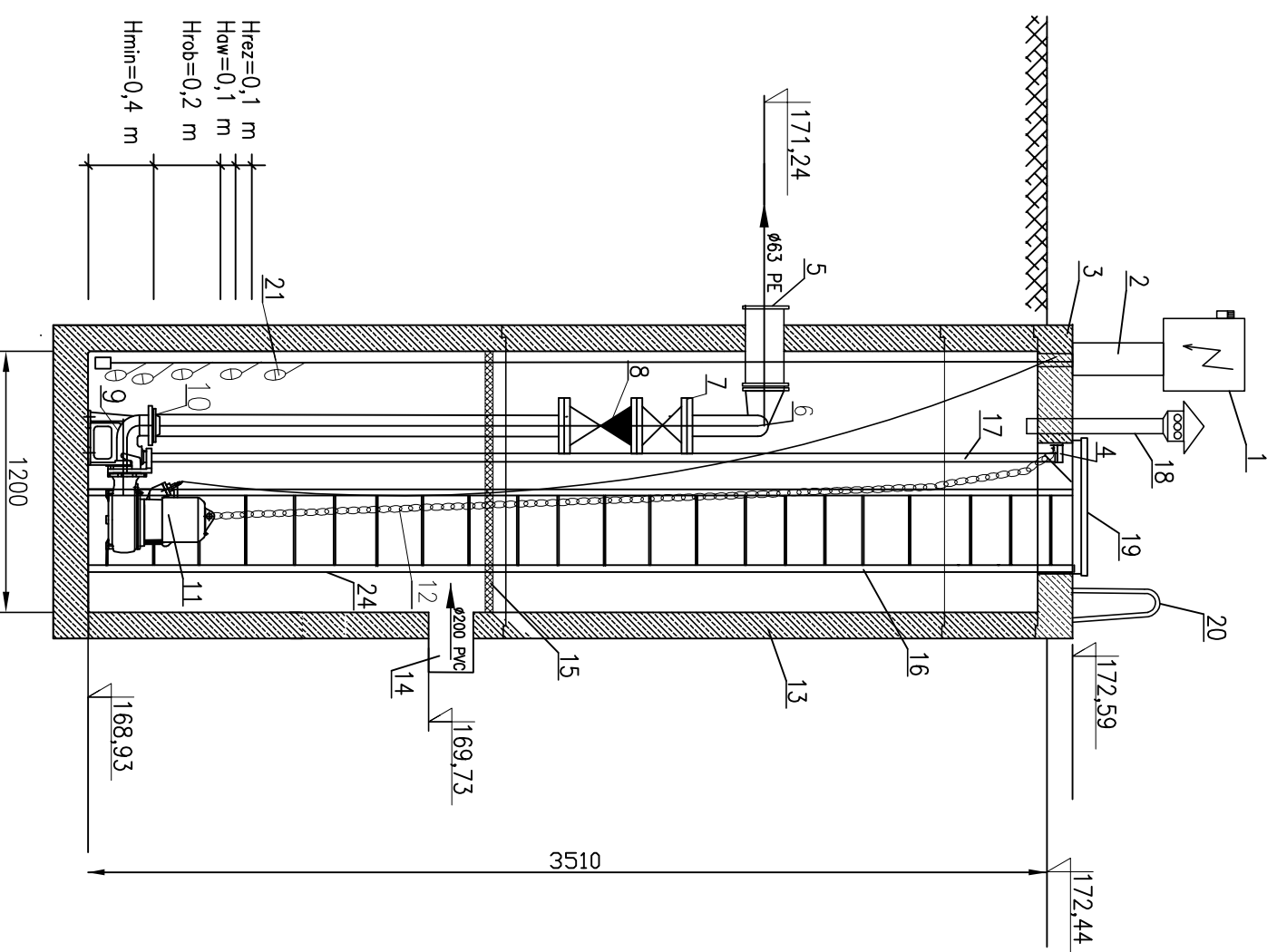


# Przepompownia ścieków sanitarnych "ECOPOMP" – Ps4



L.p.	Opis elementu – materiał	Ilość
1	Rozdzielnica zasilająca-sterująca	1
2	Podstawa rozdzielnicy	1
3	Pokrywa zbiornika – żelbet	1
4	Górny łącznik prowadnic pompy-żeliwo	2
5	Rurociąg zewnętrzny – PE 63 mm	1
6	Rurociąg wew. DN 150 mm stal nierdzewna	2
7	Zasuwa odcinająca DN 150 – żeliwo	2
8	Zawór zwrotny kulowy DN 150 – żeliwo	2
9	Stopa sprężająca pompy – żeliwo	2
10	Kotłierz – aluminium/stal nierdzewna	7
11	Pompa zatopialna KSB typ Amarex NF 65-170 /034 LG-136, Q=0,06 l/s, Hp=18,2m	2
12	Łańcuch do wyciągania pomp-stal nierdzewna	2
13	Zbiornik przepompowni – żelbet	1
14	Kanal zasilający (dopływ)	--
15	Podest technologiczny z TWS i stali nierdzewnej (opcjo)	--
16	Drabinka zejściowa – stal nierdzewna	1
17	Prowadnice rurowe pomp-stal nierdzewna	2
18	Kominiek wentylacyjny – PVC	1
19	Pokrywa włazowa/właz-stal nierdzewna	1
20	Poręcze złazowe – stal nierdzewna	1
21	Wyłączniki pływakowe typu MAC-3	5

<b>PIWIS</b> ZAKŁAD PROJEKTOWANIA I WYKONAWSTWA tel./fax. (077)4546533 e-mail: piwis@mk.pl		TYTUŁ	BUDOWA KANALIZACJI SANITARNEJ DŁUGOMIŁOWICE-DĘBOWA	STADIUM	P.B./P.W.
		OBIEKT	PRZEPOMPOWNIA ŚCIEKÓW		
ADRES	DŁUGOMIŁOWICE, DĘBOWA gm. RENSKA WIEŚ	BRANŻA	SANITARNA	DATA	20.08.2015
NAZWA RYSUNKU	SCHEMAT PRZEPOMPOWNI ŚCIEKÓW Ps4	FUNKCJA	ZESPÓŁ PROJEKTOWY	NR UPR.	PODPIS
PROJEKTOWAŁ	mgr inż. Zdzisław Czuczwała	OPRACOWAŁ	mgr inż. Wojciech Pipiła		
SPRACOWAŁ	mgr inż. Grzegorz Jurkiewicz	KIER. ZAKŁ.	mgr inż. Zdzisław Czuczwała		
INWESTOR	GMINA RENSKA WIEŚ UL. PANIŁOWICKA 1 47-208 Renska Wieś	SKALA	—	NR RYSUNKU	30