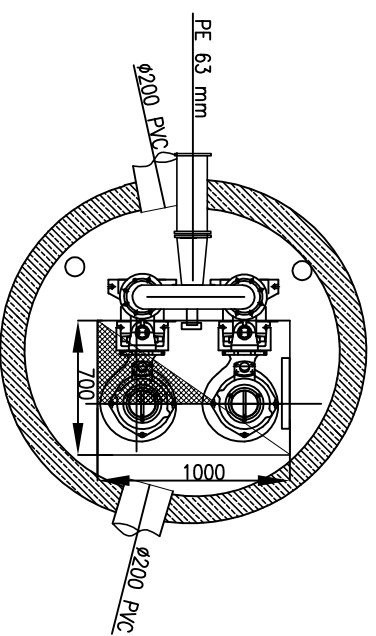
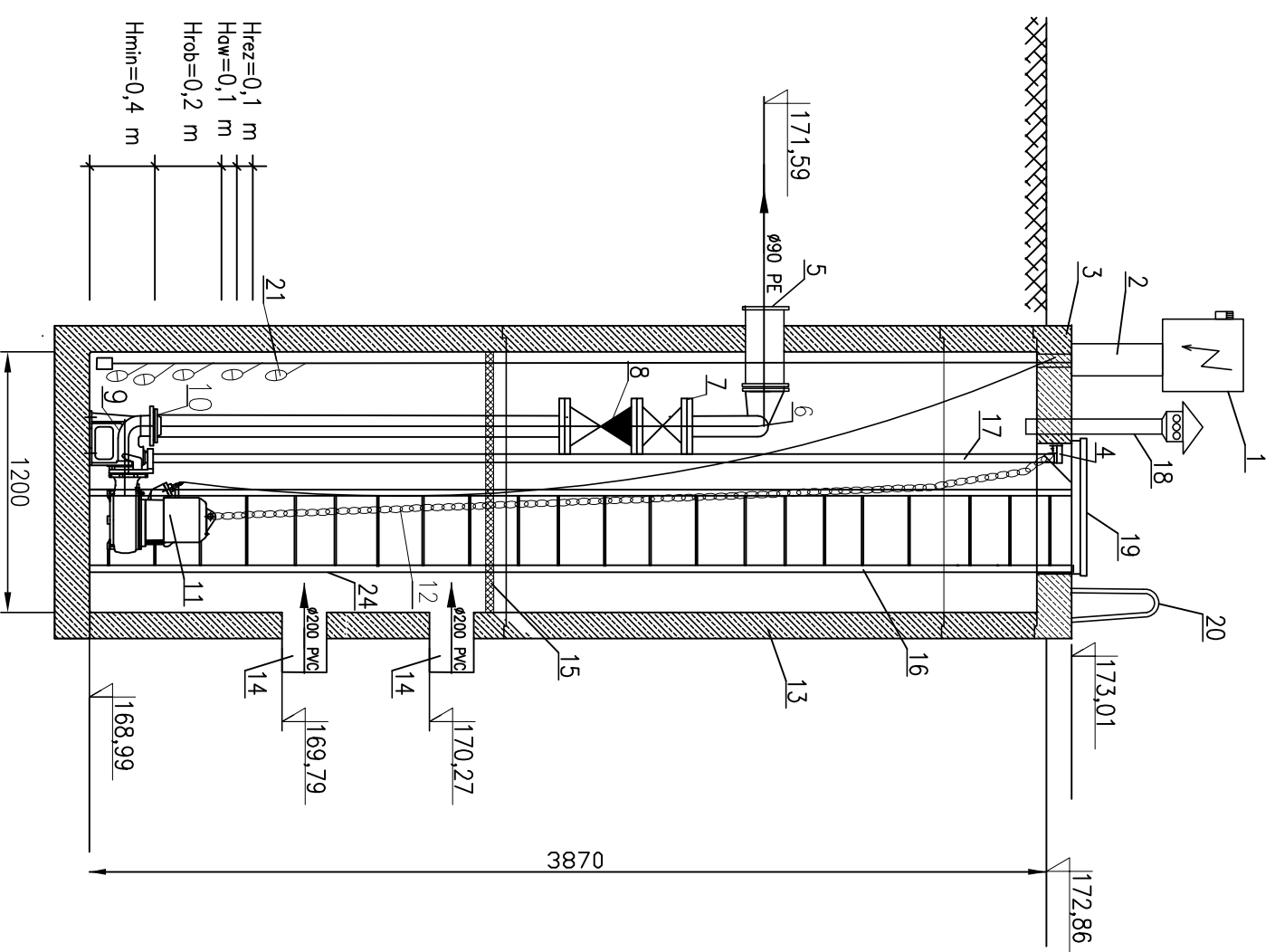


Przepompownia ścieków sanitarnych "ECOPOMP" – Ps5



H_{rez}=0,1 m
H_{hw}=0,1 m
H_{rob}=0,2 m
H_{min}=0,4 m

L.p.	Opis elementu – materiał	Ilość
------	--------------------------	-------

1	Rozdzielnica zasilająca-sterująca	1
2	Podstawa rozdzielnic	1
3	Pokrywa zbiornika – żelbet	1
4	Górny łącznik przewodnic pompy-żeliwo	2
5	Rurociąg zewnętrzny – PE 90 mm	1
6	Rurociąg wew. DN 150 mm stal nierdzewna	2
7	Zasuwa odcinająca DN 150 – żeliwo	2
8	Zawór zwrotny kulowy DN 150 – żeliwo	2
9	Stopa sprzęgająca pompy – żeliwo	2
10	Kolnierz – aluminium/stal nierdzewna	7
11	Pompa zatopialna KSB typ Amarex NF 65-170 /034 LG-136, Q=0,13 l/s, Hp=18,2m	2
12	Łancuch do wyciągnięcia pomp-stal nierdzewna	2
13	Zbiornik przepompowni – żelbet	1
14	Kanał zasilający (dopływ)	--
15	Podest technologiczny z TMS i stali nierdzewnej (opcja)	--
16	Drabinka zejściowa – stal nierdzewna	1
17	Prowadnice rurowe pomp-stal nierdzewna	2
18	Kominek wentylacyjny – PVC	1
19	Pokrywa włazowa/właz-stal nierdzewna	1
20	Poręcze żłazowe – stal nierdzewna	1
21	Wyłączniki pływakowe typu MAC-3	5

ZAKŁAD PROJEKTOWANIA I WYKONAWSTWA		PIWIS	
tel./fax. (077)4546533		e-mail: piwis@mik.pl	
TYTUŁ PROJEKTU	BUDOWA KANALIZACJI SANITARNEJ DŁUGOMICOWICE-DEBOWA	STADIUM	P.B./P.W.
OBIEKT	PRZEPOMPOWNIA ŚCIEKÓW	BRANŻA	SAWITARNIA
ADRES	DŁUGOMICOWICE, DEBOWA gm. REŃSKA WIEŚ	DATA	20.08.2015
NAZWA RYSUNKU	SCHEMAT PRZEPOMPOWNI ŚCIEKÓW Ps5	NR UPR.	PODPIS
FUNKCJA	ZESPÓŁ PROJEKTOWY	NR UPR.	PODPIS
PROJEKTOWAŁ	mgr inż. Zdzisław Czuczwała		
OPRACOWAŁ	mgr inż. Wojciech Pipola		
SPRAWDZIŁ	mgr inż. Grzegorz Jurowicz		
KIER. ZAKŁ.	mgr inż. Zdzisław Czuczwała		
INWESTOR	GINIA REŃSKA WIEŚ UL. PAWŁOWICKA 1 47-208 Reńska Wieś	SKALA	NR RYSUNKU
			31