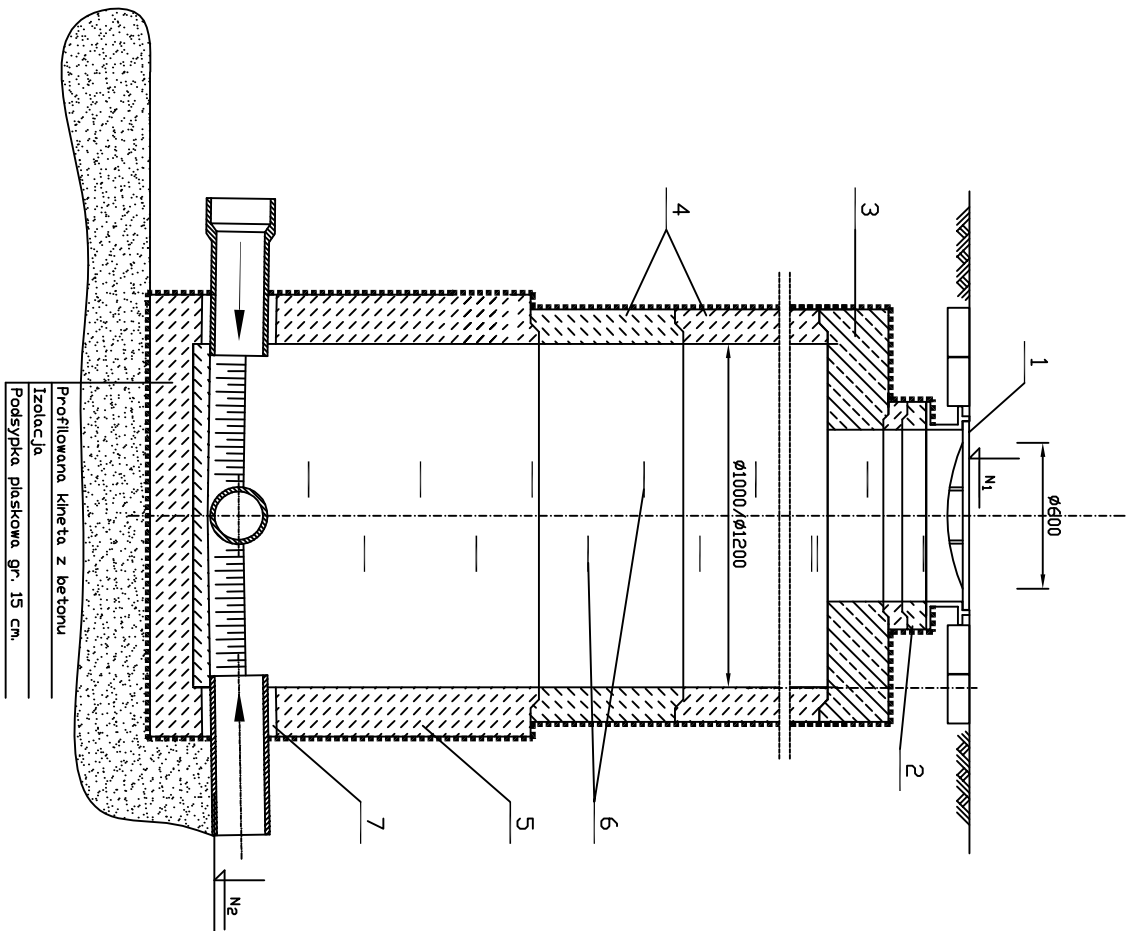
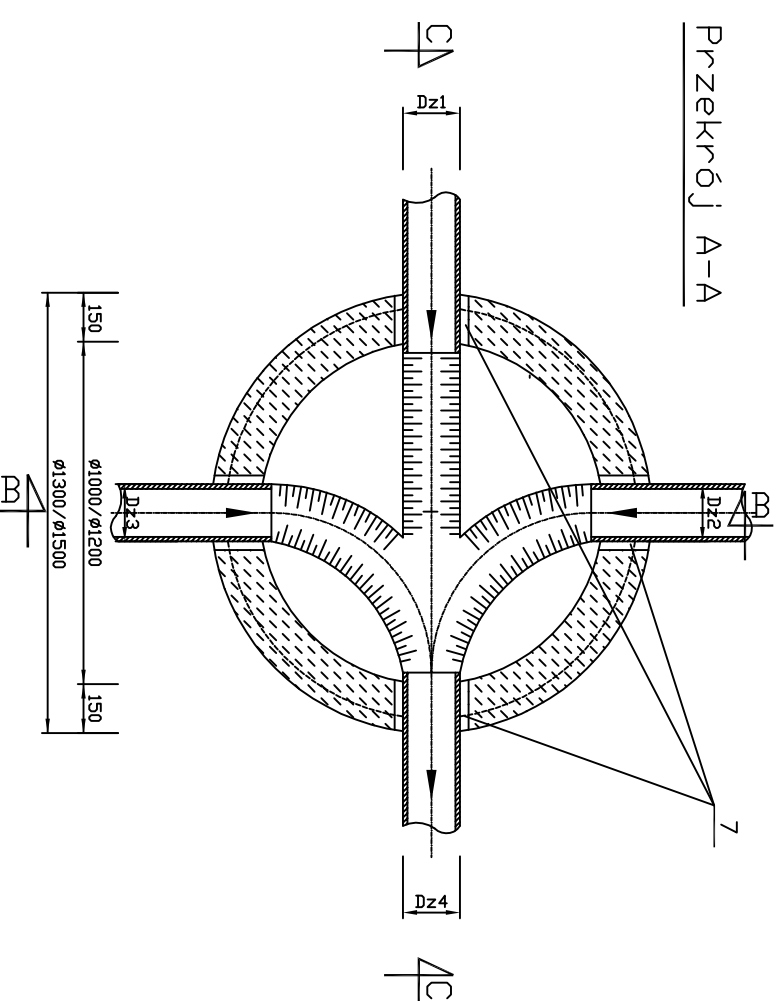


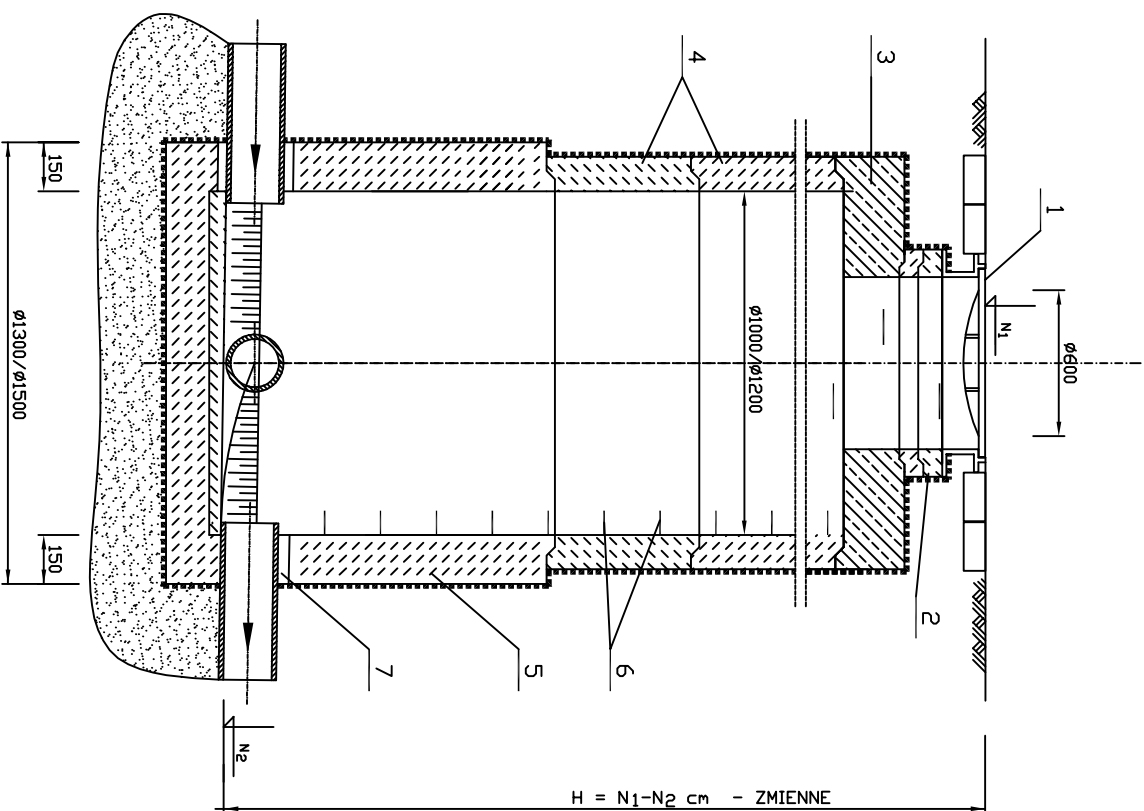
Przekrój B-B



Przekrój A-A



Przekrój C-C



- DZNACZENIA :
1. Właz wg. PN - 87/H - 74051 z wkładką gumową
 2. Pierścienie dystansowe betonowe C-35/45 $\phi 625$ $h = 6 + 10$ cm
 3. Płyta pokrywowa żelbetonowa C-35/45 ϕ -zmienna / $\phi 625$ łączona na uszczelki; $h = 20$ cm
 4. Kregi betonowe C-35/45 ϕ -zmienna $h = 25 + 50$ cm
 5. Dno studzienki betonowe ϕ -zmienna $h = 70 + 110$ cm
 6. Stopnie żłazowe żelwne wg. PN - 64/H - 74088
 7. Przełście szczelne np. tuleja szczelna Wavin

UWAGI !

1. Kregi z betonu C-35/45 wodoszczelnego W-8, nasiakliwego poniżej 4%, mrozoodpornego (F-50), łączone na uszczelkę
2. Ściany zewnętrzne po uszczelnieniu zaizolować bitizolem - 2R + 2 Pg
3. W przypadku wystąpienia gruntów nawodnionych gr. podsypki powinna wynosić 20 cm
4. Rzędne N_1 i N_2 wg. profilu podłużnego kolektora
5. Wymiary bez miana podano w milimetrach

| | | |
|--|--|------------|
| <p style="text-align: center;">PIWIS</p> <p style="text-align: center;">ZAKŁAD PROJEKTOWANIA I WYKONAWSTWA</p> <p style="text-align: center;">tel./fax. (077)4546533 e-mail: piwis@mk.pl</p> | | STADIUM |
| TYTUŁ PROJEKTU | BUDOWA KANALIZACJI SANITARNEJ DEUCOMIOWICE-DEBOWA | P.B./P.W. |
| OBIEKT | SIĘĆ KANALIZACJI SANITARNEJ | DATA |
| ADRES | DEUCOMIOWICE, DEBOWA gm. RENSKA WIEŚ | BRANŻA |
| NAZWA RYSUNKU | SCHEMAT STUDZIENKI REMIZYNEJ | SANITARNA |
| FUNKCJA | ZESPÓŁ PROJEKTOWY | NR UPR. |
| PROJEKTOWAŁ | mgr inż. Zdzisław Czuczwaro | 6/89/0p |
| OPRACOWAŁ | mgr inż. Wojciech Pipała | |
| SPRAWDZIŁ | mgr inż. Grzegorz Jurkiewicz | 350/94/0p |
| KIER. ZAKŁ. | mgr inż. Zdzisław Czuczwaro | 6/89/0p |
| INWESTOR | GINA RENSKA WIEŚ UL. PAWŁOWICKA 1 47 - 208 RENSKA WIEŚ | SKALA |
| | | NR RYSUNKU |
| | | 34 |