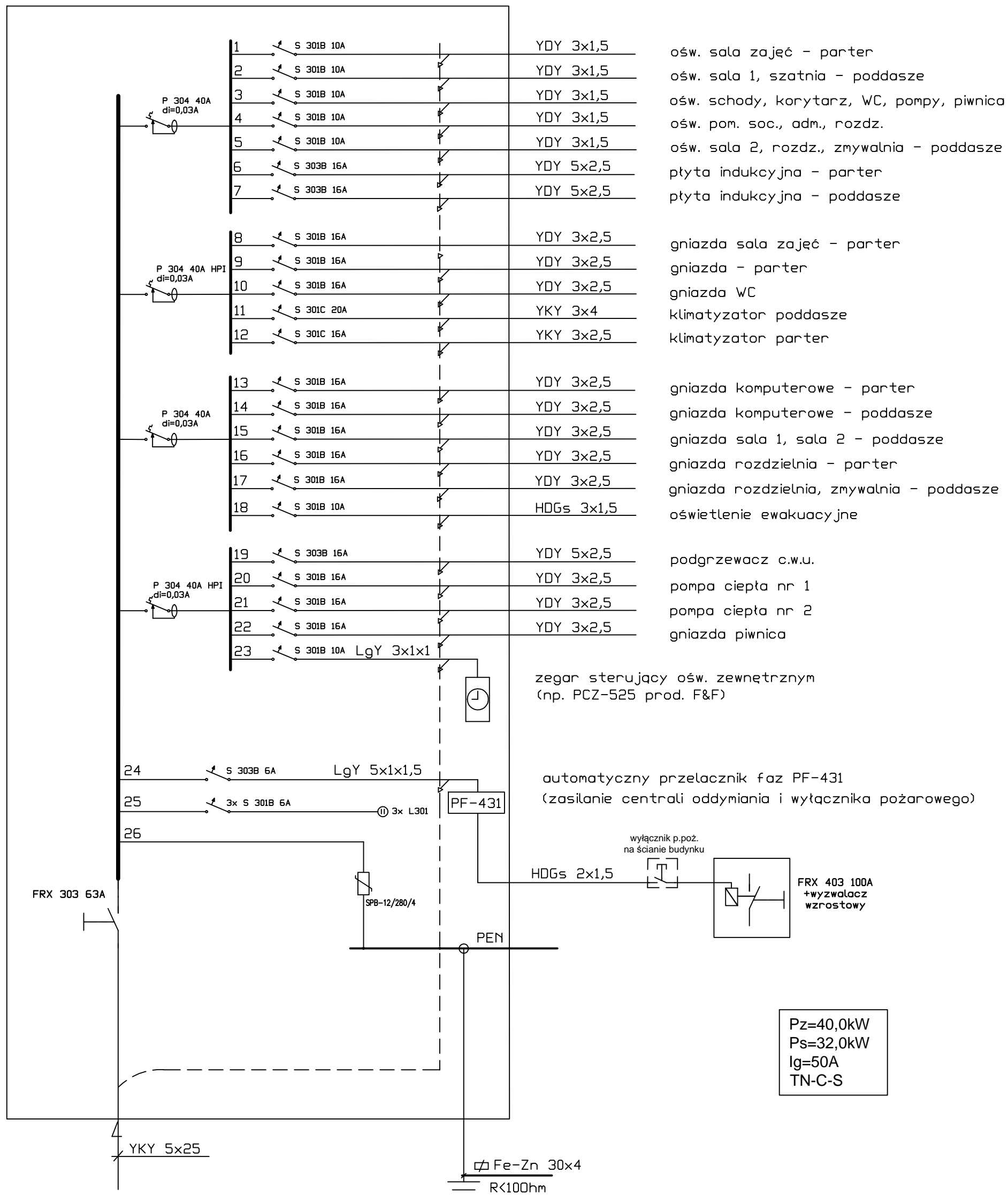


# TRP



ośw. sala zajęć - parter  
ośw. sala 1, szatnia - poddasze  
ośw. schody, korytarz, WC, pompy, piwnica  
ośw. pom. soc., adm., rozd.  
ośw. sala 2, rozd., zmywalnia - poddasze  
płyta indukcyjna - parter  
płyta indukcyjna - poddasze

gniazda sala zajęć - parter  
gniazda - parter  
gniazda WC  
klimatyzator poddasze  
klimatyzator parter

gniazda komputerowe - parter  
gniazda komputerowe - poddasze  
gniazda sala 1, sala 2 - poddasze  
gniazda rozdzielnia - parter  
gniazda rozdzielnia, zmywalnia - poddasze  
oświetlenie ewakuacyjne

podgrzewacz c.w.u.  
pompa ciepła nr 1  
pompa ciepła nr 2  
gniazda piwnica

zegar sterujący ośw. zewnętrznym  
(np. PCZ-525 prod. F&F)

automatyczny przełącznik faz PF-431  
(zasilanie centrali oddymiania i wyłącznika pożarowego)

wyłącznik p.poż.  
na ścianie budynku

Pz=40,0kW  
Ps=32,0kW  
I<sub>g</sub>=50A  
TN-C-S

Układ sieci zasilającej : TN-C-S  
Ochrona przed porażeniem :  
wyłącznik różnicowo-prądowy

	Zakład Usług Inwestycyjnych "DIM" Sp. z o.o. Kędzierzyn-Koźle ul. Limanowskiego 1 tel. 774824800, 609186731, www.dimprojekty.pl		
Inwestor	Gmina Reńska Wieś ul. Raciborska, 47-208 Reńska Wieś		
Temat	Adaptacja bud. komunalnego na przedszkole		
Obiekt	Budynek użyteczności publicznej Większyce, ul. Kozielska 5 47-208 Reńska Wieś dz.nr 255/9, 255/3		
Temat	ZASILANIE ELEKTRYCZNE 0,4kV SCHEMAT IDEOWY TABLICZY TRP		
Projektant	mgr inż. Ewald Mrugała Upr.nr201/91/Op		
Asystent projektanta	mgr inż. Krzysztof Jahn		
Sprawdził	mgr inż. Krzysztof Giesła Upr.nr195/91/Op		
Data	20 wrzesień 2019	NR RYS.	E1