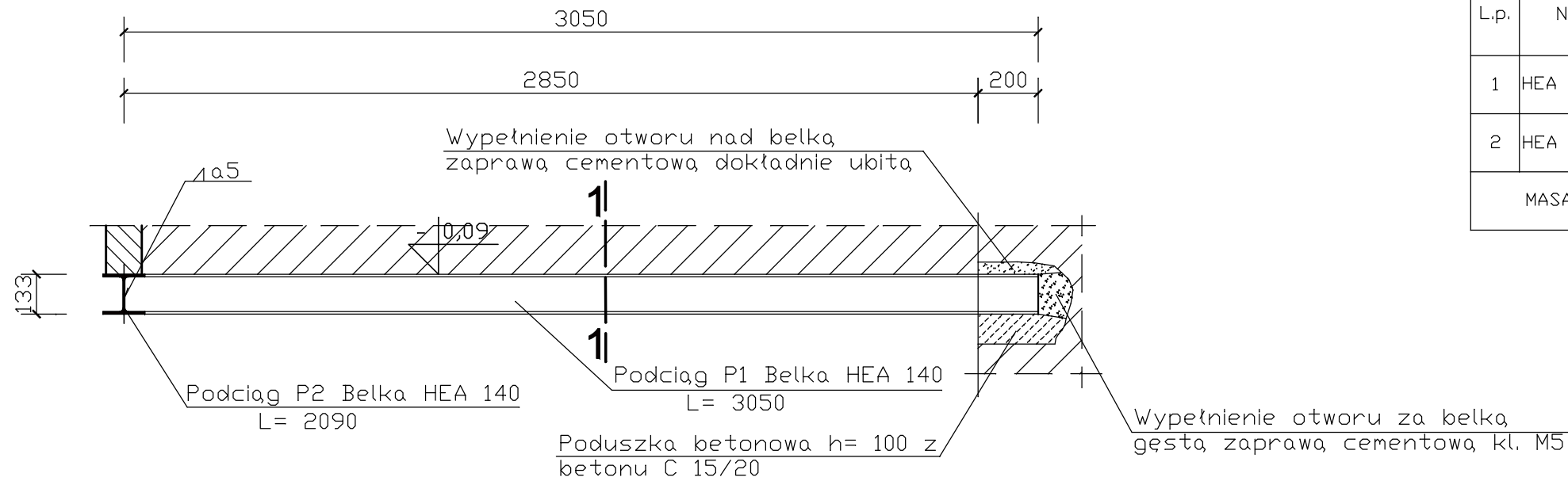


# Podciąg stalowy P1, P2

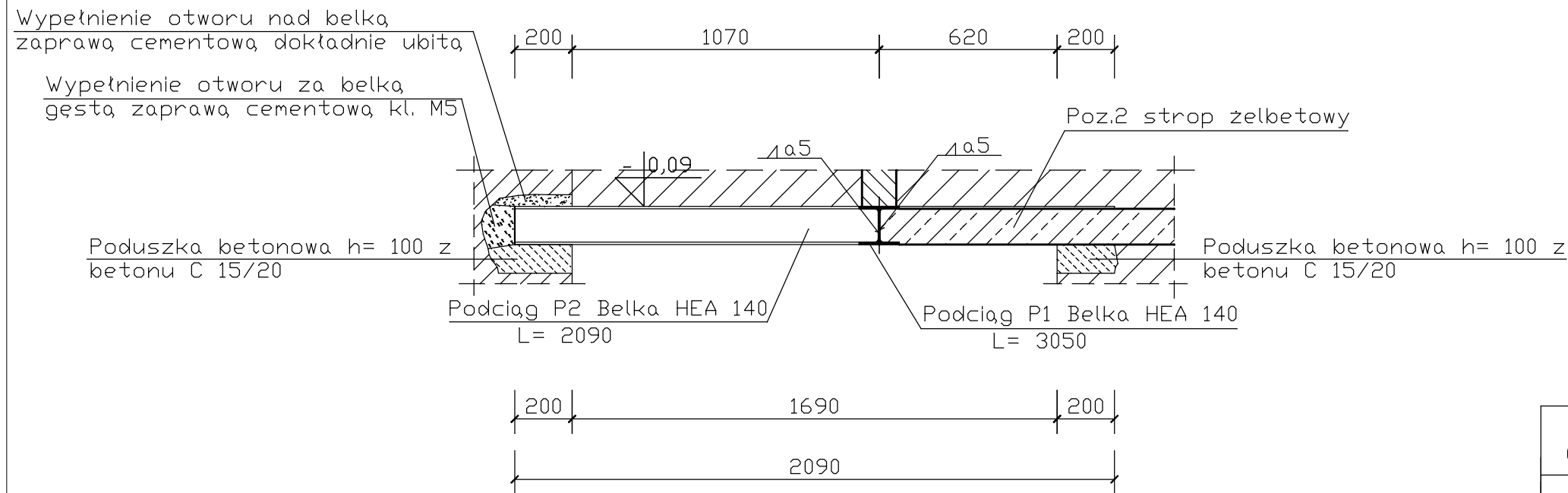



## Zestawienie stali

L.p.	Nazwa	Długość [m]	Ilość [szt]	Masa jednostkowa [kg/m], [kg/szt]	Masa całkowita [kg]
1	HEA 140	3.05	1	24.7	75.33
2	HEA 140	2.09	1	24.7	51.62
MASA CAŁKOWITA ELEMENTU [kg]					126,95

**Stal: St3S**

## 1-1



 Zakład Usług Inwestycyjnych DIM sp. z o.o. K-Kozle, ul. Limanowskiego 1 tel. 4824800	
Branża	Konstrukcja Stadium PB
Inwestor	Gmina Reńska Wieś ul. Pawłowicka 1, 47-208 Reńska Wieś
Temat	Adaptacja budynku komunalnego na przedszkole
Objekt	Budynek użyteczności publicznej, Większyce ul. Kozielska 5, 47-208 Reńska Wieś dz. nr 255/9, 255/3
Temat rys.	<b>Podciąg stalowy P1, P2</b> 20.09.2019
Autor	Tomasz Pierzchlewicz Upr.nr 21/2000/Op Skala 1:20
Sprawdzający	Marek Węgrzyn DPL/0114/PWOK/04 Rys. nr K12
Opracował	Jan Ochlast Upr.nr 14/94/Op