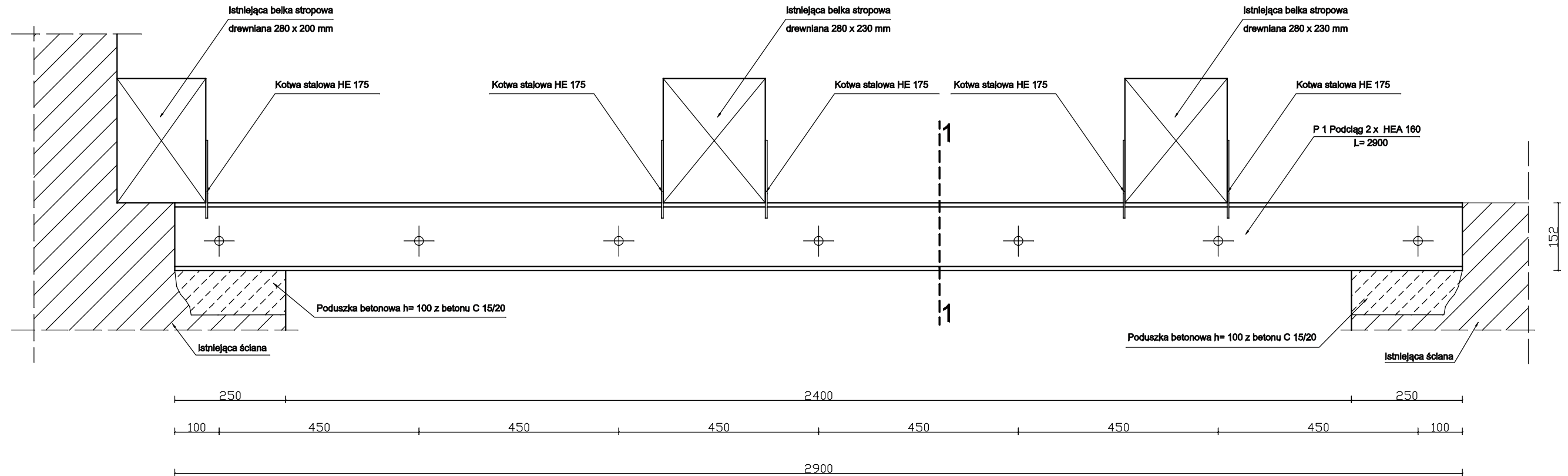
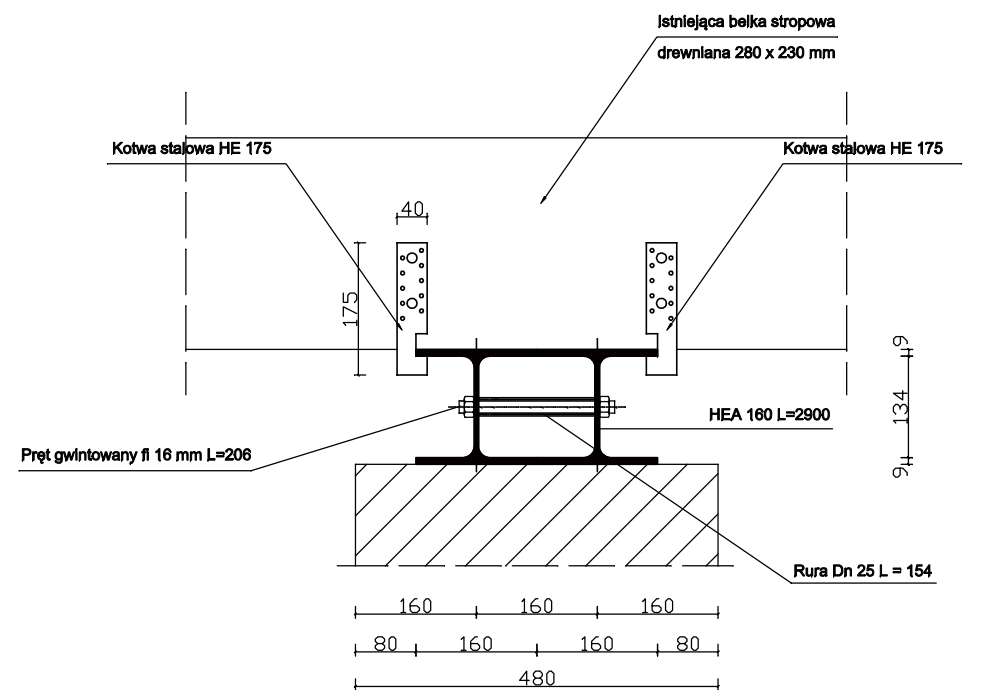


PODCIĄG P3



1 - 1




UWAGI MONTAŻOWE

W czasie wykonywania wyburzeń ścian nośnych prace należy prowadzić w następującej kolejności:

- wykuć gniazda i wykonać poduszki betonowe
- wykuć bruzdę po jednej stronie ściany na głębokość i wysokość kształtownika z nawierceniem otworów dla rurek i osadzić jedną część podciągu,
- wykuć bruzdę po drugiej stronie ściany, osadzić drugą część podciągu i mocno skręcić śrubami średnicy 16 mm,
- po osadzeniu podciągu można rozkuć ścianę na żądany wymiar,
- stropy w sąsiedztwie wykuwanych otworów należy maksymalnie odciążyć i dokładnie podstemplować,

Wszelkie prace wyburzeniowe prowadzić pod nadzorem osób do tego uprawnionych.

 Zakład Usług Inwestycyjnych DIM sp. z o.o. K-Koźle, ul. Limanowskiego 1 tel. 4824800			
Branża	Konstrukcja	Stadium	PB
Inwestor	Gmina Reńska Wieś ul. Pawłowicka 1, 47-208 Reńska Wieś		
Temat	Adaptacja budynku komunalnego na przedszkole		
Objekt	Budynek użyteczności publicznej w Więszycach, 47-208 Reńska Wieś		
Temat rys.	Podciąg stalowy P3		20.09.2019
Autor	Tomasz Pierzchlewicz Upr.nr 21/2000/Op		Skala 1:10
Sprawdzający	Marek Węgrzyn DPL/0114/PWDK/04		Rys. nr K13
Opracował	Jan Ochlast Upr.nr 14/94/Op		